

Всё на свете связано со всем!

Никогда не бывает, чтобы что-то долгое время было абсолютно правильным или абсолютно неправильным.

С. Батлер

Этот эпиграф взят из представляемой ниже книги И.Л.Лейтеса «Второй Закон и его 12 заповедей. Популярная термодинамика». И мысль, заключенная в этом высказывании, звучит обвинительным приговором для всякой научной теории – настанет час и на любом «научном Солнце» обнаружатся «пятна сомнений и противоречий». Но она же – и оправдание любой «научной ереси» – если «поглубже вдуматься» и «потщательнее поэкспериментировать», добавив, например, в систему необходимую массу, то и бурый карлик воссияет новой звездой (или сколлапсирует в черную дыру...).

Книга И.Л.Лейтеса посвящена практическим вопросам – повышению энергетической эффективности технологических процессов при химических превращениях. Казалось бы – скучный инженерный предмет. Но, оказывается, для успеха в решении этой «скучной» задачи нужно обнаружить, осознать, а потом и использовать тот факт, что на «Солнце фундаментальной теории термодинамики» есть мало кем замечаемое «пятно» - понятие эксергии. Что получается при внимательном (и весьма занимательном!) рассмотрении этого понятия, читатель узнает сам.

Разумеется, таких читателей, которых это интересует профессионально, не слишком много среди посетителей нашего сайта. Так стоит ли предлагать книгу И.Л.Лейтеса вниманию тех, кто озабочен вовсе не химической технологией и энергетикой, а проблемами многомирия?

Стоит! Всякий, кто интересуется наукой, получит удовольствие от рассмотрения термодинамики под тем углом зрения, под которым рассматривает ее автор. И главное, что отличает эту позицию от «традиционных», это не отсутствие скучных формул и занудных рассуждений (хотя редко кто из ученых может похвастаться умением говорить о своем предмете столь интересно и весело), а то, что с этой точки зрения видны многочисленные парадоксы и расхожие мифы, которые «традиционно» скрываются именно скукой изложения и «трехэтажными интегралами».

И ещё одно замечание. Термодинамика имеет репутацию очень деспотичной науки. Её суждения, озвучиваемые в большинстве «специальных курсов» чаще всего непререкаемы – «Вечный двигатель невозможен», «Энтропия всегда растет» и т.п. А в чем причина такого авторитета? Мало кто задумывался над таким парадоксом - суждения термодинамики всегда «вневременны» (время вообще не является параметром состояния термодинамических систем), а применяются в «нашей Вселенной», где время течет неумолимо? Как это может быть? И здесь обнаруживается контакт проблематики термодинамики и эвереттики. Точнее, эвереттика ставит перед термодинамикой задачу – ввести время в описание реальности.

Дело в том, что с эвереттической точки зрения то время, которое мы называем «абсолютным», «математическим», «ньютоновским», возникает в замкнутых системах, подобных «нашей Вселенной», только в результате ее взаимодействия с аналогичными системами – эвереттическими ветвлениями мультиверса. И понятие «статистического ансамбля», столь любимое в термодинамике, это не математическая абстракция, а самая настоящая физическая реальность! Причем ансамблем является не какой-то моль газа, а совокупность всех галактик, звезд, планет, пылинок и молекул Вселенной! Осознание этого факта даст и термодинамике новый творческий импульс. И не окажется ли, что «непререкаемые» термодинамические запреты, столь «долгое время бывшие абсолютно правильными», окажутся вовсе не такими абсолютными?

Вот почему именно такой – нестандартный, «лейтесовский» подход – может раскрепостить мысль, помочь «поглубже вдуматься» в пограничные аспекты

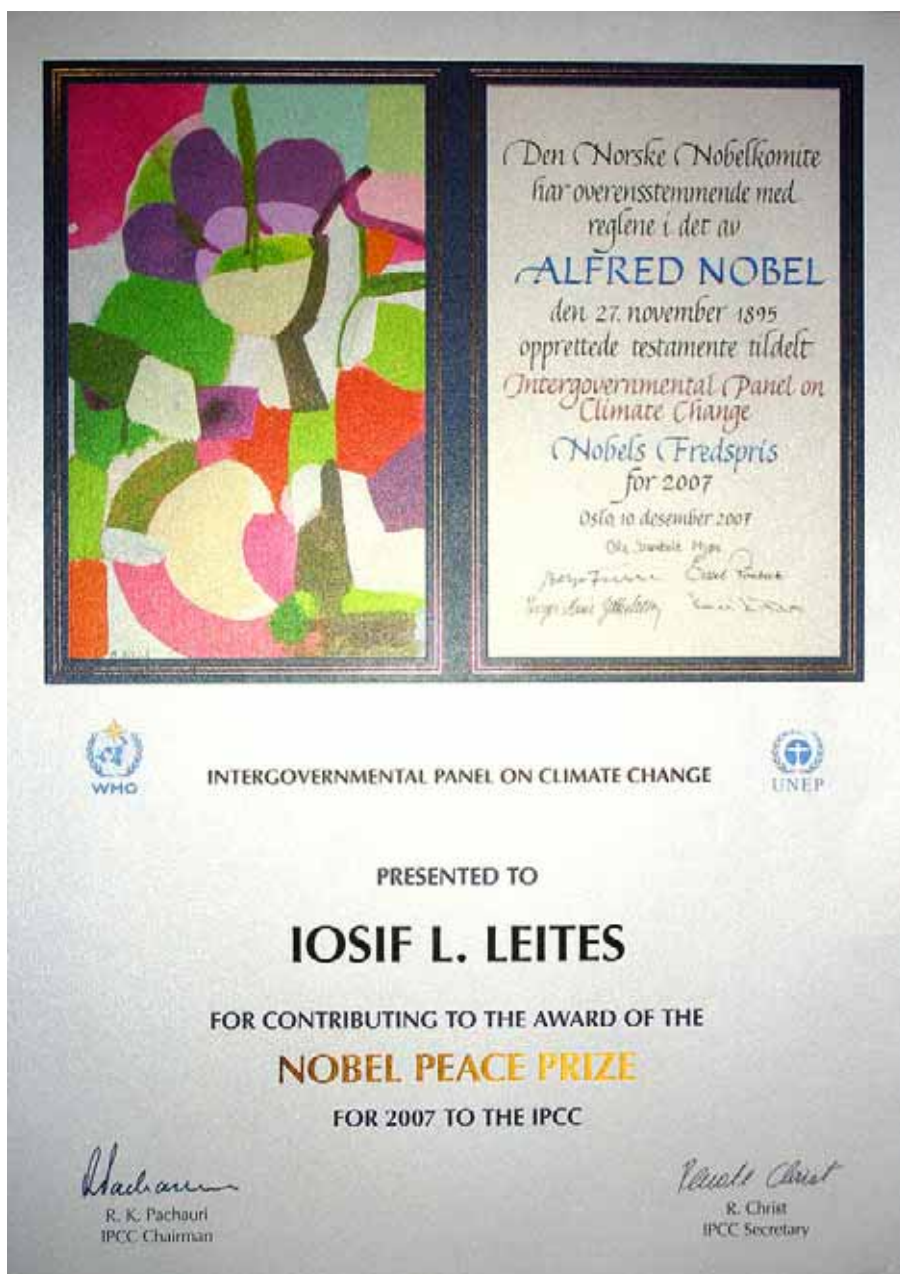
термодинамики, загрузить их «массой идей» и превратить «бурый карлик» эвереттической гипотезы о происхождении времени в путеводную звезду новой научной парадигмы.

Кто «должен» это сделать – термодинамики или эвереттики?

... Вот один из лейтесовских парадоксов, который, может быть, поможет колеблющемуся читателю решить – стоит ли «залезать в чужую епархию» и думать над пограничными проблемами столь, казалось бы, далеких областей, как термодинамика и эвереттика?

И.Л.Лейтес всю сознательную жизнь проработал в Государственном научно - исследовательском и проектном Институте азотной промышленности и продуктов органического синтеза и занимался, главным образом, очисткой газов, в том числе от двуокиси углерода. И достиг в этом успехов значительных. Но можно ли было предполагать, что знания и опыт, полученные в этих работах, окажутся востребованными Межправительственной Комиссией ООН по изменению климата (IPCC)? И кто бы мог предположить, что в составе этой Комиссии И.Л.Лейтес станет Лауреатом Нобелевской премии Мира за 2007 год совместно с А.Гором?

Ю.А.Лебедев



И.Л. Лейтес

Второй Закон и его 12 заповедей

Популярная термодинамика и химическая



*Всем, кто хочет экономить
энергетические ресурсы,
но в особенности -
химикам-технологам*

Издательство Московского университета

Автор выражает глубокую признательность Заслуженному художнику России В.И. Рузину, чьи рисунки читатель легко распознает по неповторимому почерку, Е.В. Кибе, выполнившей всю работу по компьютерной верстке и подготовке рукописи к печати и ее редактированию, и Ю.А. Соколинскому, создавшему программы и выполнившему ряд расчетов к разделу по очистке газов от CO₂.

Рецензенты: профессор, доктор химических наук А.П. Симонов (директор НИФХИ им. Л.Я.Карпова); профессор, доктор технических наук В.В. Дильман (ИОНХ им. Н.С. Курнакова).

Лейтес И.Л.

Второй Закон и его 12 заповедей. Популярная термодинамика и химическая энерготехнология. — М.: Изд-во МГУ, 2002.- 176 с.: ил.

Книга предназначена для читателей, которых интересуют методы экономии энергетических ресурсов. Большая ее часть написана в популярной форме с минимальным использованием математики. По мнению автора, юмористические рисунки и высказывания помогут понять суть основных идей, а также заинтересоваться другими, более глубокими книгами по термодинамике и энерготехнологии, в том числе и приведенными в списке литературы. Некоторые положения книги парадоксальны, но подтверждены практикой.

Книга может быть полезна широкому кругу читателей — от школьников до профессоров и инженеров-химиков.

Оглавление

Introduction	7
The contents.....	8
Часть 1	10
О книге, термодинамике и о Втором Законе	10
1.1. На кого рассчитана и на кого не рассчитана эта книга.....	10
1.2. Немного об авторе	10
1.3. Коротко об этой книге.....	11
1.4. Мыслители, ученые, писатели и поэты о науке, о способах ее изложения и об ученых, а также о термодинамике и о Втором Законе	14
Часть 2. Кое-что о Втором Законе	20
2.1. Можно ли потерять энергию и можно ли ее не потерять?	20
2.2. Что мы теряем, когда моемся под душем?.....	22
2.3. Что мы теряем, когда топим печь, еще раз немного о труде Сизифа и о том, что движущая сила любого процесса должна быть мала и равномерна.....	24
2.4. Надо ли мешать сжатой пружине распрямиться?	25
2.5. Выгодно ли ехать на тормозах?	29
2.6. Какой бегун лучше — Куц или Ануфриев?.....	29
2.7. Можно ли, пробежав круг по дорожке стадиона, вернуться в прежнее состояние?30	
2.8. Что мы теряем, стреляя из пушки по воробьям и в слона дробинкой?.....	31
2.9. Трудно ли навести порядок в доме и как его наводить? И заодно немного о рыночной экономике	32
2.10. О Демоне Максвелла, а также о вихревой трубе Ранка Хилша и еще раз — можно ли все-таки нарушить Второй Закон?.....	33
2.11. Как насчет конца света и тепловой смерти Вселенной? И заодно кое-что о термодинамическом равновесии. И даже неожиданно об эксергии	35
2.12. Так что же такое Второй Закон?	37
Часть 3 Для химиков-технологов.....	41
3.1. О движущей силе химических процессов.....	41
3.2. Можно ли считать, что Ваш реактор работает хорошо, если Вы достигаете равновесного выхода продукта?	42
3.3. О термодинамической обратимости, химической обратимости и о разнице между ними	44
3.4. Принцип Ле Шателье и энергетика	45
3.5. Немного подробнее об эксергии	47
3.6. Принцип противодействия и эксергетическая оптимизация	52
3.7. Попробуем совместить несовместимое.....	56
3.8. Коротко о технологии рассматриваемых процессов, и особенно о технологии аммиака.....	57
3.9. Как работает в промышленности принцип противодействия (еще примеры)	59
3.10. Вернемся к чайникам — многоступенчатая выпарка и принцип противодействия62	
3.11. Анализ движущих сил процесса — метод поиска способов экономии энергоресурсов.....	64
3.12. Можно ли все-таки гнаться за двумя зайцами и поймать обоих. А также еще раз о пользе равномерной движущей силы	67
3.13. Смещение — враг или друг?	69
3.14. Выгодно ли совмещать теплопередачу с массопередачей и с химической реакцией, а также всегда ли вредно дросселирование? А заодно — как лучше отводить тепло реакции?	71
3.15. Еще о пользе и вреде противодействия, пользе противотока, пользе комбинирования теплообмена с массообменом, пользе дросселирования к месту и вреде	

дросселирования не к месту, а также — ну, очень неожиданный совет — неплохо еще и своей головой думать!.....	74
3.16. Еще немного о том, что же надо экономить — деньги или энергоресурсы.....	77
3.17. Несколько детективных абсорбционных историй	78
3.18. Анализ квазистатических процессов — метод разработки энергосберегающей технологии.....	83
3.19. Квазистатическая абсорбция	84
3.20. Анализ квазистатической десорбции газов.....	85
3.21. Модернизация технологических схем абсорбционных процессов на основе анализа движущих сил	91
3.22. Что такое технология бутылочного горла (пинч-технология) и кто прав — Б. Линнхофф или Д. Сама?	95
3.23. Можно ли согреть дом морозным воздухом и вообще — немного о тепловых насосах	98
3.24. Подведем некоторые итоги	101
3.25. Повторим определения	102
3.26. В каком порядке целесообразно вести поиск способов экономии энергоресурсов	102
3.27 12 заповедей Второго Закона термодинамики инженеру-химику, стремящемуся экономить энергетические ресурсы ¹⁰	103
4. Приложения (вместо послесловия).....	104
4.1. Еще некоторые советы и директивы по использованию Второго Закона, высказанные другими авторами.....	104
4.2. Директивы профессора Д. Сама и некоторые другие правила	104
Условные обозначения.....	106
Библиография.....	107

Introduction

The simplicity is the greatest wisdom.

A. Rutherford.

If the idea can't be outspoken by simple words,
it is pitiful and must be rejected.

Liuk de Clanier de Vovenarg

No one scientist thinks using formulas.

A. Einstein

There is no necessity to repeat that reducing energy consumption is one of the most important tasks of humanity as well as of each man. Therefore it seems that everybody must know methods of saving of energy resources and can use them in practice. But if you want to live you must breathe. Correspondingly if you want to save energy resources you must know the main concepts of Thermodynamics, especially the Second Law of Thermodynamics and consequences from it.

However the students don't like Thermodynamics and the engineers don't know it as a rule. Part of them knows something but doesn't understand it and cannot use the theoretical ideas in real life and real designs.

In opinion of author, the main reason of such situation is the methods of education, which are difficult for understanding. The surprising rationality, beauty and simplicity of this science are often not observed. The textbooks are intended as a rule for the specialists and written by classical way with great deal of mathematics and special terms, which are not necessary for practice engineer.

As the result the most part of them hate thermodynamics, and sure that this science is far from real life and everyday work.

At the same time it seems that the main ideas resulting from the Second Law of thermodynamics for modernization of the technology don't stated in the textbooks.

The proposed popular book is intended both for the readers who don't know the word «thermodynamics» but want to save energy resources, and for chemical engineers, students and teachers. It can be useful for all inquiring readers who are of interest of Laws of Nature. One of the main Laws is this mysterious, enigmatic, contradictory Second Law.

There are two problems which author would like to solve using this book. At first, author would like that a reader, who did not read any thermodynamical textbooks probably, to fall in love to this beautiful science and to understand its practical use. In author's opinion this object can be reached by popular comparison of the theory conclusions with the examples of every day life and daily experience. Besides the artistic illustrations have been used.

Unlike from many excellent books, this book does not content systematic course of thermodynamics. There is only popular information of the Second Law of Thermodynamics and in particular the consequences from the Second Law for reducing energy consumption in every day life and in chemical technology. The analysis of many life and technical examples shows that the requires of the Second Law often coincide with every day experience but also often many recommendations, i.e. commandments are at the first glance in contradict with so called «common sense». It is the subject of a part of the book.

The second problem is to teach chemical engineers and scientists to use the numerous consequences of the Second Law for energy saving design of new chemical plants and for modernization of operating ones.

Many-years author experience of investigation, design and exploitation of chemical installations is used. Some ideas and methods based on the Second Law have been developed by author, for example «the driving force method», «quasi static method», «counteraction method». Many practical examples of use of these methods for modernization of chemical processes, heat transfer ones, absorption gas purification and rectification processes are presented.

This book is based on the papers and reports of author, published in English in Proceedings of ECOS'95 - Istanbul, ECOS'96 - Stockholm, ENSEC'93 - Krakow, FLOWERS'97 - Florence, ECOS'2000 - Enschede (Netherlands), and earlier in Russian in papers and books.

The contents

Chapter 1. Introduction.

- 1.1. Whom this book is intended for and whom it is not intended for?
- 1.2. Briefly of the author.
- 1.3. Briefly of this book.
- 1.4. Thinkers, Scientists, Writers of Science, of methods of its interpretation and of Scientists.
- 1.5. Scientists, Thinkers, Writers, Poets of Thermodynamics and the Second Law.

Chapter 2. Popularly of the Second Law for everybody.

- 2.1. Is it possible to loss energy and is it possible not to loss it?
- 2.2. What are we losing while washing?
- 2.3. What are we losing while warming up of a house, some words of Sisyphean labour and of the concept that a driving force of any process must be small and uniform.
- 2.4. Is it useful to retard an extension of a tight spring?
- 2.5. Is it profitably to drive with braking?
- 2.6. What runner is better?
- 2.7. Is it possible to return in prior state after running along racetrack in a stadium?
- 2.8. What are our losses when we are firing cannon at sparrows and shutting at elephants?
- 2.9. Is it difficult to keep an order in a home and what is the best way to make it? Besides some words of a market economics.
- 2.10. Maxwell's Demon and the Ranque-Hilsh vortex tube, and once and again — Is there possibility to break the Second Law?
- 2.11. What about the end of the world and heat death of the Macrocosm? And at the same time something of thermodynamic equilibrium and even suddenly of exergy.
- 2.12. Once and again — what is the Second Law?

Chapter 3. For technology chemists.

- 3.1. About the driving force of chemical processes.
- 3.2. Is your reactor running well if the yield of a reaction product is equilibrium one?
- 3.3. The thermodynamic reversibility, the chemical reversibility and the difference between them.
- 3.4. The Le Chatelier principle and an energetic.
- 3.5. Slightly more in detail of exergy.
- 3.6. The counteraction principle and an exergy optimization.
- 3.7. Let us try to combine the incompatible demands.
- 3.8. Briefly of the technology of the analyzed processes and especially of the ammonia technology.
- 3.9. How the counteraction principle is operating in industry (some more examples).
- 3.10. Let us return to teakettles, that is about multistage evaporation and the counteraction principle.
- 3.11. The analysis of driving forces of processes as the way of a search of methods of saving energy resources.
- 3.12. Nevertheless, is it possible to chase two hares and to catch both? In addition once and again of advantage of uniform driving force.
- 3.13. Is the mixing our enemy or friend?
- 3.14. Is it profitably to combine a heat transfer processes with a mass transfer ones and with a chemical reactions? At the same time, what way to remove the reaction heat is the best one?
- 3.15. Else one time of an advantage and a harm of counteraction, advantage of counter flow processes, advantage of integration of heat transfer with mass transfer, advantage of throttling in the definite cases and harm of throttling in the other definite cases. In addition, there is an unexpected advice — it is not so bad to think by own head.
- 3.16. Once and again slightly of the problem — what one must save — a money or energy resources?
- 3.17. Some detective absorption stories.
- 3.18. The analyses of a quasistatic processes as a method of an energy saving technology engineering.
- 3.19. The quasistatic absorption.
- 3.20. The analysis of the quasistatic desorption of gases.
- 3.21. The modernization of flow sheets of absorption processes on the base of the driving force analysis.
- 3.22. What is the pinch technology and who is right — B. Linnhoff or D. Sama?
- 3.23. Is it possible to warm up a house by frosty air and in general a little of heat pumps.

- 3.24. Let us to sum up something.
- 3.25. Let us reword the definitions.
- 3.26. What order is more expedient to find out ways for reducing of energy resources consumption.
- 3.27. 12 Commandments of the Second Law to technology chemists who wishes to save an energy resources.

Chapter 4. An appendix (instead of epilogue).

Else some advises and directives based on use of the Second Law stated by other authors.



Часть 1

О книге, термодинамике и о Втором Законе

1.1. На кого рассчитана и на кого не рассчитана эта книга

Свирепо серьезны только абсолютно бездарные люди.

Академик М. Волькенштейн

Книга рассчитана:

- На тех, кто хочет экономить энергетические ресурсы, но не знает способов, которые может подсказать термодинамика. В первую очередь, книга предназначена для инженеров — химиков-технологов.
- На студентов, которые либо не любят термодинамику, либо даже ненавидят эту красивую и плодотворную науку.
- На преподавателей и научных работников, связанных с энергосберегающей химической технологией.
- На тех, кто считает, что юмор «нам строить и жить помогает».

Книга не рассчитана:

- На тех, кто уже хорошо знает термодинамику, любит ее, понимает ее и умеет ею пользоваться в практике разработки и внедрения энергосберегающей химической технологии.
- На тех, кто уверен, что эти премудрости им уже освоены, и, значит, в дополнительной информации не нуждается.
- На тех, кто не любит шуток в серьезном деле и относится к себе серьезно.

1.2. Немного об авторе

Когда седобородый ученый говорит, что это возможно — верьте ему. Когда он говорит, что это невозможно, то весьма вероятно, что он не прав.

Артур Кларк

Автор каждой книги беззаветно любит себя и уверен, что он этой книгой осчастливил человечество. Правда, после выхода книги в свет выясняется, что земля продолжает вращаться с той же скоростью и ничего не изменилось.

Автор этой книги не является исключением и хочет сказать несколько слов о себе любимом хотя бы для того, чтобы читатель решил, стоит ли все-таки тратить время на чтение этой книги.

Автору повезло в жизни — он, еще будучи студентом МХТИ (Московский химико-технологический институт им. Д.И. Менделеева, ныне университет), попал при выполнении дипломной работы в суровые руки тогдашнего начальника цеха автогенного завода, а ныне всемирно известного термодинамика, по сути, одного из родоначальников эксергетического анализа профессора В.М. Бродянского. Эта работа приучила автора не бояться крупномасштабных экспериментов и пригодилась потом при 40-летней работе в ГИАПе (Государственном Институте Азотной Промышленности) в пуске и модернизации множества — около 20 — промышленных агрегатов абсорбционной очистки газа от диоксида углерода. Кроме того, отсюда возник и интерес к энергосберегающей технологии и к термодинамическому анализу на основе Второго закона термодинамики.

Второй раз автору повезло, когда, попав в ГИАП, он познакомился с крупным термодинамиком, профессором И.Р. Кричевским.

Работая в области абсорбционной технологии, автор много сил потратил на экспериментальное исследование растворимости газов и на разработку ряда аспектов теории растворов. Но работа в комплексном научно-исследовательском и проектном институте требовала главного — разработки технологии, проверки ее на опытных установках, выдачи данных для проектирования, пуска новых заводов, обучения персонала, выведения установок на наилучший режим, их модернизации.

Именно опыт создания энергосберегающей технологии при очистке газов от CO_2 , когда простыми средствами удалось снизить затраты тепла в два, а затем в три(!) раза по сравнению с

классической технологией, убедил автора во всемогуществе методов, основанных на Втором Законе.

Из опубликованных ранее работ наиболее подробно эти результаты описаны в книгах «Очистка технологических газов»¹ и «Теория и практика химической энерготехнологии»².

1.3. Коротко об этой книге

Природа подобна женщине, которая, показывая из-под нарядов то одну часть своего тела, то другую, подает настойчивым поклонникам некоторую надежду узнать ее когда-нибудь всю.

Дени Дидро, 18 век

Главная цель, которую поставил автор при написании этой книги, состояла в том, чтобы показать, что возможности экономии энергетических ресурсов в химической технологии и близких к ней отраслях техники значительно выше, чем это принято считать. В книге описаны в популярной форме некоторые термодинамические основы энергосберегающей технологии и, главное, основанные на них практические приемы поиска резервов в существующей технологии при минимальных капитальных затратах.

Приведены многочисленные примеры из мировой и отечественной промышленной практики, в том числе и из опыта автора этой книги. При этом использованы малодоступные нашему читателю материалы, опубликованные в зарубежных журналах и трудах международных конференций.

Долгие годы мы писали книги, предназначенные в основном для специалистов-единомышленников, знающих предмет примерно на том же уровне, что и автор книги, а то и лучше его. Как выразился один известный физик: «Наш недостаток — мы все писали для Ландау. Если он оценит — значит, все в порядке, а если при этом другие не поймут — значит, дураки» (подробнее об этом написано в следующем разделе). Считалось, что написание научно-популярных книг — занятие для людей второго сорта. Из серьезных книг и статей строгие редакторы безжалостно выбрасывали образные сравнения, которые поясняли суть дела. А потом и сами авторы привыкли. Зато в меру и не в меру весь могучий, необходимый и не всегда необходимый аппарат математики авторы обрушивали на головы читателей. Иной раз казалось, что главная цель автора — не заинтересовать читателя тем, что книга ему лично может быть полезна, а продемонстрировать: «Видите, какой я умный, не то, что вы». А заодно читателю внушали комплекс неполноценности. Реакция студентов понятна: «Сдать бы эту постыльную термодинамику и забыть о ней!» Реакция заводских работников и проектировщиков была часто еще проще: «Мы люди практические, нам дело надо делать, и эти премудрости нам ни к чему».

¹ *Очистка технологических газов.* // Под редакцией Т.А. Семенов и И.Л. Лейтеса. М.: Химия, 1977.

² Лейтес И.Л., Сосна М.Х., Семенов В.П.. *Теория и практика химической энерготехнологии.* II Под редакцией И.Л. Лейтеса. М.: Химия, 1988.

Между тем термодинамика — не только красивейшая, но и исключительно полезная для практики наука. В этом я сам убедился на практическом опыте. Вот и захотелось убедить в этом других.

Окончательно решение написать именно популярную книгу с минимумом математики созрело в 1999 году после очередной встречи в Филадельфии с профессором Пенсильванского университета и главным редактором международного журнала «Энергия» Н. Лиором. Посмотрев мою статью, он сказал: «Напишите основы более подробно. Ведь студенты термодинамику не любят, а инженеры не знают».

Эта книга не является систематическим изложением термодинамики. Она посвящена только одной проблеме — экономии энергетических ресурсов. В этой обширной проблеме рассматривается только один аспект — применение методов, основанных на Втором Законе термодинамики, для поиска практических способов модернизации процессов химической технологии.

Книга состоит из трех основных частей. Первая — вступительная часть, которую Вы сейчас читаете, — популярная, предназначена для широкого круга читателей. Во второй части разъясняются некоторые основные понятия. Третья часть чуть сложнее и написана в основном для химиков-технологов. Примеры технологических процессов относятся в значительной мере к

производству аммиака, а также к нефтеперерабатывающей промышленности. Сравнительно много внимания уделено энергосберегающей технологии абсорбционных процессов очистки и разделения газов — области, в которой автор проработал многие годы, будучи сотрудником Государственного научно-исследовательского и проектного института азотной промышленности и продуктов органического синтеза (ГИАП). Именно эта работа привела меня ко многим из мыслей, изложенных в этой книге. Одна из них, многократно повторенная в дальнейшем, такова:

Если у тебя есть трудности в технологии или в энергетике, и ты не знаешь, как поступить, попробуй поступить не в соответствии с привычным здравым смыслом, а наоборот.

Эту мысль нельзя понимать чересчур буквально, но иногда, чтобы пояснить свою мысль, стоит довести ее до логического абсурда.

Книга неплохо иллюстрирована. При сравнительно небольшом объеме она содержит около 70 рисунков и схем. Она может быть полезна как учебное пособие для студентов — химиков-технологов, заинтересованных в лучшем понимании Второго Закона термодинамики и в его практическом применении, а также и преподавателям химической технологии и термодинамики.

Однако в первую очередь книга предназначена для работников заводов, проектно-конструкторских организаций и научно-исследовательских институтов, работающих в направлении энергосбережения в химической технологии.

Для специалистов, знакомых с основанным на Втором Законе эксергетическим методом термодинамического анализа, должны представить интерес другие плодотворные методы, также основанные на Втором Законе, такие, как *принцип противодействия*, *метод анализа движущих сил*, *квазистатический анализ*.

В книге уделено внимание тепловым насосам и широко рекламируемой в последние годы так называемой пинч-технологии и ее критике.

Автор не отказал себе в удовольствии сопроводить книгу юмористическими высказываниями различных авторов и юмористическими рисунками.

Книга намеренно написана очень кратко. Читатель, которого либо заинтересуют подробности, либо если он будет испытывать трудности при практическом использовании описанных в книге методов, может поступить одним из двух способов:

— *Обратиться к литературе*, указанной в конце книги, в том числе к книгам и статьям автора. Понимая, что многое из указанной зарубежной литературы недоступно читателю, автор старался указывать аналогичные отечественные источники, тем более что многое опубликовано на русском языке значительно раньше, чем за рубежом.

— *Связаться непосредственно с автором* либо по телефону (095) 357-70-16, либо по адресу: 109652 Москва, Донецкая улица, дом 12, кв. 84, либо по электронной почте: <leites@yandex.ru>.

В любом случае автор будет счастлив, если получит отзывы о книге, замечания и пожелания.

О науке и способах ее изложения

*Наука должна быть веселая, увлекательная
и простая. Таковыми же должны быть
и ученые.*

*Петр Капица, академик,
лауреат Нобелевской премии, 1935 год*

Свирепо серьезны только абсолютно бездарные люди.

Академик М. Волькенштейн

Ни один ученый не мыслит формулами.

Альберт Эйнштейн

*Господа образованность свою показать хотят
и потому говорят про непонятное.*

А. П. Чехов. «Свадьба»

*Если мысль нельзя выразить простыми словами
она ничтожна и ее надо отбросить.*

*Люк деде Кланье Де Вовенарг. «Введение
в познание человеческого разума». Франция, 18 век.*

Простота— вот самая большая мудрость.

*Академик Петр Капица, из речи «Мои воспоминания
о Резерфорде», Лондон, 1966 год*

*Мы должны быть благодарны богу, что он
создал мир так, что все простое — правда,
а все сложное — неправда.*

*Григорий Сковорода, украинский мыслитель
(в изложении П. Капицы)*

*Шутка, насмешливое слово, часто удачнее и лучше
определяют даже важные вещи, чем серьезное и
глубокое изучение.*

К.Гораций

1.4. Мыслители, ученые, писатели и поэты о науке, о способах ее изложения и об ученых, а также о термодинамике и о Втором Законе

Никогда не бывает, чтобы что-то долгое время было абсолютно правильным или абсолютно неправильным.

С. Батлер

Для начала - сравнение Российской и зарубежной науки и о способах ее изложения.

О том, что науку следует излагать простым, доступным языком, читатель мог прочесть в этой книге чуть выше. Особое внимание обращал на это наш великий всемирно известный ученый, лауреат Нобелевской премии академик П.Л. Капица. Но манера изложения сильно зависит также от общего состояния науки, а также от отношения к ней общества.

Еще в 50-х годах прошлого века П.Л. Капица обращал внимание на некоторые особенности советской науки, которые по его мнению следовало бы устранить. Прежде всего. Он полемизировал с той точкой зрения, что наша наука — самая или почти самая передовая. Мол, впереди нас лишь США. Но, возражал Капица, второе место — в данном случае не повод для хвастовства. Он говорил — представьте себе два ледокола. Первый из них разбивает лед. Второй двигается уже по чистой воде. Соизмерима ли роль первого и второго ледоколов?

Далее П.Л.Капица обращал внимание на соотношение экспериментальной и теоретической науки в нашей стране. Он утверждал, что для того, чтобы «накормить» одного теоретика, необходимо 30 экспериментаторов. Но у нас в журнал, в котором главным редактором был П.Л.Капица, статьи поступали в обратном соотношении.

В конечном счете, это сказывалось на недостаточном практическом внедрении результатов исследований и, как это на первый взгляд ни странно, на манере изложения научных результатов. Главной целью большей части исследований была не практическая реализация, а защита кандидатской или докторской диссертации. Соответственно, автор стремился прежде всего показать свою эрудицию, пользовался усложненным математическим аппаратом и часто наукообразной фразеологией. В общем, текст был предназначен для членов научного совета (условно говоря, «для Ландау»). А если простые смертные не поймут, тем хуже для них. В таком направлении исследований была, несомненно, и польза — фундаментальная наука развивалась.

Правда, отвлечемся на минутку. А что такое фундаментальная наука? На эту тему есть интересное рассуждение в вышедшем в 60-х годах сборнике «Физики шутят», ставшем библиографической редкостью. Автор одной из помещенных в сборнике статей утверждает (с юмором), что к фундаментальной науке следует отнести науку, от которой не следует ожидать практических результатов. Отсюда автор статьи делает неожиданный вывод — ученый, утверждающий, что он занимается фундаментальной наукой, должен как огня бояться *даже случайного* практического результата. Ведь в этом случае из гордого «фундаменталиста» он превратится в какого-то «прикладника»!

Шутки шутками, а последствия этой точки зрения не лучшим образом отражаются и в наше время. Мощное академическое лобби доказывает, и с успехом, как аксиому, что нужно в первую очередь обеспечивать финансирование фундаментальной науки, обеспечивающей прорыв именно на новых направлениях. А «прикладники» пусть «перебьются» без государственной помощи. Казалось бы, здесь и спорить не о чем.

И лишь один видный ученый выступил против этой точки зрения. По его мнению, отдавая из бюджета деньги только на «фундаментальную стадию», мы разоряем страну, потому что деньги-то тратим, а прибыль от развития фундаментальных работ до практического внедрения получит кто-то уже за границей.

За рубежом, в первую очередь в США, наука — это не искусство, как было у нас, а один из элементов бизнеса. Она *обязана* приносить прибыль. Ученый стремится получить финансирование — заказ, грант. Поэтому и заголовок исследовательской работы, и реферат он старается оформить таким образом, чтобы ей заинтересовался даже человек, далекий от области, в которой работает автор статьи. Это вид искусства - популярно изложить свои идеи и результаты.

Итак, если у нас наверху стояли и стоят небожители-теоретики, ниже — экспериментаторы, их обслуживающие, а еще ниже *неудачники* — прикладники, то там все наоборот. Хозяева жизни — прикладники, ниже стоят обслуживающие их экспериментаторы. А уж совсем внизу — академическая профессура.

Поэтому и зарплата у университетского профессора хоть и не нищенская, как сейчас у нас, но существенно ниже, чем у среднего сотрудника — проектанта промышленной фирмы.

Изложенное показывает, чем в основном отличается наша наука от зарубежной и, соответственно, метод изложения ее результатов в статьях и в книгах, хотя это различие постепенно размывается.

Еще раз о науке и ее изложении

Уметь легко перейти от шутки к серьезному и от серьезного к шутке требует большего таланта, чем обыкновенно думают. Нередко шутка служит проводником такой истины, которая не достигла бы цели без ее помощи.

Ф. Бекон

Основное качество великого, общезначимого - простота.

Петр Капица, 1960 год

Все проходит быстротечно,

Лишь наука долговечна.

Себастьян Брант, 15 век

...Изуродованные теории, перегруженные бесполезными рассуждениями, изучают со всей тщательностью, а самые блестящие и наиболее простые теоремы опускаются.

Эварист Галуа (великий французский математик, погибший на дуэли в возрасте 22 лет) о преподавании математики во Франции. Январь 1831 года

Физические законы должны быть математически красивы.

Петь Дирак, лауреат Нобелевской премии, из лекции в МГУ, 1955 год

Так же, как поглощение пищи без удовольствия превращается в скучное питание, так и занятие наукой без страсти засоряет память, которая становится неспособной усваивать то, что она поглощает.

Леонардо да Винчи

Некоторые легенды об академике Петре Капице

Эти легенды родились частично из устных рассказов, а частично опубликованы в различных изданиях³.

Пусть судят читатели, насколько несколько рассказов об этом удивительном человеке, нашем современнике, выдающемся ученом, отличавшемся и редким мужеством и благородством, относятся впрямую к теме этой книги. На мой взгляд, относятся. Но все ли в этих рассказах в точности соответствует фактам, я не уверен.

Итак, где-то в 20-х годах 20 века в лаборатории знаменитого физика англичанина (а точнее новозеландца по происхождению) Резерфорда появился нахальный молодой Капица и заявил, что хочет работать у него — Резерфорда — в лаборатории. Резерфорд ответил, что у него нет мест. Тогда Петр Леонидович спросил: «А сколько человек в Вашей лаборатории?» Ответ был (кажется) — «30 человек». Второй вопрос Капицы был: «А какова точность Ваших физических экспериментов?» Резерфорд ответил: «Несколько процентов». Тогда Капица сказал: «Но с такой точностью Вы не сможете заметить ещё одного человека в лаборатории» и был принят. Он стал любимым учеником Резерфорда. Когда в 30-х годах Сталин не разрешил Капице вернуться из отпуска вновь в Англию, Резерфорд передал все оборудование в созданный во главе с Капицей в СССР институт.

Когда в 1937 году был арестован за свой чересчур острый язык великий Ландау, Капица написал письмо Сталину, в котором сказал, что если Ландау не освободят, он, Капица уйдёт с поста директора института. Ландау был освобожден.

После войны всесильный Берия потребовал у Капицы, чтобы он участвовал в работах по созданию атомной бомбы (а может быть, и руководил ими). Капица отказался, сославшись на то, что он не специалист. Берия возразил, сказав, что он, Берия, знает, что он, Капица, специалист. На это Капица ответил: «Вы знать не можете. Вы моих трудов не читали, а я ваших, но по разным причинам». Взбешенный Берия хотел арестовать Капицу, но Сталин позволил лишь учинить проверку института, что и сделали известные и сейчас люди. Капица был освобожден от должности директора и до 1955 года жил по сути под домашним арестом, проводя вместе с сыном дома физические эксперименты.

³ П.Л. Капица. *Эксперимент, теория, практика*. Статьи, выступления. М.: Наука, 1981.

Капица, Тамм, Семенов в очерках и письмах. М.: ВАГРИУС - Природа, 1998.

Когда начались гонения на Сахарова и он был сослан в Горький, кабинет Сахарова в институте Капицы оставался в целости и сохранности. А когда было созвано собрание академиков с целью лишить этого звания Сахарова, произошел такой эпизод. Академик Семенов сказал: «По-моему, в истории еще не было случаев, чтобы кого-либо лишали этого пожизненного звания». Но тут Петр Леонидович возразил: «Николай Николаевич ошибается! Был уже такой прецедент! В фашистской Германии лишили звания академика Альберта Эйнштейна». Читателю понятно, что после этой реплики вопрос о Сахарове был снят с рассмотрения.

А когда к Капице пришли с требованием поставить свою подпись под письмом видных академиков в газету против Сахарова, Капица сказал: «Молодые люди, уходите! Я и в 1937 году таких писем не подписывал».

Мне посчастливилось дважды видеть Капицу на защитах диссертаций в качестве председателя совета. Запомнились тоненький голос и принципиальность. Когда перед самой защитой некто принёс разгромный отзыв от известного всей Москве доносчика профессора Кирюхина (фамилия вымышленна), Капица отказался его зачитывать и приобщать его к делу, так как он пришел слишком поздно. От выступавших требовал: «Не надо рассказывать о природе эффекта, мы все равно сейчас в нем не разберемся. Вы скажите только, как мне голосовать — за или против».

О термодинамике и о Втором Законе

Люди привыкли
Во всей России
К простой и понятной
Родной энтропии
Давно запомнил
Простой народ —
Она, как и цены,
Всегда растет.
(Автора разыскивают)

Загадочное понятие энтропии, которое наводит ужас на школьников и не в меньшей мере на студентов, возникает вновь, чтобы мучить инженеров практиков, которые пытаются использовать ее для анализа своих процессов.

Д. Таунсенд, из статьи «Анализ на основе Второго Закона на практике», *The Chemical Engineer*, October 1977

Что день грядущий мне готовит?
Его мой взор напрасно ловит,
В глубокой тьме таится он.
Нет нужды, прав Второй Закон.

А. С. Пушкин. «Евгений Онегин».
(Правда, у Пушкина во всех изданиях написано почему-то «Судьбы закон».)

Сосед орет, что он народ,
Что он Второй Закон блюдет,
Мол, кто не ест, тот и не пьет.
И выпил, кстати.

Владимир Высоцкий.
(Правда, у Высоцкого написано не «он Второй», а «Основной».)

* * *

Термодинамика и математика

Правильно сказано, что наука без математики — это собирание марок. Но, как любил говорить И.Р.Кричевский, математический аппарат пережует все, что угодно. В конечном счете, главное — это правильный физический смысл. К тому же изобилие математики способно отбить охоту к самому предмету, ведь далеко не все обладают математическим складом ума. Однако автор убежден, что понимание термодинамики *необходимо* для решения задач энергосбережения, хотя для этого вовсе *нет необходимости* знать весь ее математический аппарат.

Автору данной книги довелось ознакомиться с небольшой книгой, посвященной именно уравнениям термодинамики. В аннотации написано, что книга предназначена в качестве учебного пособия для студентов. Книга в основном заполнена уравнениями с краткими пояснениями.

У меня создалось ощущение, что, хотя это не входило в намерения автора, его книга способна убедить студента, что эта область знаний не принесет ему в будущем пользы.

* * *

И.Р.Кричевский о термодинамике и Втором Законе

Профессор И.Р.Кричевский в 1960-х годах читал в ГИАПе (Государственном Институте Азотной Промышленности и продуктов органического синтеза) лекции по термодинамике. Кроме того, он многие десятилетия еженедельно проводил свои знаменитые коллоквиумы, в которых участвовали ученые со всей страны. Вот некоторые его высказывания.

Говоря о необъятности термодинамики, он однажды сказал:

В сказке «Знаменитый утенок Тим» утка-мать говорила утятам: «Детки, вы не думайте, что мир маленький, что он только до забора. Нет, он большой, он до самой реки». Так вот я вам рассказываю до реки.

Когда он рассказывал о Втором Законе термодинамики, он все время обращал внимание, что для выработки полезной работы необходимо иметь не только источник тепла, но и его приемник. Эта проблема с Первым Законом не связана. Вот что он сказал по поводу Второго закона:

Добродетельным можно быть и в одиночку, но согрешить можно только вдвоем.

Канадский юморист Стивен Ликок о Втором Законе термодинамики

Возьмем историю со знаменитым Вторым началом термодинамики, этим проклятием неумолимой судьбы, которое обрекает всю Вселенную (или, по крайней мере, всю жизнь во Вселенной) на смерть от холода. Теперь я с сожалением вспоминаю слезы, которые проливал, сердечно сочувствуя той последней кучке обреченных, которым предстоит скончаться при температуре 273 градуса ниже нуля по Цельсию, при абсолютном нуле, когда все тепло будет исчерпано и все молекулы остановятся. Не будут гореть печи, не будут зажигаться спички, да и некому их будет зажигать...

Помню, как я в первый раз, еще будучи маленьким мальчиком, прочитал про этот жестокий закон в «научно-популярной» книжке, озаглавленной «Наше время истекает». Написана она была Ричардом Проктором и производила ужасающее впечатление. Солнце-то, оказывается, остывает и скоро погаснет совсем. Это подтвердил и лорд Кельвин. Как все шотландцы, он-то ничего не боится и оставил Солнцу и всей солнечной системе только девяносто миллионов лет жизни.

Это знаменитое предсказание впервые было сделано в 1824 году великим французским физиком Никола Карно. Он показал, что все тела во Вселенной меняют свою температуру — горячие остывают, а холодные нагреваются. Это все равно, что разделить богатое наследство поровну между всеми бедными родственниками: результатом будет общая нищета. Так и нас всех в конце концов должен охватить холод мирового пространства.

Правда, проблеск надежды появился, когда Эрнст Резерфорд и другие ученые открыли радиоактивность. Эта приятная новость означала, что Солнце, с одной стороны, много моложе, а с

другой — много старше, чем предполагал лорд Кельвин. Но все равно, это всего лишь отсрочка. Все, что ученые могут нам предложить, — это 1 500 000 000 лет. Потом все равно замерзнем.



И снова — о термодинамике и о Втором Законе

Второе Начало — достовернейшее из всех, основанных на опыте положений, какие мы только знаем, более достоверное, чем смерть. Она есть только частный случай Второго Начала.

Т. де Кудру

*Демон Максвелла в действии!
Используй Второй Закон в Первую очередь!
Второй способ использования Второго Закона.*

Заголовки некоторых статей в американских журналах 1946, 1977 и 1982 гг.

В огромной, созданной Богом мастерской под названием «Природа», Первый Закон термодинамики выполняет роль бухгалтера, задача которого ограничена сведением баланса — дебета с кредитом.

В отличие от него Второй Закон выполняет роль директора, руководителя предприятия. Отсюда ясно, какой закон важнее.

Вольный перевод из Норберта Винера

Я всю жизнь занимался термодинамикой и Вторым Законом термодинамики, и только сейчас мне кажется, что я начал его понимать.

*Илья Пригожий, лауреат Нобелевской премии.
Из лекции в Пуццино*

Термодинамика подобна старой надоедливой тетке. Она всюду сует свой нос, без конца дает советы, хотя ее об этом не просят. Ее никто не любит. Но каждый раз, когда нужно сделать что-то серьезное, снова оказывается, что без нее обойтись невозможно.

*Из лекции профессора МИХМ А.А. Гухмана.
Вольный пересказ профессора МЭИ В. М. Бродянского
Вольный пересказ этого пересказа автором этой книги*

Часть 2 Кое-что о Втором Законе

2.1. Можно ли потерять энергию и можно ли ее не потерять?

Есть три рода невежества: совсем не знать ничего, знать дурно то, что все знают, знать не то, что следует знать.

Шарль Дюкло, 18 век

Дорогой читатель! Задумывался ли ты, когда кипятишь воду в чайнике, куда тратится энергия, которую ты подводишь, зажигая газовую плиту, или включая в сеть электроплитку, или подкладывая дрова в печь? Что происходит с энергией? Если у тебя электроплита, ты, конечно, не забываешь, что счетчик крутится быстрее и тебе придется больше платить за электроэнергию, которую ты затратишь. Если у тебя газ, то ты сжигаешь его и тоже тратишь его в том или другом количестве. Если у тебя печь, то ты тратишь дрова или уголь.

Мы часто привычно говорим (даже и в этой книге): «Мы тратим энергию». Часто слышим о *потерях энергии*, о *тепловых потерях*, о *расходе энергии*. Но так ли все просто? Давайте посмотрим на эти слова по-другому. Вот вы согрели чайник и забыли о нем. Он закипел, точнее, вода в нем закипела и постепенно выкипает. Значит, практически все тепло, которое Вы подводите снизу, затрачивается на то, чтобы выпаривать воду. Пары воды затем конденсируются, при этом выделяется тепло, которое нагревает комнату. Еще небольшая часть тепла уходит через стенки чайника и тоже затрачивается на нагрев комнаты. А если чайник хорошо изолировать, то об этой части «расхода» тепла можно забыть.

Так что же получается? Выходит, мы тепло *не затрачиваем вообще*. Сколько мы его подвели к чайнику, ровно столько мы его и отвели. Собственно, иначе и быть не могло. Ведь Первый Закон термодинамики еще никто не отменял, как и прочие Законы природы, в отличие от законов, принимаемых и отменяемых парламентами.

А ведь, казалось бы, можно было бы поставить над первым чайником второй чайник и вскипятить его за счет тепла паров, выходящих из первого чайника. В таком случае можно было бы над вторым чайником водрузить и третий, а над ним четвертый и так до бесконечности.



Рис. 1. Можно ли *вскипятить* второй чайник парами, выходящими из кипящего первого чайника, а затем третий чайник парами, выходящими из второго чайника?

Вот такую фантастическую картину изобразил художник Владимир Иванович Рузин на рисунке 1. Первый чайник стоит на плитке и кипит, на нем — второй и затем третий чайники. При этом закипел не только первый, но и второй и третий чайник. Видел кто-либо из Вас такую картинку в жизни?

Что же из этого следует? Выходит, если принять всерьез все написанное выше, то мы на самом деле не только не тратим энергию, но и не можем потратить, даже если бы очень захотели при всем нашем разгильдяйском, бесхозяйственном к ней отношении. Неужели это так, и можно спать спокойно?

К сожалению, все далеко не так просто. Парами из первого чайника (рисунки 1) вы сможете только подогреть второй чайник (что тоже полезно), но никак не вскипятить воду в нем. Ведь вода кипит при 100 градусах, а пары из носика первого чайника выходят тоже при 100 градусах. А надо бы чтобы эта температура была бы хоть чуть-чуть повыше. Но этого «чуть-чуть» нет и быть не может. Это одно из бесчисленных следствий Второго Закона.

Энергию мы действительно не теряем. Мы теряем нечто другое, казалось бы, не очень осязаемое. На самом деле, это «нечто» гораздо более, как писал Маяковский, «весомое, грубое, зримое». В данном примере «потеряна», если можно так выразиться, температура. Температура горячей плиты или горящего газа всегда выше, чем температура кипящей воды. В итоге мы потеряли то, что часто называют «качеством энергии». Выражаясь другим, более точным, языком, мы потеряли *работоспособность энергии*, ее способность производить полезную работу.

И еще иначе — уменьшилась «пригодность» энергии. Уже несколько десятилетий во всем мире права гражданства получил термин «*эксергия*», отражающий эту самую пригодность, работоспособность. Эта величина учитывает и количество, и качество энергии. Когда Вы греете и кипятите воду, ее работоспособность увеличивается. Но при этом уменьшается работоспособность той энергии, которая подводится для нагрева и кипячения. И, к сожалению, баланс всегда не в нашу пользу!

Итак, мы теряем не энергию, а ее работоспособность.

Теряем «энергию» мы всегда. Это всеобщий закон природы, все тот же зловерный Второй Закон (или, что-то же самое, Второе Начало) термодинамики. Точнее, это одна из многочисленных его формулировок. Эти формулировки не только многочисленны, но еще и столь разнообразны, что кажутся на первый взгляд не связанными друг с другом. Но это только на первый взгляд. И еще можно долго спорить на тему — что является самим Вторым Законом, а что — лишь следствием из него.

Ровно в той мере, в какой падает работоспособность, растет другая величина, которая характеризует количество непригодной или малопригодной энергии. Эта величина, точнее, это понятие, пугает, к сожалению, поколения студентов. Сколько двоек было ими получено из-за него! Сколько студентов, а затем и инженеров постарались затем забыть об этой удивительно красивой и удивительно полезной науке — *термодинамике* из-за одного этого слова — *энтропия*.

Если существует дьявол, может быть, он специально подтолкнул великого ученого Р. Клаузиуса к тому, чтобы придумать это весьма полезное понятие.

Но нам в этой книге эти два «страшных» слова — *энтропия* и *эксергия* — понадобятся не так часто. Мы будем говорить об *энергии*, точнее, о ее *работоспособности*. А когда в этой книге мы по укоренившейся скверной, вредной привычке вдруг употребим эти антинаучные словосочетания — «потери энергии», «затраты энергии», «энергосберегающий процесс», то давайте шепотом между собой договоримся, что на самом деле они означают «*потери работоспособной энергии*», «*затраты энергетических ресурсов*», «*технология, позволяющая снизить потери работоспособной энергии*». На худой конец, чтобы не уходить далеко от привычных сочетаний слов, но и не грешить против Первого Закона, мы можем говорить: «*энергетические затраты*».

Теперь мы с Вами вместе можем легко ответить на два вопроса, заданные в заголовке этого раздела:

Можно ли потерять энергию? — Ответ: Во-первых, вопрос был задан некорректно, то есть «на засыпку». Нет, энергия не теряется — это говорит Первый Закон термодинамики. Потерять можно работоспособную энергию. Это говорит Второй Закон термодинамики.

Можно ли не потерять энергию? — Ответ: Вопрос тоже некорректен. Энергию нельзя не потерять, но речь идет не об энергии вообще, а о работоспособной энергии.

Итак. Потери неизбежны. Но можно ли их уменьшить? А если можно, то в какой мере? И, главное, каким образом? Что надо сделать для этого? Попытке ответа на этот вопрос посвящена значительная часть этой книги, хотя и до нее написано много книг, посвященных этой вечной проблеме, и, несомненно, много будет написано в будущем. Некоторые из практических рекомендаций, приведенных в этой книге, могут показаться тривиальными, но некоторые — неожиданными, парадоксальными, противоречащими привычному здравому смыслу. Но таков этот парадоксальный, противоречивый закон природы — *Второй Закон термодинамики*.

В этом разделе стоит упомянуть в общем виде о направлении поиска в связи с рассмотренным нами примером с чайником. Что конкретно можно сделать, чтобы уменьшить *потери работоспособной энергии!* Напрашивается простой рецепт. Может быть, греть чайник на очень медленном огне, на еле теплой плите, чтобы ее температура была бы лишь чуть-чуть выше 100 градусов? Но что это даст? Опоздание на работу или уход без глотка горячего чая. Тут есть над чем подумать. Ясно лишь, что одна из неосуществимых заповедей Второго Закона такова:

Лучший энергосберегающий процесс - это процесс, который вообще не протекает или хотя бы протекает бесконечно медленно.

2.2. Что мы теряем, когда моемся под душем?

Люди мало размышляют, они читают небрежно, судят поспешно и принимают мнения, как принимают ходячую монету, потому что она ходячая.

Вольтер, 18 век

Казалось бы, ясно — избавляемся от грязи. А что еще происходит? А происходит еще ряд событий, важных для энергетики. Во-первых, мы смешиваем горячую воду с холодной, чтобы не ошпариться и не простудиться. Во-вторых, вода охлаждается, пока мы моемся, и она, конечно, стекает более холодная, чем стекала из душа. Но и это еще не все. В-третьих, вместо чистой воды с нас стекает грязная вода. Наконец, в-четвертых, эта грязная вода стекает в канализацию.

Все эти события (если забыть о приятном процессе мытья) являются с позиций энергетики крайне вредными.

Начнем с первого. Что плохого в том, что мы смешиваем горячую воду с холодной? Горячей воды тратим меньше — ведь это, по-видимому, хорошо? И тепло при смешении не теряется, Первый Закон не нарушишь — сколько пришло тепла, столько и ушло. Если имели 1 литр воды при 80 градусах и 1 литр при 20 градусах, то, смешав их, получим 2 литра воды при 50 градусах.

Однако мы уже понимаем, что на самом деле мы кое-что потеряли. Это кое-что — работоспособность тепла. Мы ее потеряли безвозвратно. Ведь смешать горячую и холодную воду легко, а вот разделить эту смесь на горячую и холодную воду и вернуться обратно трудно.

Можно, конечно, разделить смесь, но для этого нужно что-то затратить, установить специальные устройства, затратить те или другие энергоресурсы. В общем, процесс смешения — это типичный *термодинамически необратимый* процесс, который *даром* обратно не вернешь. Все реальные процессы таковы. Никогда никто еще не умел вернуться назад, не потеряв что-либо полезное по дороге или не причинив вреда где-либо.

Теперь о другом. Мы сливаем в канализацию, затем, возможно, в реку, в землю, в море грязную воду в смеси с мылом, шампунем. Что здесь произошло? Мы опять смешиваем разные вещества, добавляем в океан грязь. А выделить грязь, очистить воду, да так, чтобы получить воду, пригодную для питья, нелегко. Для этого нужно затратить многое, в том числе и без энергии не обойтись.

И чем лучше мы хотим очистить воду, тем больше эти самые «энергетические затраты».



Рис. 2. Что мы теряем, когда моемся под душем?

Пробовали ли Вы когда-нибудь разобрать смешанные нечаянно пшено и гречневую крупу? Легко ли это? И чем мельче крупинки, тем тяжелей работа. Что уж тут говорить о молекулах.

Термодинамическую работу разделения легко рассчитать. Это и есть энергетическая «цена» термодинамической необратимости при смешении. Математически доказано, что при полной очистке затраты работы бесконечно велики (если учитывать все виды затрат!). Вот и получается, что, загрязнив единожды воду или атмосферу, мы уже никогда не сумеем вернуть их в прежнее состояние.

Но даже если быть реалистами и очищать нашу среду не до конца, все равно — раз для очистки надо «затратить» энергию, ее надо произвести. А в процессе производства любого вида энергии мы обязательно нанесем вред окружающей среде. Не напоминает ли это все известный миф о Сизифе, который вкатывал камень в гору, а тот затем вновь скатывался?

2.3. *Что мы теряем, когда топим печь, еще раз немного о труде Сизифа и о том, что движущая сила любого процесса должна быть мала и равномерна*

В естественной науке принципы должны подтверждаться наблюдениями.

Карл Линней, 18 век

Казалось бы, ответ на вопрос ясен и ежу. Когда топим печь, мы сжигаем топливо, вот и вся премудрость, вот и потери. Однако и здесь не все так просто. Ведь мы выбрасываем в воздух дымовые газы, содержащие много вредных примесей. Последние годы много внимания уделяется диоксиду углерода (углекислому газу). Многие слышали о грозящих всем нам бедах в результате накопления его в атмосфере, а именно о «парниковом эффекте», приводящем к глобальному потеплению. Другие примеси выбрасываются в меньшем количестве, но они значительно вреднее.



Рис. 3. Сизифов труд - сначала нужно произвести определенный вид энергии. При этом неизбежно загрязнишь (или искалечишь другим способом) окружающую среду. Затем для ее очистки или регенерации до первоначального состояния необходимо «затратить» энергию. Значит, для очистки среды надо дополнительно произвести энергию...

И начать работу сначала

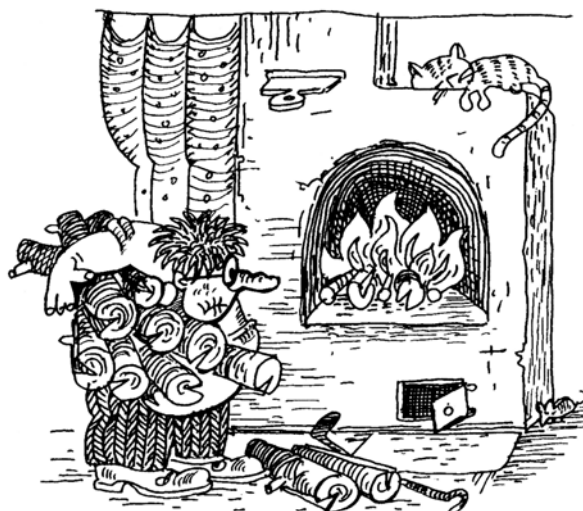


Рис. 4. Как лучше топить печь? Периодически или непрерывно?

Как быть? Уменьшить количество выбрасываемого диоксида углерода можно, если меньше сжигать топлива. От остальных примесей дымовой газ нужно очищать. Впрочем, дело идет к тому, что и диоксид углерода придется из дымового газа извлекать. Пока что тепловые электростанции, основанные на сжигании топлива, поставляют основную часть энергии. В результате на конференциях в Киото в 1997 году и в Гааге в 2000 году в очередной раз всем государствам были

уточнены квоты, ограничения на выброс диоксида углерода. Кстати, чемпион по его выбросу — США: 23% от мировых выбросов. И именно США поспешили затем выйти из этого договора в Киото, ведь это означает для них остановку многих предприятий, уменьшение выработки электроэнергии.

Некоторые страны, например Голландия, Россия, «не дотягивают» до запретной нормы, и им предоставлено право продавать свой лимит. Кстати, Голландия непросто продает свою квоту, но 30% вырученных денег тратит на разработку новых технологий, позволяющих уменьшить выбросы диоксида углерода. Дальновидный подход!

Но вернемся ко Второму Закону. Чтобы очищать газ, надо тоже «тратить энергию», а чтобы ее получить, надо сжигать топливо, а значит, выбрасывать в атмосферу новые примеси. Это опять напоминает древний миф о Сизифе (*рисунок 3*), только выше мы рассуждали об очистке воды, а сейчас — об очистке воздуха.

Что касается других, альтернативных, источников энергии, то, как известно, их использование тоже связано с экологическими последствиями. Поэтому экономное расходование топлива остается пока наиболее коротким путем решения и энергетических, и экологических проблем.

Продолжая начатый разговор о печи, давайте разберемся еще в одном вопросе — как лучше топить печь — понемногу, но непрерывно или периодически, например вечером, на ночь (*рисунок 4*) При периодической топке вы раскалили печь вечером; предположим, что она хорошая, долго «держит» тепло. Правда, вначале будет холодно, и чтобы быстрее согреть дом, надо сильнее раскалить печь, больше затратить дров. Потом будет чересчур жарко, и вы вынуждены будете открывать форточку, терять тепло, а под утро опять будет холодно.

Итак, периодический процесс плох всегда. Но главное — это то, что, стремясь быстрее согреться, Вы стараетесь сильнее раскалить кирпичи горячими углями и огнем. Вы увеличиваете *движущую силу* передачи тепла, за что платите перерасходом топлива.

Отсюда вывод для тех, кто хочет экономить энергетические ресурсы:

Движущая сила любого процесса должна быть, во-первых, минимальной и, во-вторых, равномерной.

К этому выводу мы еще вернемся.

2.4. *Надо ли мешать сжатой пружине распрямиться?*

Подтверждение истины никогда не излишне, даже и тогда, когда спит всякое сомнение.

В. Шекспир

Представим себе мощную сжатую пружину, укрепленную на полу одним концом. Для того чтобы ее полностью сжать, на нее необходимо положить груз весом 100 кг или, что то же самое, поставить мужчину того же веса (*рисунок 5*). Когда мы сжимали пружину, мы затратили работу на ее сжатие. Теперь мы хотим получить эту работу обратно. Этого можно добиться, если мужчина не просто спрыгнет с пружины (тогда полученная работа будет практически равна нулю), а чтобы при распрямлении пружина подняла вверх груз. Но какой груз? Если оставить на пружине пушинку, пружина ее подбросит, но полезная работа будет ничтожна. Можно поставить ребенка. Тогда работа будет побольше, но тоже невелика. Чтобы сжать пружину, мы поставили на нее толстяка. А подняли доверху лишь ребенка.

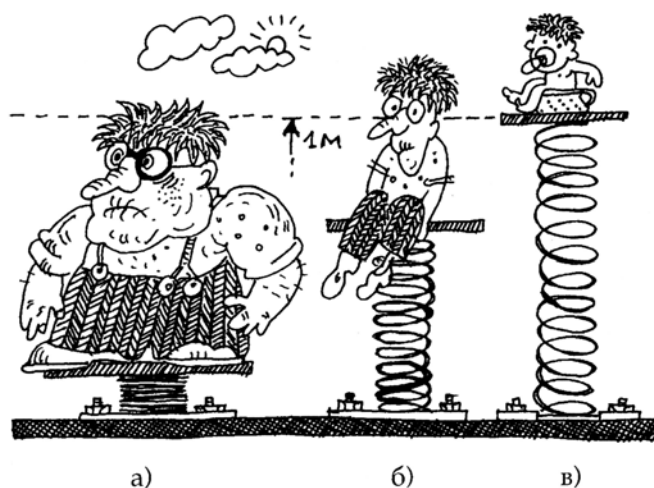


Рис. 5. Как получить максимальную работу при распрямлении сжатой пружины. Сначала создать противодействие, посадив на нее толстяка (а). Затем постепенно снимать противодействие, давая пружине постепенно поднимать все выше все меньший груз (б и в)

Каков же наилучший способ распрямить пружину? Давайте перед тем, как освободить пружину, вместо толстяка весом 100 кг поставим на нее чуть более худого, весящего, например, «лишь» 99 кг. Пружина немного поднимет этого «худышку» и опять замрет. Она сделает при этом немного полезной работы. Далее уже всем ясно. Заменим второго мужчину третьим, еще более легким, и так далее, дойдем и до ребенка, как показано на том же рисунке.

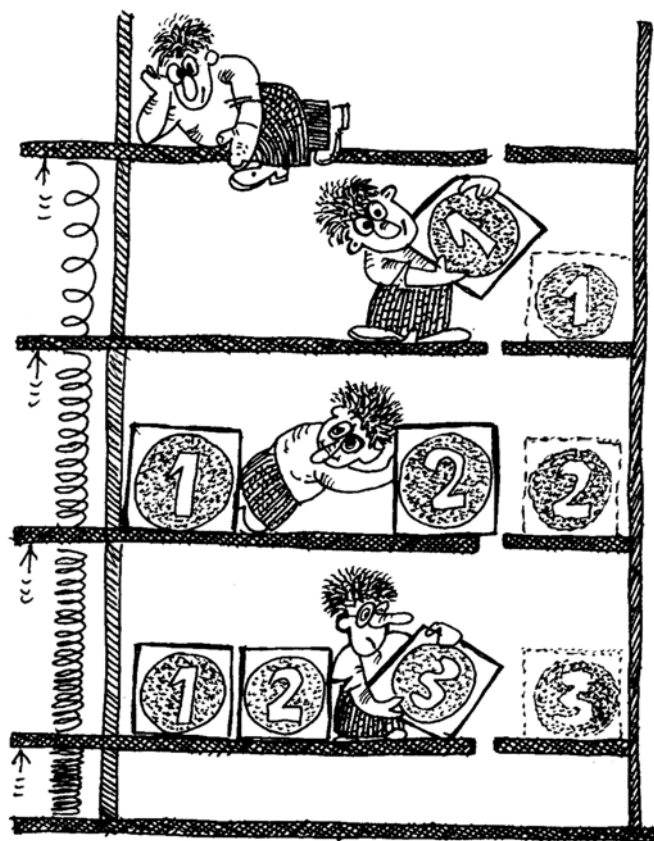


Рис. 6. Другой похожий способ использования энергии сжатой пружины. Противодействие осуществляется тремя ящиками с кирпичами. Постепенно снимая ящики, можно их поднять (частично) и самому подняться

Технически можно и проще — положи ящики с 100 кг кирпичей и снимай по одному ящику (рисунок б).

В подобной ситуации, когда есть постепенно уменьшающееся *противодействие*, пружина совершит работу, близкую к *максимальной полезной работе*.

Но это еще не все. Когда мы сжимали пружину, мы сразу ставили на нее груз весом 100 кг, а надо было действовать тоже постепенно, то есть сначала положить в самом веру только один кирпич, затем два и так далее. Это легче, чем на всю высоту поднимать целый ящик.

Это правило —

всемерно тормозить процесс, вести его постепенно, медленно, по сути, мешая ему,

— можно распространить и на другие процессы. Так, если сжатый газ расширять так, как показано на *рисунках 7 и 8*, то есть если над поршнем давление равно атмосферному, то это плохо. Надо расширять газ при противодействии, над поршнем давление должно быть чуть-чуть меньше, чем давление сжатого газа под ним. Затем таким же, как описано выше, путем постепенно снимать противодействие. В этом случае можно получить максимальную полезную работу, так как процесс протекает термодинамически обратимо [1,2].

В результате *из рисунка 8* нетрудно убедиться, что характеризующая полученную полезную работу площадь между линиями $V_1-P_1-P_2-V_2$ значительно больше, чем при термодинамически необратимом процессе (при постоянном минимальном противодействии, равном атмосферному давлению), то есть при площади на *рисунке 8*, ограниченной линиями $V_1-P_{ATM}-P'_{ATM}-V_2$.

В химической литературе (забежим немного вперед) описан классический вариант термодинамически обратимого процесса — *ящик Вант-Гоффа (рисунок 9)* [3,4]. Идея такого ящика была использована только для вывода уравнения энергии Гиббса⁴ и константы химического равновесия. Однако этот ящик является хорошей иллюстрацией термодинамически обратимого проведения химически обратимой газовой реакции, например, реакции синтеза аммиака:



⁴ Напомним, что *энергия Гиббса* (или, что то же самое, *изобарно-изотермический потенциал*) — это *максимальная полезная работа* (электроэнергия, механическая работа), то есть работа термодинамически обратимого процесса, которую можно получить при проведении химической реакции при заданных давлении и температуре.

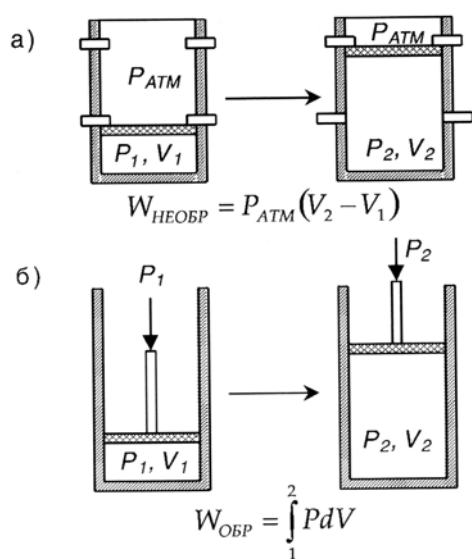


Рис. 7. Обратимая и необратимая работа [4]: *a* — необратимое расширение; *b* — обратимое расширение

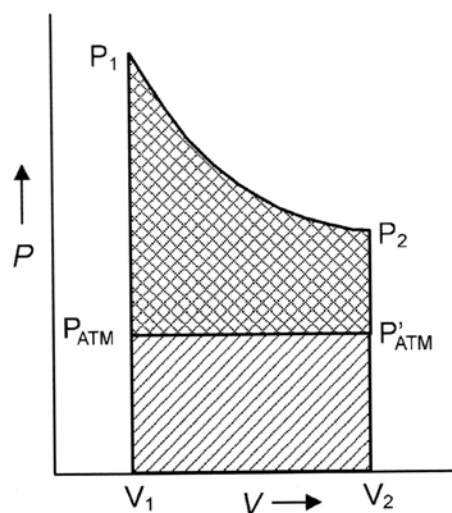


Рис. 8. Графическая интерпретация обратимой и необратимой работы [4]:

$$W_{\text{НЕОБР}} = \text{площадь } V_1 P_{\text{ATM}} P'_{\text{ATM}} V_2;$$

$$W_{\text{ОБР}} = \text{площадь } V_1 P_1 P_2 V_2$$

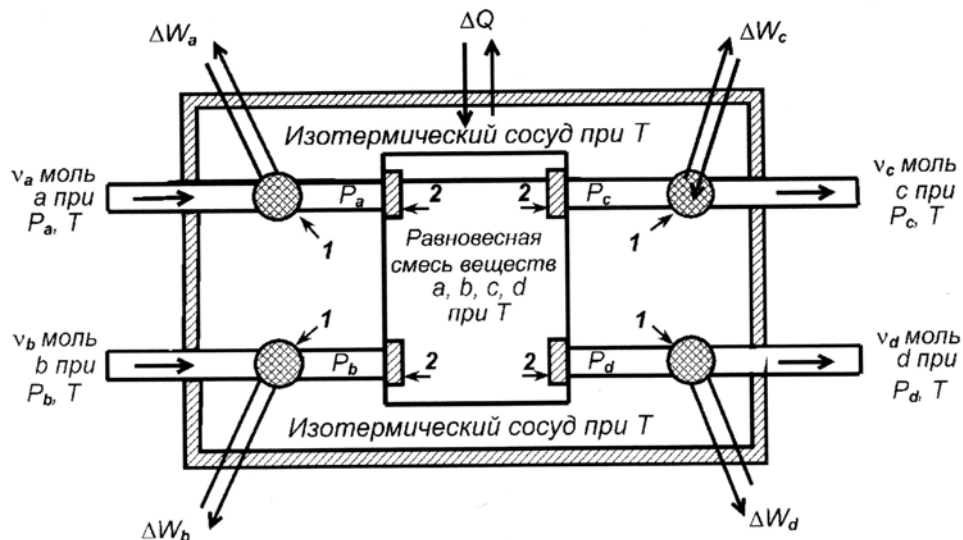


Рис. 9. Ящик Вант-Гоффа [3,4]:
 / — обратимые изотермические турбины или компрессоры,
 2 — полупроницаемые мембраны

Чем меньше степень термодинамической обратимости реакции (то есть выше *термодинамическая необратимость*), тем хуже используется энергия химической реакции.

Можно ли в принципе провести реакцию термодинамически обратимым путем? Да, можно, но лишь в принципе.

В ящике Вант-Гоффа реакция протекает при постоянных температуре и давлении, а также при равновесных концентрациях исходных продуктов (например, азот, водород и аммиак при синтезе аммиака). Сжатие и расширение газов, подводимых к ящику, и отводимых продуктов производятся обратимым путем, то есть бесконечно медленно, с затратой минимальной работы в компрессоре и с получением максимальной работы при расширении в турбине. Таким образом, расширение и сжатие газа производится непременно при бесконечно малой разности давлений до и после поршней, то есть при «противодействии», при бесконечно медленном снятии «противодействия» (торможения). Полупроницаемые перегородки пропускают только определенный газ, что позволяет избежать потерь от термодинамически необратимых процессов смешения газов.

И еще один пример. Если вы хотите нагреть воду от 20 до 80 градусов, чем вы будете греть? Вы уже поняли из предыдущего, что греть на раскаленной плите невыгодно. Но и сунуть кастрюлю с нагреваемой водой в большой бак с водой, нагретой, скажем, до 90°C, тоже плохо. Второй Закон требует, чтобы каждому градусу повышения температуры соответствовал свой теплоноситель. При нагревании воды с 20 до 21 градуса греющая вода должна иметь температуру 22 градуса и так далее. На первый взгляд, это хлопотно и неосуществимо.

Но на самом деле положение совсем не безнадежное. Посмотрите на рисунок 10а. Эта картинка характеризует классический противоточный теплообменник, в котором требование —

подобное греть подобным

— близко к осуществлению.

Но все ли способы торможения хороши? Об этом в следующей главе.

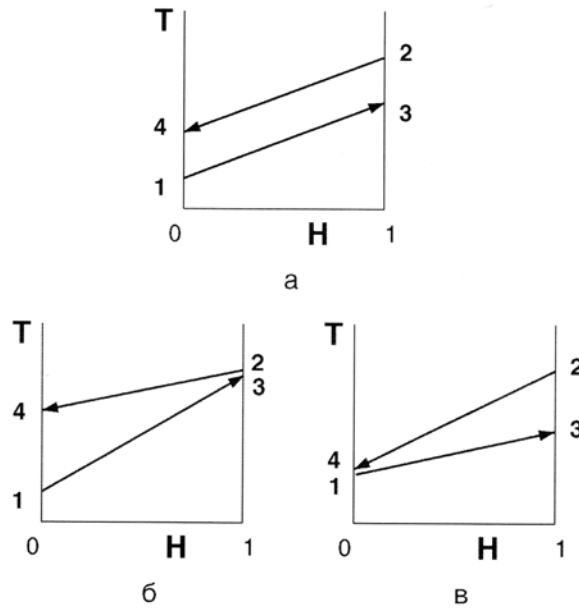


Рис. 10. Температуры потоков при теплообмене:
 а – $G_{1.3} \cdot c_{1.3} = G_{2.4} \cdot c_{2.4}$ Равномерная движущая сила.
 б – $G_{1.3} \cdot c_{1.3} < G_{2.4} \cdot c_{2.4}$ Неравномерная движущая сила.
 в – $G_{1.3} \cdot c_{1.3} > G_{2.4} \cdot c_{2.4}$ Неравномерная движущая сила.

2.5. Выгодно ли ехать на тормозах?

Умному человеку нет смысла читать все подряд. Он и так догадается.

Пьер Бомарше, 18 век

Ответ как будто ясен. Если вы едете на тормозах, вы тратите лишнее топливо, энергия «расходуется» впустую на трение, на нагрев. Но не будем делать поспешных выводов. Вспомните предыдущие примеры — там торможение было полезным. А ведь в примере на рисунках 5 и 6 мы вместо кирпичей или других тяжестей могли использовать другие способы торможения. Если эти способы приведут не к получению полезной работы в любой форме (электроэнергия, механическая работа и множество иных полезных эффектов), а к тому, что эта энергия бездарно рассеется, — тогда такое торможение в худшем случае вредно, а в лучшем случае бесполезно.

Есть и другие причины бездарного использования правильных идей. Более подробно эти проблемы рассмотрены в 3 части этой книги. Сейчас мы ограничимся следующим итогом:

Не все способы торможения хороши. Многие из них, например, *торможение, связанное с трением*, вредны.

2.6. Какой бегун лучше — Куц или Ануфриев?

Тише едешь — дальше будешь.

Русская пословица

Кое-кто еще помнит легендарного бегуна на длинные дистанции, победителя Олимпиады 1956 года в Мельбурне, поражавшего весь мир и соперников своим неповторимым стилем бега, но рано ушедшего из жизни, — Владимира Куца. Похоже, что спорт не знал ни до него, ни после него кого-либо подобного. Ведь всегда считалось, что победу стайеру приносит умение равномерно распределять свои силы и бежать по заданному графику, с заданной скоростью, не тратя лишних сил («энергии») на изменение темпа.

Владимир Куц был совершенно другой. Чтобы посмотреть на это чудо, на детективный сюжет его бега, люди специально приходили на легкоатлетические соревнования. Он мог в любой момент резко увеличить скорость бега (спуртовать). В результате соперники не выдерживали, отставали, а уж потом догнать Куца им было не под силу. К тому же Куц мог повторять такие рывки многократно. Это было красиво.

В Мельбурне Куц довел своими рывками до изнеможения своего могучего соперника Гордона Пири, бежавшего специально вторым в предвидении финиша, в котором Пири был силен. В критический момент Куц сумел даже почти остановиться. Он ушел в сторону, уступил дорожку измочаленному Пири, заставив беднягу немного побежать впереди. Тот не смог остановиться, сорвать свой темп. А затем уже Куц резко вышел вперед.

К сожалению, стиль Куца, насколько известно, никто не повторил. Он сравнительно рано ушел из спорта. К сожалению, даже могучее сердце такого не выдерживает. На следующей Олимпиаде — в Риме, в 1960 году Куц сидел на трибуне и подбадривал своего соотечественника — бегуна Ануфриева, бежавшего уже в классическом стиле: «Петя, давай, Петя, давай!»

Вывод понятен, он все тот же - если ставить задачу достигнуть результата с минимальной затратой сил, делай свое дело без рывков и ускорений, то есть

с минимальной и равномерной движущей силой.

Этот вывод относится и к тепловым, и к химическим процессам. А вот как этого добиться?

Ответ очень непросто. Требование Второго Закона сформулировано давно. Главное — как его выполнить. На поиски технических способов решения этой задачи направлены усилия ученых, инженеров и экономистов. Но об этом позже.

2.7. Можно ли, пробежав круг по дорожке стадиона, вернуться в прежнее состояние?

Истина — удел немногих, заблуждение же обычно и повсеместно.

Бальтазар Грасиан, 17 век

Странный, казалось бы, вопрос и ответ вроде бы прост — сколько кругов сделает спортсмен, столько раз он и вернется в прежнее положение. Но все так, да не так. Если под исходным положением понимать только белую полосу на старте беговой дорожки, то все верно. Бегун, сделав круг, возвращается в исходную точку. Но ведь есть еще и исходное положение самого спортсмена. С ним как быть?

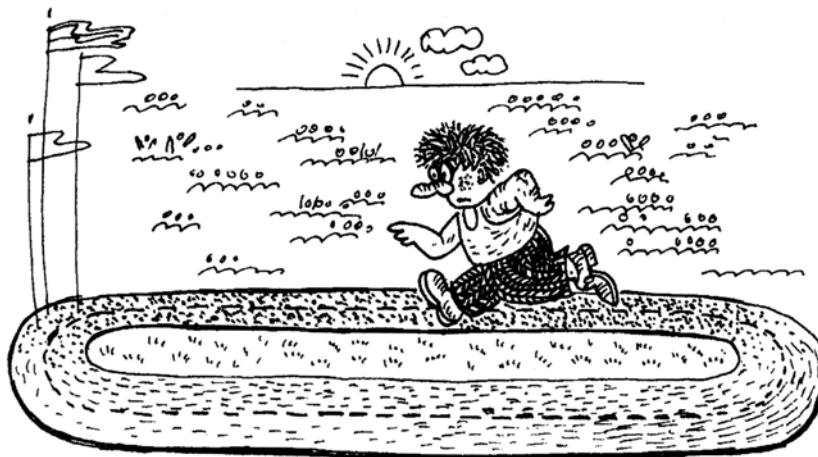


Рис. 11. Можно ли, пробежав круг на стадионе, вернуться в прежнее состояние? К сожалению, это невозможно

Ведь бегун во время бега «тратит энергию». (Последние слова взяты в кавычки, чтобы напомнить, что энергия не тратится). Во время бега спортсмен усиленно дышал, сжигал часть самого себя и выдыхал продукты сгорания — пары воды и диоксид углерода. В общем, он похудел в результате, а энергия перешла в атмосферу, рассеялась в ней. Бегун должен хорошо поесть, восстановить силы. Значит, опять, как и в предыдущем примере, вернуться в прежнее состояние после любого процесса можно, лишь затратив дополнительную работу.

В итоге мы опять получаем еще одну и, возможно, главную для нас формулировку Второго Закона:

Невозможно вернуться в прежнее состояние.

2.8. Что мы теряем, стреляя из пушки по воробьям и в слона дробинкой?

Читай не затем, чтобы противоречить и опровергать, не затем, чтобы принимать на веру и не затем, чтобы найти предмет для беседы, но чтобы мыслить и рассуждать.

Френсис Бэкон, 16 век

Очень часто в технике мы, сами того не замечая, стреляем из пушки по воробьям, тратя слишком много пороха, и точно так же часто стреляем в слона дробинкой (рисунки 12,13), не причиняя ему вреда. В тепловых процессах много похожих ситуаций, но они не всегда заметны. Рассмотрим уже знакомый пример (рисунок 10). Представим себе теплообменник, в котором горячей водой мы греем холодную воду. Если количества холодной и горячей воды одинаковы, то холодная вода нагреется ровно настолько, насколько охладится горячая вода (рисунок 10а). Ну а если холодной воды мало, а горячей воды много (рисунок 10б), что тогда? Нагреваемый поток хорошо нагреется в точке 3. Разумеется, количество тепла, переданное горячей водой, всегда равно количеству тепла, полученному холодной водой. Иначе и быть не должно — Первый Закон не велит. Но из-за того, что температуры в точках 2 и 3 почти равны (дальше греть невозможно), — в точке 4 температура значительно выше, чем в точке 1, и часть тепла будет «потеряна».

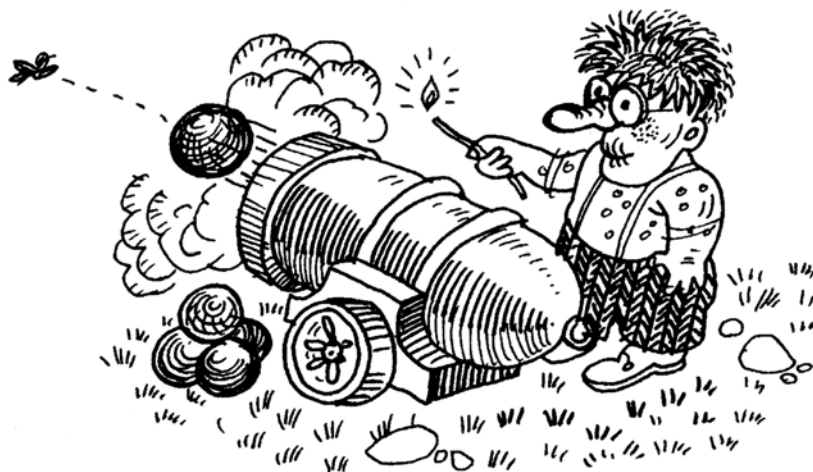


Рис. 12. Зачем стрелять из пушки по воробьям?

Но если холодной воды вдвое больше, чем горячей, что тогда? Посмотрите на рисунок 10в. Если горячая вода охладится на 50 градусов, то холодная нагреется лишь на 25 градусов. Казалось бы, что за беда? Ведь мы практически все тепло горячей воды использовали. Но тут нам грозит пальцем Второй Закон: «Использовать-то использовали, да с толком ли? Вы потеряли качество тепла!» — и ставит двойку. Да, мы потеряли *качество*, или, что то же самое, *работоспособность тепла*, или, что то же самое, *эксергию*. Мы как бы «размазываем», рассеиваем энергию, она становится малополезной или бесполезной. А если горячей воды в 10 раз меньше, чем холодной, то, охладив горячую воду на 50 градусов, мы нагреем холодную воду лишь на 5 градусов! Вот и получается тот же результат, что по слону дробинкой. Эта дробинка могла бы быть использована, чтобы подстрелить воробья, а не поцарапать слона (рисунок 13).

Но бывают и противоположные ситуации, когда мы зажигаем огромный костер, а греем на нем только маленький чайник. Это то же самое, что из пушки по воробьям. Значительная часть тепла уходит в божий свет. Итог:

Всякий избыток вреден.

2.9. Трудно ли навести порядок в доме и как его наводить? И заодно немного о рыночной экономике

Ничего люди не принимают с таким отвращением, как советы.

Джозеф Аддисон, 17 век

Все знают, как трудно поддерживать порядок в доме, какой труд прикладывают женщины (а изредка и мужчины), наводя не только чистоту, но и раскладывая вещи в определенном порядке, заставляя детей убирать свои игрушки, книги и тетради. Известно и другое — легче регулярно поддерживать порядок, чем наводить, когда его долго не соблюдаешь. Хаос как в доме, так и во всей стране легко допустить и крайне трудно навести. Надеяться, что все само собой образуется — трудно, хотя и отчаянно хочется. Само собой ничего не организуется — Второй Закон не дает. Он утверждает, что сама по себе возрастает только *энтропия*, то есть *увеличивается хаос*.



Рис. 13. Зачем стрелять в слона дробинкой?

Кстати, что такое рынок? Говорят, что это в пределе некий хаотический автоматически самоорганизующийся по закону *«спрос-предложение»* вариант отношений в обществе. Этому варианту противостоит другая крайность — *плановый порядок*, при котором планируется даже производство детских пеленок. Этот вариант доказал с предельной степенью убедительности свою неэффективность. План никогда не поспевал за спросом, люди постарше помнят, как пропадали из продажи то утюги, то школьные тетради, то кастрюли. Подробности читайте в книге Д. Орвелла «1984». А уж о качестве говорить не приходилось вообще. Был *плановый хаос*.

Однако и чисто хаотично-рыночный вариант — «государство, не мешай рынку!» (неэффективные предприятия сами отомрут, свободный рынок и свободная конкуренция заставят производить много дешевой и качественной продукции, заставят резко ускорить технический прогресс) привел к результатам, неожиданным для теоретиков-экономистов, заведомо незнакомых со Вторым Законом. Что-то, конечно, получилось. Но кто из авторов видел хотя бы в страшном сне хаотично стремительный рост преступности и расслоения общества, падения производства, полный паралич технического прогресса, деградацию образования? А падение зарплаты ученых с мировым именем до уровня, даже более низкого, чем зарплата дворника, кстати, тоже нищенская, можно сравнить с описанными выше случаями «деградации» качественных видов энергии до уровня, когда их работоспособность, эксергия равна нулю, то есть до уровня окружающей среды.

Здесь применим термин *«мертвая энергия»*, часто используемый в англоязычной термодинамической литературе.

Вот результат полного предоставления ситуации самой себе; хаос планового хозяйства сменился, вследствие невежества идеологов, на еще больший хаос. Энтропия, пользуясь термодинамическим языком, возросла. А вот навести порядок, уменьшить энтропию многократно сложнее.

Но мы знаем и другое. Жесткий, диктаторский порядок требует так много энергии, что он неизбежно компенсируется хаосом в другом месте, чему история — объективный свидетель. Второй Закон и здесь работает. Итог —

*порядок и в лоне, и в обществе надо
поддерживать регулярно (стационарно) и в
меру, не давая «стихии» чересчур
разгуляться.*

2.10. О Демоне Максвелла, а также о вихревой трубе Ранка Хилша и еще раз — можно ли все-таки нарушить Второй Закон?

Ум большинства ученых правильнее всего, пожалуй, уподобить человеку прожорливому, но с дурным пищеварением.

Люк де Вовенарг, 18 век

В последнем году 20 века ко мне по электронной почте неожиданно пришло письмо из Швеции. Неизвестный мне до этого Теологический университет (то есть Университет богословия) в городе Упсала обратился со следующей просьбой. Некий человек прислал в этот университет небольшой трактат (небольшую статью), текст которого был переслан этим университетом мне. Основная идея этого трактата сводится к следующему. Автор трактата приводит веские (по его мнению) доказательства, что Демон Максвелла может реально существовать и к этому надо быть готовым. Не очень ясно, но создалось ощущение, что автор предупреждает о неких опасностях, грозящих человечеству. Ко мне и к ряду других ученых из разных стран представитель университета обратился со следующей просьбой. «Мы сами в этом ничего не понимаем. Мы не знаем, что такое или кто такой Демон Максвелла. Сообщите, пожалуйста, Ваше мнение».

Для начала следует напомнить, что собой представляет Демон Максвелла, как он связан со Вторым Законом, и немного истории. В 1860 году знаменитый английский физик Джеймс Клерк Максвелл доказал, что при любой температуре скорости молекул различны. Температура является функцией средней кинетической энергии молекул, то есть их скорости. Следовательно, при любой температуре газа в нем всегда имеются более «холодные» и более «горячие» молекулы. Чем выше температура, тем больше усредненная скорость молекул.

Если бы каким-то чудом удалось отделить «быстрые» молекулы от «медленных» и при этом сотворить такое чудо, *не затратив труда* (то есть *работы*), это было бы нарушением Второго Закона.

Так вот, великий Максвелл в одной из работ написал, что можно было бы вообразить некоего Демона (черта, дьявола, сатану), который, открывая и закрывая воображаемую заслонку, пропускал бы в одну сторону «горячие» молекулы, а в другую сторону — «холодные». Но это была лишь игра воображения и только!



Рис. 14. Демон Максвелла, пропускающий вниз «горячие» молекулы газа (то есть молекулы, имеющие более высокую скорость) и задерживающий «холодные», двигающиеся с меньшей скоростью, молекулы

Но вот в 1946 году в одном популярном американском журнале (типа нашего журнала «Техника — молодежи») появилась сенсационная статья под названием: «Демон Максвелла в действии!». В ней описывалось устройство, в которое входил сжатый газ, а выходило два потока — один сильно нагретый, а другой — сильно охлажденный (рисунки 15). Но теперь снова приходится вернуться назад, на этот раз в 1933 год.

В 1933 году французский ученый Д. Ранк обнаружил, что если сжатый газ выпускать в трубу через тангенциально расположенное к оси трубы сопло со скоростью, близкой к скорости звука, то действительно наблюдается описанный выше эффект. При этом эффект охлаждения, например, многократно превышает привычный эффект Джоуля—Томсона, то есть охлаждение газа при простом дросселировании [5,6].



Рис. 15. Вихревая труба Д.Ранка в воображении художника. Газ, входящий сверху по трубе, расслаивается на левый — горячий — поток и правый — холодный поток. Внутри трубы имеется не показанное художником сопло, перпендикулярное оси трубы, через которое со звуковой или сверхзвуковой скоростью входит газ

На работы Ранка не обратили внимания. Однако во время Второй мировой войны немец Р. Хилш эти работы не только повторил, но и исследовал этот эффект детально. После оккупации Германии эти работы стали известны в США и вызвали там упомянутую выше сенсацию. Эффект, конечно, удивительный, красивый. Когда человек сталкивается с ним впервые, он поражается — одной рукой нельзя к горячей трубе прикоснуться, а другой рукой тоже нельзя прикоснуться —

труба обмерзла. В результате буквально полчища исследователей (в их числе и автор этой книги) ринулись исследовать этот эффект, названный эффектом Ранка-Хилша, или *вихревым эффектом*. Кто-то захотел исследовать эффект экспериментально и, конечно, «улучшить» его, кто-то бросил все силы на внедрение его в практику. И каждый норовил внести свой вклад в теорию, объяснить механизм эффекта по-своему и вывести свое уравнение для его расчета. Особенно это проявлялось в нашей стране. Было защищено много десятков, если не сотен, диссертаций. В г. Куйбышеве (ныне Самара) регулярно проводились Всесоюзные конференции. Так и хотелось там повесить лозунг: «Каждому трудящемуся — свое уравнение вихревой трубы!»

Но вернемся к основной теме разговора. «А был ли мальчик?» Как быть с Демоном Максвелла, со Вторым Законом, а заодно и с угрозами, поступившими в шведский город Упсала? Ответ уже напрашивается. Помните моего любимого Высоцкого?

***Я б в Москве с киркой уран нашел
При такой повышенной зарплате!***

Можно ли разделить поток газа на горячий и холодный потоки? Да запросто! Вот какой ценой? А «цена» — это эксергетический КПД, равный полезной термодинамической работе разделения потока газа на горячий и холодный по отношению к затратам работы. В данном случае затраты — это работа сжатия газа перед соплом. В результате оказывается, что КПД нашей любимицы — вихревой трубы — крайне мал. Следовательно, нет нарушения Второго Закона. Демон Максвелла в вихревой трубе работает не бесплатно, а за хорошую энергетическую «зарплату».

И каждый раз оказывается, что надо что-то затратить, Обидно, но это так. Шведский прорицатель придумал, что дверца для разделения «горячих» и «холодных» молекул может открываться и закрываться автоматически, что облегчает «демоническую» работу. Не вдаваясь в детали, можно сказать, что этот мыслитель не интересуется такими «мелочами», как затраты работы на открытие и закрытие дверцы.

А еще один деятель показал в заметке в Интернете на примере песчинок разного размера, что их можно разделить, если встряхнуть сосуд с ними и если в сосуде есть нужные отверстия. Затраты на встряхивания в расчет не берутся. Что там мелочиться... Приходится еще раз повторить итог:

Невозможно разделить смесь без затраты работы.

Это относится и к разделению одного потока на потоки разной температуры, и к разделению смесей веществ на более чистые вещества.

2.11. Как насчет конца света и тепловой смерти Вселенной? И заодно кое-что о термодинамическом равновесии. И даже неожиданно об эксергии

Господь-бог изощрен, но не злонамерен.
И.Р.Кричевский (цитируя Эйнштейна)

В принципе, об этом можно было бы в этой книге не говорить. Она все-таки посвящена другому вопросу, а именно — *экономии энергетических ресурсов в химической технологии*. Но удержаться оттого, чтобы хотя бы коротко не коснуться этой темы, трудно. И не только потому, что эта тема обсуждается всегда, когда заходит речь о Втором Законе. Но в конечном счете Второй Закон представляет собой некую многоголовую гидру, как *на рисунке 16*, с бесчисленным количеством голов — основных формулировок и следствий из них. Поэтому трудно избавиться от соблазна коснуться этой «животрепещущей» проблемы.

От этого соблазна не удержался даже известный канадский юморист Стивен Ликок. Его опус на эту тему вы уже читали в начале книги. О том, что из Второго Закона был сделан «гадкий, необоснованный, антинаучный, пессимистический» вывод о неизбежности теплового равновесия и соответственно тепловой смерти Вселенной, не знает только очень ленивый.

Атака на этот вывод из Второго Закона велась из всех орудий. Уж очень не нравилась никому эта пускай и бесконечно удаленная и, по сути, никого не касающаяся мрачная перспектива. Самый веский довод напоминал бессмертные слова из рассказа А.П.Чехова

«Письмо к ученому соседу»: «**Этого не может быть потому, что не может быть никогда**». Против этого довода возразить нечего.

Что касается теперь уже тривиального экспериментального факта, который опровергнуть заклинаниями невозможно, а именно красного смещения, доказанного на основе эффекта Доплера и доказавшего «разбегание» галактик (опять был первый толчок?) — здесь только и остается, что восклицать: «Чур меня, чур!».

Возвращаясь к более серьезным доводам, следует упомянуть о *теории флуктуации* — отклонения от термодинамического равновесия. Больцман разработал строгую теорию, по которой такие флуктуации неизбежны. Это означает, что Вселенная может выйти из состояния тепловой смерти с тем, чтобы потом в нее войти. Но, но! «Маленький» пустячок. Интервалы времени между вселенскими флуктуациями безмерно велики по сравнению с временем существования флуктуации. Так что, к сожалению, хрен редьки не слаще. По Клаузиусу, тепловая смерть придет навсегда, а по Больцману — почти навсегда.

В связи с этим возникают некоторые соображения, которые, возможно, успокоят тех, кто, подобно герою С. Ликока, ужасно боится тепловой смерти Вселенной. Да, все процессы во Вселенной

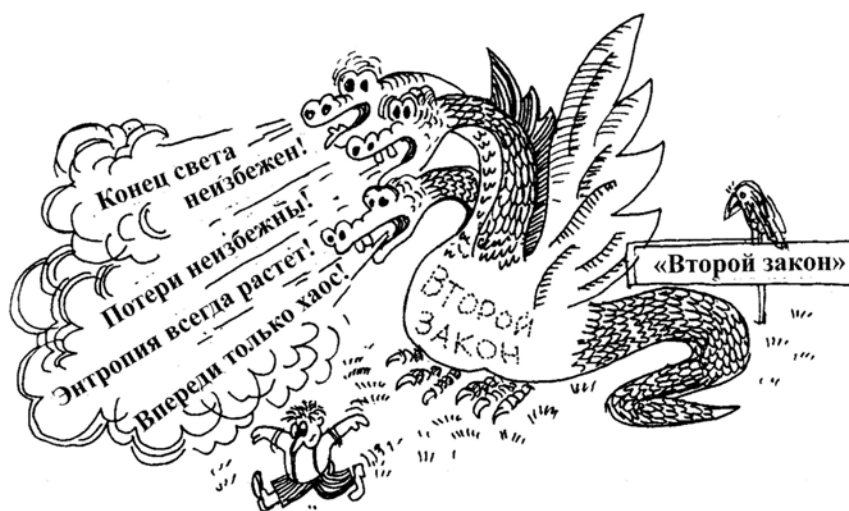


Рис. 16. Как художник представляет себе Второй Закон термодинамики

двигаются в направлении термодинамического равновесия. Но ведь скорость этих процессов не бесконечно велика. А Вселенная бесконечна. Тогда неизбежен вывод, что и процесс выравнивания всего и вся продлится бесконечно долго. Так что за судьбу Вселенной вряд ли нам уместно хлопотать.

Но эта отвлеченная проблема нечаянно приводит нас к нашим земным проблемам. Слишком часто без малейших оговорок не только в популярной литературе, но и у вполне серьезных авторов приходится встречать такое сочетание слов: «полное, абсолютное термодинамическое равновесие». Вряд ли стоит доказывать, что это понятие лишено смысла, что абсолютного, полного термодинамического равновесия не существует.

Достаточно лишь повторить написанное около 50 лет назад И.Р. Кричевским [9]. Доказывая этот тезис применительно к химическим процессам, он утверждал, что все процессы в разной степени заторможены (опять торможение!), и, рассуждая о равновесии, следует четко оговаривать, какие реакции расторможены и какие — нет. Он приводил простейший пример — смесь водорода, азота и аммиака под давлением. В отсутствие катализатора, позволяющего вести реакцию азота с водородом с заметной скоростью в сторону образования дополнительного количества аммиака, можно говорить о растворимости азота и водорода в аммиаке, то есть о фазовом, но не о химическом равновесии.

Количество подобных примеров в химической технологии бесконечно велико. Да и в жизни — что было бы с живыми существами, если бы химические реакции медленного сгорания нашего организма при вдыхании воздуха протекали бы быстро, без торможения: жизнь исчезла бы, мы

мгновенно превратились бы в диоксид углерода и воду, не будь спасительных ингибиторов реакций! Ну, а тот оппонент, который не без оснований попытается доказать, что такой подход неоправдан, пусть вспомнит еще и о ядерных реакциях, которые тоже в основном заторможены.

Однако, если химические и ядерные реакции частично заторможены, то тем или иным способом их можно растормозить. Уже давно изучено множество фотохимических реакций, растормаживающихся при воздействии света. Делались попытки использовать в технологических целях ультразвук. Другое дело, что подобные методы часто не выдерживали конкуренции с традиционными катализаторами. Что касается воздействия радиации на растормаживание реакций, то об этом можно не говорить лишних слов. Наконец, влияние мощной гравитации также должно быть значительно. О многих из таких эффектов должно быть хорошо известно специалистам, исследовавшим скорость реакций в космосе. Здесь не место для анализа этих сведений. Важно главное —

***если верен тезис о том, что в природе не
существует абсолютного равновесия, то
верен и тезис о регулярном
растормаживании различных химических
и ядерных процессов во Вселенной.***

Пожалуй, все-таки надо попытаться окончательно вернуться к нашей земной задаче - экономии энергетических ресурсов. Однако, похоже, что и здесь эти злополучные понятия — *полное* и *абсолютное равновесие*, *торможение* и *растормаживание* будут мешать нам жить спокойно. На сей раз речь пойдет о нашей любимой *эксергии*.

Вы спросите: "А причем здесь эксергия?" А вот причем. Напомним одно из определений эксергии (наверняка не самом точном) [10]:

***Эксергия есть максимальное количество
полезной работы, которое можно получить
после достижения полного равновесия с
окружающей природной средой.***

Вы видите — опять здесь эти злополучные слова — *полное равновесие*.

А его, как мы уже запомнили, не существует. Поэтому часто вводят другие слова: «...*при заданных конкретных условиях равновесия...*». Но здесь возникают методические трудности, связанные с множественностью значений эксергии и, следовательно, с неизбежностью вывода о том, что абсолютной работоспособности не существует [11].

Но о проблемах эксергетического анализа, о его возможностях и его слабых местах мы поговорим в специальных разделах.

Здесь следует вернуться еще раз к проблеме заторможенности химических реакций. Весьма часто перед технологами стоит практическая задача не *довести реакцию до полного равновесия с окружающей природной средой*, а наоборот, *затормозить, заморозить* ее, так как целевым является именно продукт, получающийся при промежуточном равновесии, например, при высокой температуре, а при охлаждении реакционной смеси он разлагается.

2.12. Так что же такое Второй Закон?

Добродетельным можно быть и в одиночку, но
согрешить можно только вдвоем.

И.Р.Кричевский о Втором Законе термодинамики

Вы уже убедились, что Второй Закон имеет множество определений и множество следствий. Многие из них не приведены в этой книге. Можно спорить, что является определением, а что следствием. В общем, Второй Закон представляет собой многоглавого сказочного змея, показанного на рисунке 16.

Однако фривольное определение И.Р.Кричевского, приведенное в эпиграфе, имеет глубокий смысл, имеющий значение и для нас. Дело в том, что, согласно Второму Закону, полезную работу из тепла можно произвести, только если кроме горячего источника тепла имеется и холодный

приемник тепла (рисунки 17,18). Иными словами, тепло должно «упасть» куда-нибудь. А значит, нужно, чтобы теплу было куда падать. Без этого нельзя, и в этом — смысл сравнения Кричевского, приведенного выше.

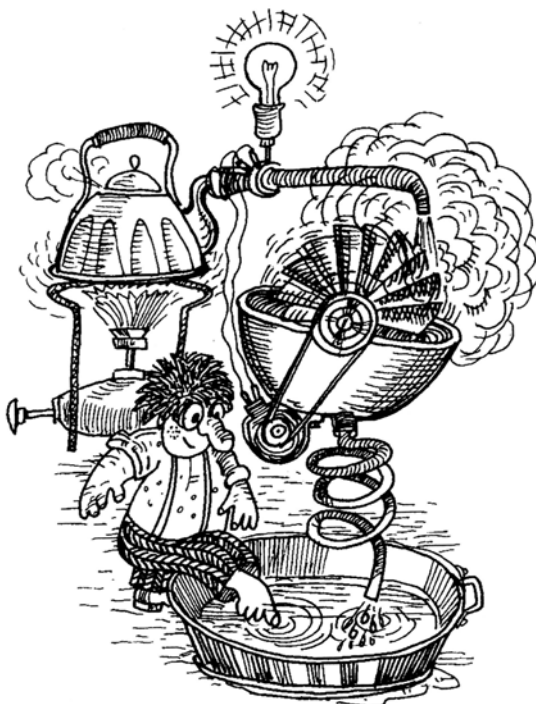


Рис. 17. Хочешь получить электроэнергию из тепла — будь добр, кроме источника тепла имей и приемник холода и помни, что часть тепла ты в нем потеряешь



Рис. 18. А вот и реальная тепловая электростанция с потерями тепла и с загрязнением окружающей среды

Здесь напрашивается аналогия с гидроэлектростанцией (рисунки 19, 20). Если воде некуда падать, то и электроэнергии не получишь.

Но Кричевский подчеркивал, что эта аналогия неполная. Ведь плотина воду не тратит, а лишь пропускает ее через себя. А тепловая машина еще и тратит тепло, но никогда, правда, не может использовать его полностью для совершения работы, так как что-то ведь надо отдать приемнику тепла. Может быть лучше аналогия с печью? Ведь она «тратит» тепло (рисунок 4). Но она не производит работу. Следовательно, тепловая машина — это гибрид печи и гидроэлектростанции.

Но какое это имеет отношение к нашей проблеме использования энергии химических реакций? А вот какое. В ходе химической реакции энергия Гиббса тоже «падает», она обязана падать. Но мы хотим обязательно часть энергии Гиббса превратить в работу, то есть чтобы «грехопадение», раз уж оно неизбежно, совершалось не только с рождением нового вещества, но и с получением работы в той или иной форме.

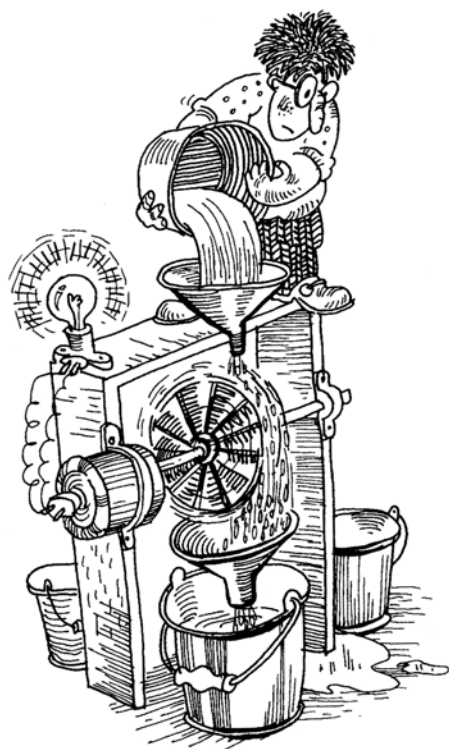


Рис. 19. Хорошо получать электроэнергию, когда воде есть куда падать

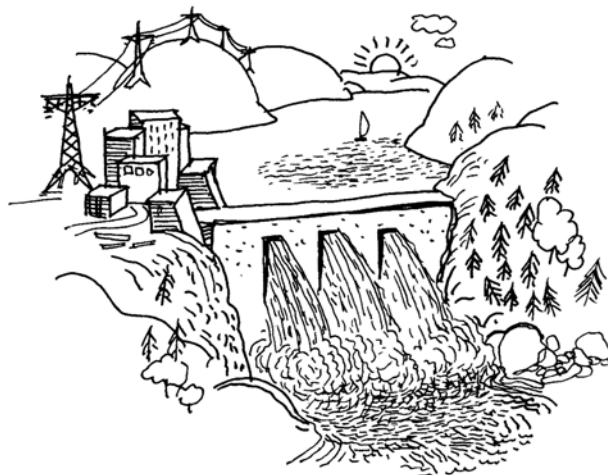


Рис. 20. Для того чтобы получить электроэнергию, нужно, чтобы вода куда-нибудь падала

Заканчивая нашу попытку популярно рассказать о некоторых важных с практической точки зрения выводах из Второго закона, стоит обратить еще раз внимание на следующие его особенности. Во-первых, этот Закон изумительно красив, логичен и практически полезен. В то же время многие практические выводы, вытекающие из него, выглядят на первый взгляд противоречивыми, о чем мы еще поговорим в дальнейшем. Иногда этот Закон напоминает эдакого многоглавого змея (обратимся еще раз к *рисунку 16*), который пугает нас бесчисленными бедами.

Ну, а что касается современного богатыря-инженера, то и вовсе не ясно, куда бедняге податься (*рисунок 21*).

Мы все же постараемся показать в третьей части, что если играть по правилам, заданным Вторым Законом, то, как говорил И.Р. Кричевский (цитируя Эйнштейна):

«Господь-Бог изощрен, но не злонамерен»,

— и практические результаты прибавят нам оптимизма.



Рис. 21. Современный инженер на распутье

Часть 3 Для химиков-технологов

3.1. О движущей силе химических процессов

Знание некоторых принципов легко возмещает недостаток некоторых фактов.

Гельвеций, 18 век

Любой процесс может протекать *только при наличии движущей силы*. Так, например, камень может скатываться либо с горы на равнину, либо с равнины в яму. Но всегда должна быть разность высот, которая и является движущей силой. Чем больше эта движущая сила, тем быстрее скатится камень. Если же мы будем скатывать камень с очень маленького бугорка, то его скорость будет бесконечно мала. Зато и потенциальную энергию камня мы будем расходовать более экономно. Все это в точности напоминает пример с пружиной, рассмотренный выше (рисунок 5). Напомним, что этот пример позволил нам понять, что максимальную полезную работу можно получить, если проводить процесс с торможением. Правда, мы потом сделали оговорку о том, что тормозить надо с умом, то есть надо *понимать, как в дальнейшем этот эффект торможения будет использован*.

А что является движущей силой в процессах химической технологии? С процессами теплопередачи все ясно — разность температур. Ну, а как с химическими реакциями, с процессами массопередачи? Примем без доказательства классическое положение, что движущей силой химических процессов, протекающих при постоянных температурах и давлениях, является *разность изобарно-изотермических потенциалов*, или, что то же самое, *разность энергий Гиббса* ΔG , равная максимальной полезной работе W , которую и можно совершить при термодинамически обратимом переходе из одного состояния в другое при постоянных давлении и температуре:

$$W_{\text{ОБР.Р.Т}} = -\Delta G = -(G_2 - G_1), \quad (2)$$

$$G_2 - G_1 = \Delta G = \Delta H - T \Delta S < 0, \quad (3)$$

где ΔH — энтальпия, ΔS — энтропия при температуре процесса T .

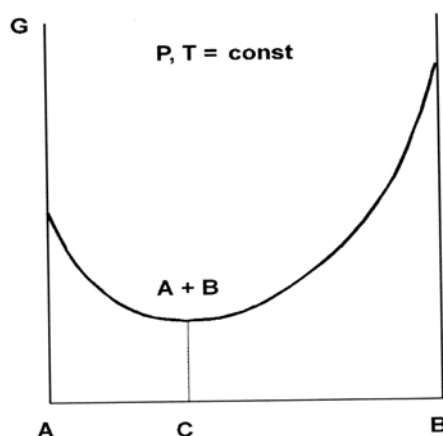


Рис. 22. Изменение энергии Гиббса G при протекании химически обратимой реакции [7]:
 A, B — исходные компоненты, C — равновесная смесь

Если система представляет собой смесь компонентов, то энергию Гиббса можно рассчитать через частные производные (парциальные мольные величины), то есть через *химические потенциалы*:

$$\bar{G}_i = \mu_i = \bar{H}_i - T\bar{S}_i.$$

Движущей силой процесса по каждому компоненту является *разность химических потенциалов*, или *летучестей* (фугитивностей)

$$\mu_2 - \mu_1 = \Delta\mu_i = RT \ln(f_i^{(2)} / f_i^{(1)})$$

В частных случаях при невысоких давлениях можно использовать *разность парциальных давлений* компонентов, а при постоянном низком давлении — *разность концентраций*.

Итак, в общем случае любая⁵ химическая реакция, если ее тем или другим образом растормозить (см. раздел 2.11 [9]), может протекать *только в направлении уменьшения энергии Гиббса* (рисунок 22). То же относится и к процессам массопередачи.

⁵ Точнее, речь идет о *самопроизвольных* реакциях. Вообще, любую реакцию можно провести и в обратную сторону, то есть с увеличением энергии Гиббса, но тогда придется *затратить* работу, например, провести рядом другую реакцию, протекающую с уменьшением энергии Гиббса. А в итоге — в сумме все равно останемся в проигрыше.

Следовательно, *может возникнуть ошибочное убеждение*, что если это уменьшение неизбежно, то при любом подобном процессе энергетические потери неизбежны. Однако эти потери неизбежны лишь в пределе. Точно так же, как в пределе они могут быть сведены к нулю. Ведь энергия Гиббса никуда не теряется в соответствии с Первым Законом. Она выделяется в различной форме — в простейшем случае в виде тепла. Задача состоит в том, чтобы *правильно, полноценно* использовать эту энергию.

Для этого существует только один способ —

проводить процесс термодинамически обратимым путем.

Это условие необходимое, хотя и недостаточное. Что это означает — более подробно описано ниже, хотя об этом мы уже немного говорили во **2 части** книги.

3.2. Можно ли считать, что Ваш реактор работает хорошо, если Вы достигаете равновесного выхода продукта?

Есть люди, которые полагают, что все, что делается с разумным видом, разумно.

Георг Лихтенберг, 18 век

Странно, но среди химиков распространено мнение, что если удалось достигнуть *равновесного*, то есть *максимально возможного*, выхода целевого продукта, то лучшего и желать нечего. Это может быть достигнуто благодаря использованию активного катализатора, увеличению времени пребывания реагентов в зоне реакции, использованию эффективных массообменных устройств.

Однако такой вывод является характерной ошибкой. Мы здесь рассмотрим только одну сторону дела, связанную с энергетикой. Мы уже знаем, что энергетические потери зависят от термодинамической необратимости, то есть от движущей силы *на всем протяжении процесса, а не только от степени приближения к равновесию в одной, пусть и важной точке аппарата.*

Это означает, что даже при бесконечно больших капитальных затратах и усилиях по усовершенствованию аппаратуры и катализаторов невозможно избавиться от многих потерь без изменения схемы процесса, о чем речь пойдет в дальнейшем.

Рассмотрим несколько характерных примеров.

1. *Гомогенный проточный каталитический реактор* (рисунок 23). На выходе из реактора достигается химическое равновесие реакции



Однако на большей части аппарата движущая сила (в данном примере разность между реальными и равновесными концентрациями компонентов), как это видно из рисунка, непомерно велика, следовательно, велики и потери энергии Гиббса. К *рисунку 23* мы еще вернемся.

2. Более благоприятный случай — *противоточный гетерогенный процесс*, например, химическая реакция CO_2 с моноэтаноламином (МЭА), растворенным в воде, то есть хемосорбция CO_2 . Противоточный процесс имеет заведомое преимущество перед проточным, так как создает условия для создания *более равномерной* движущей силы. Однако это вовсе не означает, что противоток гарантирует равномерность.

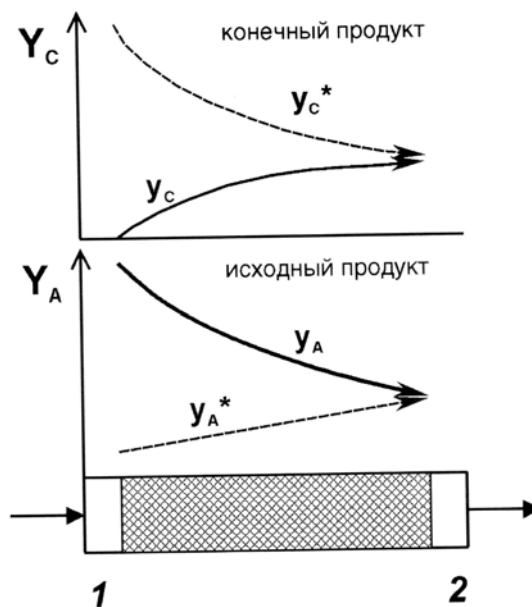


Рис. 23. Классический пример термодинамически необратимого пути протекания обратимой химической реакции, то есть при больших потерях энергии Гиббса:

y_A — концентрация исходного реагента A ; y_A^* — равновесная концентрация реагента A ; y_C — концентрация конечного продукта C ; y_C^* — равновесная концентрация продукта C ;
 1 — вход реагентов; 2 — выход реагентов

Это хорошо видно из *рисунка 24*. На нем показаны рабочая и равновесная линии абсорбции. Действительно, благодаря противоточному течению газа и жидкости при достаточной высоте аппарата и при использовании эффективных массообменных устройств можно приблизиться к равновесию не в одной точке (как в прямоточном процессе), а в двух точках на концах аппарата. Однако, как следует из рисунка, равновесная линия носит сильно нелинейный характер. Поэтому при сколь угодно эффективных массообменных устройствах движущая сила в средней части абсорбера крайне велика, а следовательно, велики термодинамическая необратимость и соответственно энергетические потери (хотя при поверхностном взгляде не ясно, в чем эти потери конкретно проявляются, чем они так вредны).

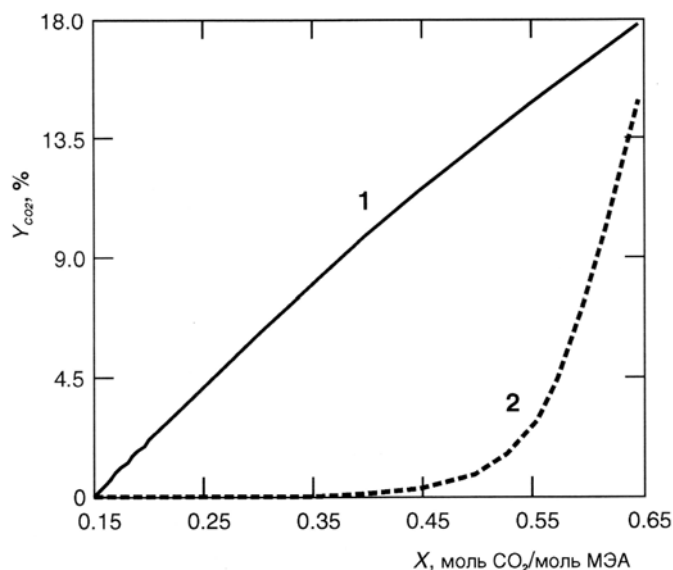


Рис. 24. Зависимость рабочей (1) и равновесной (2) концентрации CO_2 в очищаемом газе от степени карбонизации X , моль CO_2 /моль МЭА, при абсорбции CO_2 под давлением раствором МЭА концентрацией 20%

Отсюда следует неизбежный вывод: создание активного катализатора, эффективного аппарата — это *необходимые*, но лишь *первые* шаги на пути создания энергосберегающего процесса.

Дальнейшие шаги, позволяющие уменьшить термодинамическую необратимость на всем протяжении процесса, рассмотрены в этой книге. Они сводятся, в конечном счете, к неизбежному усложнению технологической схемы процесса.

В термодинамически обратимом изобарно-изотермическом процессе, как мы уже говорили, можно получить работу, равную убыли энергии Гиббса:

$$W_{\text{ОБР.Р.Т}} = -\Delta G = -(\Delta H - T\Delta S) > 0. \quad (3a)$$

3.3. О термодинамической обратимости, химической обратимости и о разнице между ними

Должно стремиться к знанию не ради споров, не для презрения других, а ради того, чтобы быть полезным в жизни.

Френсис Бекон, 16 век

На всякий случай приходится пояснить общеизвестную разницу между этими важнейшими понятиями. О том, что химические реакции могут быть *химически обратимыми*, то есть при изменении температуры, давления или концентрации какого-либо реагента их можно повернуть в обратную сторону, можно долго не говорить — так же как и о том, что лошади едят овес. Соответственно, к *химически необратимым* реакциям относят те из них, которые практически, в реальных ситуациях, невозможно повернуть назад.

В общем можно сказать, что химические обратимость (или необратимость) зависят от природы вещей, можно сказать — они от бога, а не от человека, он — человек — не в силах их изменить, он лишь обязан учитывать их при выборе условий процесса.

Иное дело — *термодинамическая необратимость* (или *термодинамическая обратимость*). Напомним, что *термодинамически обратимый процесс* — это процесс, который можно провести в обратную сторону без дополнительных энергетических затрат. Иными словами, при проведении процесса в одном направлении можно получить максимальную полезную работу, а при проведении процесса в противоположном направлении затраты работы будут минимальными. Следовательно, циклический обратимый процесс не производит и не потребляет энергии (точнее, эксергии).

Когда мы говорим о термодинамически обратимых (или, что то же самое, *квазистатических*) химических процессах, мы обычно имеем в виду процессы, *протекающие вдоль равновесной линии*. Следовательно, степень приближения процесса к идеалу — к термодинамической обратимости — определяется путем, по которому мы ведем процесс, а значит, нашим умением или неумением провести реакцию (или другой процесс) наилучшим путем. Итак, термодинамическая необратимость уже не от бога, а от человека. Приблизиться к термодинамически обратимому процессу можно, *уменьшая движущую силу процесса* (как указано выше, в общем случае разность энергий Гиббса), то есть разность между параметрами равновесной и рабочей линий — составами, давлениями и температурами.

Технические приемы могут быть разнообразными, и выбор наиболее эффективных приемов зависит не только от термодинамической и технологической грамотности, но и, конечно, от таланта инженера.

Одну из термодинамических основ дает уже сформулированный выше **принцип противодействия**, который заключается, по сути, во всемерном уменьшении движущей силы *на всем протяжении процесса*.

Для того чтобы проиллюстрировать сложность задачи и в то же время реальность ее решения, рассмотрим более подробно обратимую экзотермическую реакцию б. Константа равновесия этой реакции в простейшем случае идеальной смеси газов

$$K_p = [y_C^*][y_D^*] / [y_A^*][y_B^*]. \quad (7)$$

Вернемся к *рисунку 23*. На рисунке показаны некоторые характерные зависимости для прямого гомогенного термодинамически необратимого процесса. Как видно из рисунка, в ходе реакции концентрация y_A исходного реагента *A* (а также и *B*) уменьшается вплоть до равновесной величины y_A^* . Из рисунка видно, что движущая сила процесса, а следовательно, и

термодинамическая необратимость процесса на большей части реактора весьма велики. Аналогично, концентрация y_c продукта реакции С (рисунок 23) растет по ходу реакции вплоть до равновесной величины y_c^* . Движущая сила и в этих координатах в основном велика.

По ходу реакции концентрация y_A исходного компонента А уменьшается. Соответственно уменьшается и равновесная концентрация y_c^* продукта реакции С (в соответствии с уравнением б). Аналогично, поскольку по ходу реакции возрастает реальная концентрация y_c продукта реакции С, возрастает и равновесная концентрация y_A^* исходного продукта. В хорошем реакторе на выходе из аппарата $y_c = y_c^*$ и $y_A = y_A^*$.

Температура в реакторе при экзотермической реакции при отсутствии отвода тепла возрастает, но может поддерживаться постоянной или уменьшаться при отводе тепла для увеличения степени превращения реакции.

Из рисунка 23 не следует делать пессимистический вывод о неизбежности потерь энергии Гиббса при химических реакциях.

На рисунке 25 показаны кривые изменения температур и давлений в квазистатических — идеальных с позиций и энергетики и химической технологии — процессах, то есть при максимальном использовании энергии Гиббса и одновременно при максимальном выходе полезного продукта.

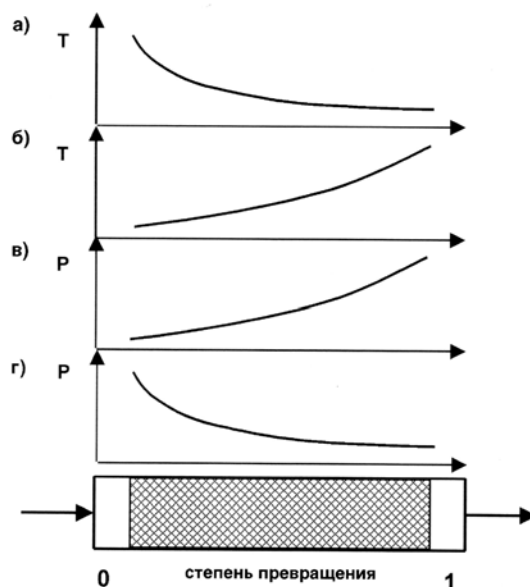


Рис. 25. Термодинамически обратимые пути химически обратимых реакций, протекающих при противодействии, то есть при максимальном использовании энергии Гиббса и минимальном потреблении энергетических ресурсов:

- а — экзотермическая реакция, б — эндотермическая реакция,
- в — реакция, протекающая с уменьшением объема,
- г — реакция, протекающая с увеличением объема

Из рисунка нетрудно убедиться, что один из способов уменьшения движущей силы при экзотермической реакции (рисунок 25а) — начинать ее при более высокой температуре, а заканчивать при более низкой температуре, то есть распределение температур вдоль реактора должно быть обратным тому, что наблюдается в простейшем реакторе.

Более подробно эти вопросы рассмотрены в разделе, посвященном принципу Ле Шателье, и затем на некоторых конкретных примерах, в том числе при энергетической оптимизации.

3.4. Принцип Ле Шателье и энергетика

Следует стремиться увидеть в каждой вещи то, чего еще никто не видел и над чем еще никто не думал.

Георг Лихтенберг, 18 век

Трудно найти студента-химика, которому не доводилось бы сталкиваться с принципом Ле Шателье в ходе обучения. Любимый вопрос профессора на экзамене: « Что надо сделать, если вы

хотите, чтобы реакция, протекающая с увеличением объема, дошла до конца? Что говорит по этому поводу принцип Ле Шателье?» Дав правильный ответ — «Уменьшить давление» — и сопроводив его соответствующим объяснением, студент получал в зачетку нужную отметку и удалялся.

Тем не менее, не все так просто с этим принципом, более точно, с принципом Ле Шателье-Брауна. Каково точное определение этого принципа? Напомним некоторые варианты.

Вот один из них в буквальном переводе [4]:

Система, находящаяся в химическом равновесии, пытается противодействовать любому изменению условий.

Другое определение [2]:

Химическая система, находящаяся в равновесии и подвергаемая воздействию, будет реагировать путем, ведущим к ослаблению этого воздействия.

Первое из этих определений страдает тем, что как-то одухотворяет неодушевленную систему. Ну что с ней делать, с этой упрямой системой, так уж она устроена. Оба определения оставляют системе какую-то свободу, и нет полной четкости в последствиях этого противодействия системы.

Вот, например, мы снизили температуру, и система среагировала на это тем, что реакция пошла в «экзотермическую» сторону, то есть в сторону выделения тепла, чтобы прогреться и затормозить эту реакцию. Здесь более или менее все понятно.

Несколько сложнее воспринимается «желание» системы проводить реакцию в сторону увеличения объема при снижении давления. Да, если газофазная реакция протекает в замкнутом объеме, то при увеличении объема давление возрастет, и это будет препятствовать протеканию реакции. Но откуда система-то знает, что объем будет замкнут?

В конечном счете, основные следствия из принципа Ле Шателье для тех химиков, которых волнует только одна задача — *провести реакцию как можно дальше*, то есть увеличить выход полезного продукта, увеличить степень превращения сырья (задачи, несомненно, достойные и главные для химиков, если забыть о том, *какой ценой* эти задачи решаются), — таковы:

- Повышай температуру эндотермической реакции
- Снижай температуру экзотермической реакции
- Увеличивай давление, если реакция протекает с уменьшением объема
- Снижай давление, если реакция протекает с увеличением объема
- Увеличивай концентрацию одного из исходных компонентов, если хочешь, чтобы другой компонент прореагировал полнее
- Выводи из зоны реакции продукты реакции, чтобы довести реакцию до конца

Конечно, если внимательно посмотреть, то все эти выводы можно получить и без принципа Ле Шателье из уравнений для констант равновесия и их зависимостей от температуры, и при этом в количественной, а не в качественной форме. Все это многократно описано в учебниках по термодинамике.

Сейчас для нас важно следующее. *Любой самопроизвольный химический процесс идет в сторону уменьшения энергии Гиббса*⁶. Любое из перечисленных выше действий позволяет увеличить разность между начальным и конечным значением энергии Гиббса и тем самым увеличить движущую силу процесса. Возникающее в системе в соответствии с принципом Ле Шателье *противодействие* есть результат естественного уменьшения движущей силы в ходе процесса.

⁶ Еще раз подчеркнем — речь идет о *самопроизвольных* процессах, то есть о процессах, для проведения которых не требуется тратить работу.

Из выше изложенного можно понять известное положение о том, что принцип Ле Шателье является одним из многочисленных следствий Второго Закона, поскольку основные идеи о стремлении любых систем к равновесию вытекают из Второго Закона.

Но мы уже говорили о том, что главный рецепт, первый шаг в создании энергосберегающей технологии — это *уменьшение* движущей силы.

Выходит,

*для экономии энергетических ресурсов
надо для начала попытаться сделать все
наоборот по сравнению с привычными
изложенными выше правилами.*

Неожиданно мы с вами приходим к парадоксальному на первый взгляд *принципу противодействия*.

Более подробно об этом принципе и о некоторых практических примерах мы поговорим ниже.

3.5. Немного подробнее об эксергии

Сегодня Бродянский по прозвищу «Брод»
Пугает эксергией честный народ.

*Из стихотворения
к 50-летию В.М. Бродянского*

В нашей книге эта термодинамическая функция уже упоминалась не раз. Было дано ее определение и упомянуты некоторые проблемы в связи с ее использованием (например, в разделах 2.1, 2.11). Настала пора вместе с более заинтересованными читателями обсудить некоторые основы, результаты и проблемы. Отечественная и зарубежная литература по эксергии весьма богата [10—19, 72] (см. также обширную библиографию из Интернета, составленную шведом Уоллом (Wall)). Поэтому в данной книге мы постараемся не повторяться и затронем в основном аспекты, которым, по мнению автора, уделялось недостаточное внимание.

Итак, для начала напомним, что *эксергия* — это лишь одно из многих названий термодинамической функции, названной ранее «*техническая работоспособность*», «*пригодность*», «*доступность*», в англоязычной литературе чаще всего «*availability*» и так далее. Эти названия были известны значительно раньше, чем *эксергия*, и в общем случае лучше отражают физический смысл этой функции. Мы не будем уклоняться от теперь уже привычной терминологии. Основное уравнение для эксергии E_x :

$$E_x = H - T_0 S. \quad (8)$$

В этом уравнении H — энтальпия, S — энтропия и T_0 — температура реальной окружающей природной среды.

Сравним это уравнение с уравнением для энергии Гиббса (изобарно-изотермического потенциала) [7,22]:

$$G = H - TS. \quad (36)$$

Сравнение уравнений 8 и 36 показывает, что *энергия Гиббса* — это *максимальная полезная работа при заданных параметрах процесса*, в частности, температуре T и давлении P , а *эксергия* — это *работа с учетом результатов термодинамически обратимого взаимодействия с окружающей природной средой*, имеющей, в частности, температуру T_0 . Поэтому целесообразно выразить эксергию через энергию Гиббса [20-22]:

$$E_x = G + (T - T_0)S. \quad (9)$$

И затем, пользуясь уравнением

$$dG = -SdT + VdP \quad (10)$$

и связью энтропии и частной производной от энергии Гиббса по температуре:

$$(dG/dT)_P = -S, \quad (11)$$

можно исключить энтропию:

$$Ex = G - (T - T_0)(dG/dT)_P, \quad (12a)$$

или

$$\Delta Ex = \Delta G - (T - T_0)(d\Delta G/dT)_P$$

Из уравнения 12 следует, что изменение эксергии в ходе реакции может быть и больше и меньше, чем изменение энергии Гиббса в зависимости от того, как отличается температура T реакции от температуры T_0 окружающей среды и от знака производной $(d\Delta G/dT)_P$.

Соответственно и эксергия, которая может быть нами получена в ходе реакции и полезно использована, может быть и больше, и меньше убыли энергии Гиббса. Более подробно этот вопрос рассмотрен в книге [22].

Здесь, однако, следует заметить, что обычно выгоднее вести реакцию *вдали* от условий окружающей среды, если она протекает *с выделением тепла и (или) с увеличением объема*. В этих случаях можно получить больше полезной работы (при $T > T_0$). Если же реакция протекает *с поглощением тепла и (или) с уменьшением объема*, то выгоднее вести реакцию *вблизи* параметров окружающей среды, чтобы затрачивать меньше эксергии при подводе тепла или сжатии реагентов. Мы еще вернемся к этому вопросу при более подробном рассмотрении «принципа противодействия».

Здесь еще лишь стоит отметить, что при $T = T_0$ количество эксергии, которое теряет смесь реагентов после протекания реакции (и, соответственно, максимальное количество эксергии, которое при этом мы можем получить), равно убыли энергии Гиббса.

Важный вывод эксергетического анализа заключается в том, что при параметрах окружающей среды термомеханическая энергия (то есть энергия тепла и давления) «мертва», то есть неспособна к производству полезной работы. Это означает, что *даже при термодинамически обратимом ведении процесса* в этой ситуации *невозможно* полезно использовать энергию Гиббса. Этот вывод не относится к эксергии, которую можно получить, если проводить химическую реакцию не с выделением тепла или увеличением объема, а в топливном элементе, то есть при непосредственном переходе энергии Гиббса в электроэнергию. Тем не менее, даже такие реакции оказались *выгоднее проводить при повышенной температуре*, так как непосредственно в электроэнергию переходит не вся энергия Гиббса, часть ее даже в топливном элементе переходит в тепло. Поэтому, повышая температуру в топливном элементе, можно повысить КПД и этого процесса.

Рассматривая особенности эксергетического метода, его возможности и ограничения, необходимо помнить, что этот метод является одним из наиболее плодотворных методов термодинамического анализа, но далеко не единственным методом.

Укажем на некоторые важные результаты и возможности эксергетического метода. Правда, справедливости ради надо сказать, что часть указанных ниже результатов могла бы быть получена и без использования понятия «*эксергия*». Однако значение эксергетического метода не сводится только к конкретным результатам расчетов. Этот метод способствовал развитию так называемого «*эксергетического мышления*», или, в более общем плане, «*мышления, основанного на Втором Законе*» (по-английски короче — *Second Law mentality*). Так, например, понятие «*потери эксергии, потери работоспособности*» намного нагляднее, чем понятие «*производство энтропии*», хотя первое понятие не вносит ни малейшего нового физического смысла. Не случайно так писал об энтропии Д. Таунсенд в одной из статей [23]:

«Загадочное понятие энтропии, которое наводит ужас на школьников и не в меньшей мере на студентов, возникает вновь, чтобы мучить инженеров-практиков, которые пытаются использовать ее для анализа своих процессов».

И все же о конкретных результатах эксергетического анализа. Эксергетический метод ввел в технический обиход понятие *эксергетического КПД* (коэффициент полезного действия) технического устройства или технологического процесса:

$$\eta_c = \Delta Ex^- / \Delta Ex^+ \quad (13)$$

где ΔEx^- и ΔEx^+ — эксергии потоков вещества и энергии, соответственно *подводимых* к системе и *отводимых* от нее.

Этот КПД позволяет оценить энергетическую эффективность процесса на основе Первого и Второго Законов термодинамики и учесть при этом не только *количество*, но и *качество* энергии. Это позволяет сопоставить уровень *энергетического совершенства* различных процессов, сделать обоснованный выбор наилучшего, с позиций энергетики, процесса, определить принципиальные возможности и пути совершенствования процессов.

К сожалению, при расчете эксергетических КПД выявились сложности методического характера. Они будут обсуждены отдельно. Здесь же укажем, что эти сложности привели к тому, что при использовании разных методик значения КПД могут сильно различаться. Поэтому и сравнивать КПД разных процессов можно лишь в том случае, если они рассчитаны одинаковым образом.

Тем не менее, плодотворность таких расчетов велика. Достаточно лишь вспомнить доказательство высокой эффективности процесса дросселирования, являющегося весьма необратимым процессом, но в определенной области имеющего высокий КПД [16]. Другой простой пример — оптимизация теплообменников с учетом положительного эффекта экономии тепла при увеличении его поверхности и противоположного эффекта — энергетических потерь вследствие увеличения гидродинамического сопротивления.

Весьма полезными оказались и расчеты КПД отдельных частей технических устройств с анализом возможных способов увеличения КПД. Правда, в таких расчетах часто лучше считать не КПД, а *потери эксергии*, то есть:

$$\Delta Ex = \Sigma Ex_2 - \Sigma Ex_1 = (\Sigma H_2 - \Sigma H_1) - T_0 (S_2 - S) = -T_0 \Delta S \quad (14)$$

($\Sigma H_2 = \Sigma H_1$ в соответствии с Первым Законом).

Таким образом, потери эксергии пропорциональны приросту энтропии. По существу, здесь эксергетический метод смыкается с так называемым «*энтропийным*» методом [24], основанном на том же Втором Законе.

Характерным, теперь уже тривиальным, примером, характеризующим возможности эксергетического метода, являются результаты анализа ректификации (*рисунок 26*). Как видно из рисунка, все тепло подводится в кипятильнике 2 и отводится в том же количестве в конденсаторе 3 и в холодильнике 5. В результате из теплового баланса на основе Первого Закона создается иллюзия, что все потери «*сидят*» в холодильниках 3 и 5, и если использовать тепло отводимых потоков, то общие тепловые затраты резко уменьшатся (как в примере с чайником в начале книги).

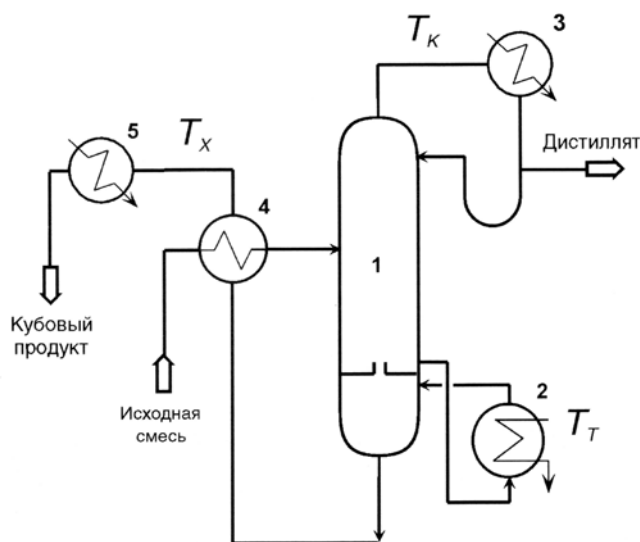


Рис. 26. Принципиальная схема ректификации: 1 — ректификационная колонна; 2 — кипятильник; 3 — холодильник-конденсатор флегмы (дистиллята); 4 — теплообменник-подогреватель исходной смеси; 5 — холодильник кубового продукта

Однако температура отводимых потоков T_x и T_k существенно ниже температуры теплоносителя T_T . Соответственно, эксергия потоков T_x и T_k ниже, чем потока T_T . В результате оказывается, что это тепло мало на что пригодно, его использование лишь незначительно скажется на эксергетическом КПД. Оказывается, основные потери эксергии возникают не в холодильниках, а вследствие *термодинамической необратимости процессов, протекающих в кипятильнике и в колонне*, хотя энергетический баланс этих потерь в упор не замечает.

Это типичный, исключительно характерный пример. Но это еще не все. Ведь все потоки тепла, отводимые из системы, функционально связаны с количеством тепла, подводимого в кипятильнике. *Больше подводишь — больше отводишь*. И наоборот: *больше отводишь — изволь больше подводить*. Значит, это отводимое низкопотенциальное тепло стоит немало.

Каковы же выводы? Выводы таковы:

Да, использование низкопотенциального (вторичного) тепла может оказаться неэффективным (эксергия мала).

Но сокращать количество этого тепла необходимо, так как при этом сокращается расход высокопотенциального тепла, имеющего высокую эксергию.

Примеры изящных идей, эффективных технических решений, которые удалось претворить в жизнь с помощью эксергетического анализа, а также и нелепостей, которых удалось бы избежать, если бы инженеры и исследователи имели хотя бы представление об эксергии, подробно описаны в литературе [10,16,19,25,26]. Некоторые примеры приведены и в этой книге.

К сожалению, в истории науки часто повторяются одинаковые ситуации. Сначала новое направление в науке не воспринимают, стараются в лучшем случае не замечать, в худшем случае третируют и не используют его результаты. Затем наступает период всеобщего обожания⁷. Одним из признаков является «диссертабельность» работ, в которых используется понятие «эксергия». Если раньше отсутствие реального результата объясняли бесплодностью метода, то за тем — бездарностью автора. Зато рьяные апологеты несут к подножию нового божества «сорок бочек арестантов», то бишь груды чепухи.

⁷ Известна особенность людей: до того, как будет сделано какое-либо замечательное открытие, они удивляются, как это может быть сделано, а после того — как это оно не было сделано раньше? (Ян Коменский, 17 век).

Известно, что основы этого метода были заложены по сути одновременно с основами Второго Закона. Среди нас живут отцы-основатели современного эксергетического анализа — поляк Е. Шаргут [10] и россиянин В. Бродянский [16,19,25]. Их основные идеи были изложены еще в 50-х годах теперь уже прошлого века. В США широкая любовь к этому методу появилась после энергетического кризиса 1970-х годов и особенно после дискуссии в 1980 году в журнале «Energy». Теперь уже на международных конференциях стало неприличным выступать без использования эксергии. К сожалению, не часто ссылаются на Шаргута и Бродянского («Америка — родина эксергии!»). Что касается чепухи, то на очередной конференции из серии ECOS —

ECOS'2000 в Университете Твенте в Голландии (я там был единственным участником из России) Шаргут с возмущением приводил примеры невежественных докладов.

Справедливости ради следует упомянуть статью 1938 года [26], с которой меня любезно ознакомил профессор Д. Сама из Массачусетского университета. Тот, кого интересует история эксергетического метода, может также ознакомиться с работой К. Денбига, 1956 год [27], и многими другими работами, рассмотренными в упомянутых выше статьях и книгах.

Автор этой книги уже десятки лет под влиянием В.М. Бродянского использовал эксергетический метод в химической технологии и ощутил на себе как его сильные стороны, так и методические трудности и ограничения.

Одно из них мы упоминали. Речь идет о методике расчета эксергии и более конкретно — об уровнях ее отсчета. Ведь эксергия

$$Ex = Ex_{p,T,x} - Ex_0 \quad (15)$$

где $Ex_0 = 0$ в точке отчета эксергии. *Но что принять за точку, или уровень, отсчета?*

Эта трудность носит принципиальный характер. Все просто, когда рассматривается, например, такой несложный процесс, как разделение воздуха. Точки отсчета при расчете эксергии естественные — азот, кислород и другие компоненты воздуха при их парциальных давлениях в воздухе и температуре окружающей среды.

Однако когда могут протекать химические и термоядерные реакции, в разной мере неизбежно заторможенные (см. выше, раздел 2.11), единые значения эксергии исчезают, появляется множество значений для каждого вещества. Неоднократные попытки Шаргута [10,28] и других ученых [29,30] ввести универсальные вещества отсчета, например, вещества — продукты выветривания, распространенные в земной коре, являются, по сути, не решением проблемы, а способом ухода от нее. Действительно, в этой ситуации расчет эксергетического КПД по классической формуле 13 теряет смысл, когда абсолютное значение Ex значительно превышает ее изменение. В этом весьма типичном случае всегда КПД = ~1.

Автор совместно с В.М. Бродянским как раз предлагал расчет множественных значений эксергии при разных оговоренных условиях заторможенности [11]. Но это снижает общность получаемых результатов.

Более приемлемым кажется известный метод расчета, исключая абсолютное значение эксергии. Так, при расчете КПД химической реакции можно в затраты (знаменатель КПД) внести потери эксергии, рассчитываемые через уменьшение энергии Гиббса в ходе реакции (уравнение 12), а ее значения рассчитывать через константы равновесия. В результате

$$\eta_C = \Delta Ex_T + \Delta Ex_P + \Delta Ex_{эл} / \Delta Ex_{хим} \quad (16)$$

Числитель — *полезный эффект* — это сумма полезных энергетических эффектов, полученных в ходе реакции — производство эксергии в форме тепла ΔEx_T давления ΔEx_P , электроэнергии $\Delta Ex_{эл}$.

Но при таком способе расчета не ясно, что остается от исходной идеи эксергетического метода, — остаются лишь изменения эксергии:

$$\Delta Ex = -T_0 \Delta S, \quad (14a)$$

и различие между эксергетическим и энтропийным [24] методами исчезает.

И последнее. В конечном счете, эксергетический метод блестяще ставит диагноз болезни и намечает некоторые направления лечения, но этого недостаточно. Требуются еще и конкретные методы лечения — лекарственные или хирургические.

Оказывается, Второй Закон может подсказать разнообразные инженерные методы снижения термодинамической необратимости химических процессов. О них речь пойдет впереди.

3.6. Принцип противодействия и эксергетическая оптимизация

Те, которые дают советы, не сопровождая их примерами, походят на дорожные столбы, которые дорогу указывают, но сами по ней не ходят.

Антуан Ривароль, 18 век

Итак, несколько выше, при обсуждении принципа Ле Шателье мы с вами сформулировали **принцип противодействия**, который является тоже следствием из Второго Закона и не является самостоятельным принципом, а, по сути, также следует из принципа Ле Шателье применительно к задаче энергосбережения. Этот принцип уже применялся автором ранее [1,21,22]. Попробуем его сформулировать:

Принцип противодействия
заключается в том, что для снижения
затрат энергоресурсов процесс необходимо
проводить в условиях, противоположных
тем, которые способствуют максимальному
выходу полезных продуктов, то есть
при торможении
химически обратимой реакции.

Это означает:

1. **Не снижать, а повышать** температуру экзотермической реакции.
2. **Не повышать, а понижать** температуру эндотермической реакции.
3. **Не уменьшать, а увеличивать** давление реакции, если она протекает с увеличением объема.
4. **Не увеличивать, а уменьшать** давление реакции, если она протекает с уменьшением объема.
5. **Не увеличивать, а уменьшать** избыток одного из реагентов исходной смеси.
6. **Не отводить из зоны реакции продукт реакции для ее ускорения, а подождать, пока он накопится, и лишь затем постепенно его отводить.**
7. **Вообще, не стремиться довести реакцию до конца.**

Я несколько не удивлюсь, если кто-то из моих читателей, прочтя предыдущий раздел, скажет с возмущением или со смехом: «Да автор, видимо, не в своем уме, что за околесица! Если его послушать, то надо остановить всю химическую и нефтехимическую промышленность и заодно металлургию!» Точно так же я не удивлюсь, если тот же читатель, прочитав еще несколько страниц, скажет: «Все это абсолютно элементарно, я это давно понимал и давно рассказываю студентам об этом в своих лекциях».

Действительно, все написанное выше жирным шрифтом противоречит тому, что написано в разделе о принципе Ле Шателье. Но, прежде всего, давайте конкретно, по каждому пункту, разберемся, почему такие советы могут помочь сэкономить энергоресурсы.

Почему выгодно повышать температуру экзотермической реакции?

Ответ: известно из элементарного курса термодинамики, что КПД Карно

$$\eta = 1 - T_0/T \tag{17}$$

тем выше, чем выше температура источника тепла. Следовательно, если мы хотим полнее использовать энергию Гиббса, убывающую в ходе реакции, то есть с максимальной пользой утилизировать тепло реакции, а точнее, *эксергию* этого тепла, мы должны повышать температуру реакции, по сути, мешая ей протекать, тормозя ее.

Не правда ли, проще некуда? А вот как совместить две противоположные цели — и реакцию провести полнее, и энергию тепла реакции полнее использовать — об этом чуть ниже, хотя дотошный читатель уже обо всем догадался после *рисунка 25*.

Почему выгодно снижать температуру эндотермической реакции?

Ответ: потому, что это позволяет использовать для обогрева реактора низкопотенциальное тепло, то есть уменьшить затраты эксергии в соответствии с тем же уравнением 17.

Почему выгодно повышать давление, если реакция протекает с увеличением объема?

Ответ: при повышении давления исходной реакционной смеси газов вы сначала тратите энергию на ее компрессию. Однако в ходе реакции объем газовой смеси увеличивается и смесь оказывается под соответствующим давлением. Это выгодно, особенно когда полученная смесь газов поступает на дальнейшую переработку под тем же или более высоким давлением (например, в производстве аммиака). В этом случае уменьшаются затраты электроэнергии на дальнейшую компрессию. Но даже если полученная газовая смесь используется под более низким давлением, ее энергию можно использовать, например, для получения электроэнергии (хотя при этом неизбежны некоторые потери).

Почему выгодно снижать давление, если реакция протекает с уменьшением объема?

Ответ: чтобы уменьшить затраты на компрессию.

Почему не следует увеличивать избыток одного из реагентов?

Ответ: потому, что это приводит к потерям эксергии при смешении, которые потом проявятся в виде дополнительных затрат на разделение реакционной смеси. Кроме того, приходится тратить дополнительное тепло на обогрев реактора при эндотермической реакции. Что касается экзотермических реакций, то с увеличением объема смеси тепло реакции «размазывается», температура, при которой оно может быть использовано, снижается, то есть теряется эксергия.

Почему нецелесообразно ускорять реакцию, отводя из зоны реакции один из ее продуктов?

Ответ: чем ниже концентрация продукта реакции, тем больше удельные энергозатраты на его выделение. Лучше отводить продукт, предварительно накопив его.

Почему не следует стремиться вести обратимую химическую реакцию до конца?

Ответ: потому, что для этого придется использовать те классические приемы, следующие из принципа Ле-Шателье, которые противоположны перечисленным выше и приводят к чрезмерным энергозатратам. Очень часто выгоднее рециркулировать потоки для полного использования сырья. К этому следует добавить то, что уже давно известно из эксергетического анализа: потери эксергии в ходе химических реакций составляют 60—90% всех потерь, а при разделении смесей — лишь 10—20% [22].

Естественно, что при последовательном проведении в жизнь этого принципа противодействия, то есть доведения его до «логического абсурда», все процессы действительно останутся во имя сбережения энергоресурсов. Поэтому в реальной жизни приходится идти на компромиссы.

Существует два принципиальных направления компромиссов:

- 1. Оптимизация режима существующего процесса.**
- 2. Изменение не только режима, но и схемы процесса с постепенным снятием противодействия (торможения) (рисунки 25).**

Для начала рассмотрим первое направление. Физической основой оптимизации является следующее. При максимальном торможении процесса энергозатраты (точнее, потери эксергии) близки к нулю. Однако при этом и выход целевого продукта близок к нулю. В итоге можно ожидать, что удельные энергозатраты (потери эксергии на единицу продукции) будут стремиться к бесконечности.

В противоположном случае, когда «тормоза» полностью отпущены, выход продукции максимален, но максимальны и энергетические потери (потери эксергии). В итоге можно ожидать, что удельные потери эксергии и в этом случае будут максимальны. Следовательно, можно предполагать, что существует оптимальная степень превращения, соответствующая минимуму энергозатрат (потерь эксергии).

Соответственно для реакций, протекающих с увеличением объема, должно существовать оптимальное давление, а для экзотермических реакций — оптимальная температура.

Естественно, строгим критерием оценки «удельных энергозатрат» является эксергетический КПД, хотя в простых случаях весьма наглядным критерием может служить удельная убыль эксергии $\Delta Ex_{y\delta}$ в ходе реакции на единицу произведенной продукции G_{prod} :

$$\Delta Ex = \Delta Ex / G_{prod} \quad (18)$$

Ниже приведены примеры расчета оптимальных режимов для некоторых распространенных реакций [22,31].

На *рисунке 27* приведена зависимость удельных потерь эксергии в ходе паровой конверсии метана с целью производства синтез-газа — смеси оксида углерода и водорода — от концентрации непрореагировавшего метана y_{CH_4}



Из *рисунка 27* видно, что существует четко выраженная оптимальная концентрация остаточного метана, соответствующая минимуму удельных потерь эксергии. Характерно, что концентрация непрореагировавшего метана близка к той, которая реально достигается в промышленных процессах, хотя оптимум в проектах был определен другим путем из множества соображений.

Поскольку реакция *19* протекает с увеличением объема, то можно ожидать существования оптимального давления реакции. Расчет показал, что оно действительно существует (*рисунк 28*). Можно только удивляться поразительному совпадению найденной расчетом оптимальной величины давления с реальным давлением, при котором в промышленности осуществляется в настоящее время реакция *19*.

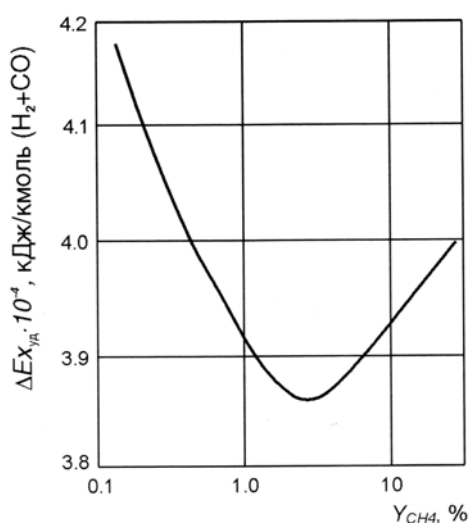


Рис. 27. Удельные потери эксергии $\Delta Ex_{y\delta}$, отнесенные на 1 кмоль произведенной по реакции *19* смеси (H_2+CO) в зависимости от концентрации метана y_{CH_4} в продуктах реакции

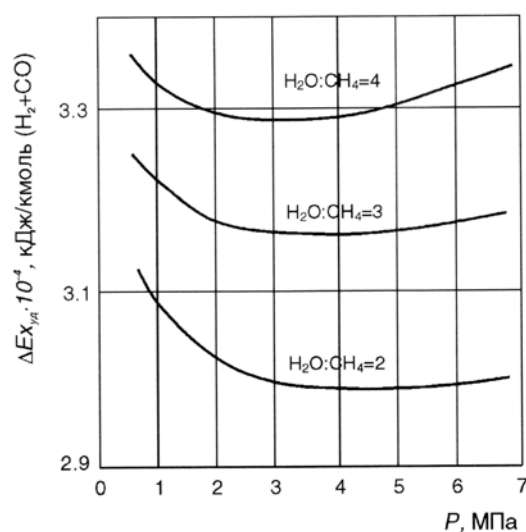


Рис. 28. Зависимость удельных потерь эксергии $\Delta Ex_{y\delta}$ в ходе реакции *19* от давления

Правда, следует напомнить, что в более ранних проектах паровую конверсию метана осуществляли при более низких давлениях, способствовавших по принципу Ле Шателье сдвигу реакции *19* вправо. Видимо, «принцип противодействия» стихийно довлел над проектировщиками и исследователями, и они пошли на более трудный для реакции путь. Этот путь потребовал, к сожалению, и издержек, а именно — увеличения избытка пара для сдвига реакции вправо. Зато удалось сократить последующие затраты на компрессию синтез-газа для производства аммиака или метанола.

Здесь что-то напоминает героя Мольера, который всю жизнь говорил прозой, сам того не ведая.

Рассмотрим другую, не менее распространенную реакцию конверсии оксида углерода с водяным паром с целью получения водорода:



Для этой реакции должна существовать оптимальная температура, соответствующая минимуму потерь эксергии на единицу продукта. Кроме того, было исследовано влияние степени превращения CO (точнее, остаточной концентрации CO) и избытка одного из реагентов — водяного пара — на удельные потери эксергии.

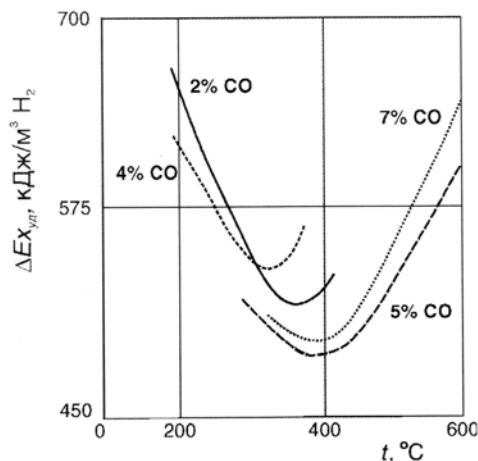


Рис. 29. Зависимость удельных потерь эксергии, отнесенных на 1 м³ H₂, в ходе реакции 20 от температуры на выходе из реактора при различных концентрациях CO в продуктах реакции

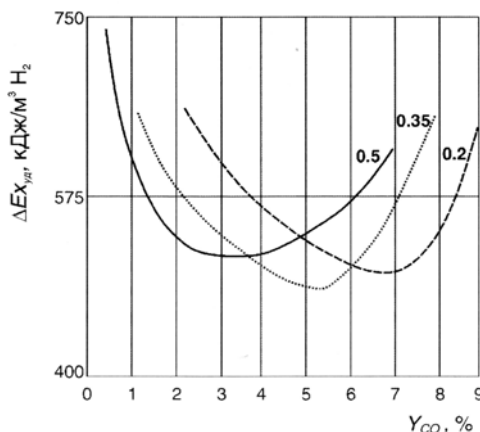


Рис. 30. Удельные потери эксергии, отнесенные на 1 м³ H₂, произведенного по реакции 20, в зависимости от y_{CO} — концентрации непрореагировавшего CO в продуктах реакции при различных соотношениях *пар:газ* (цифры на линиях)

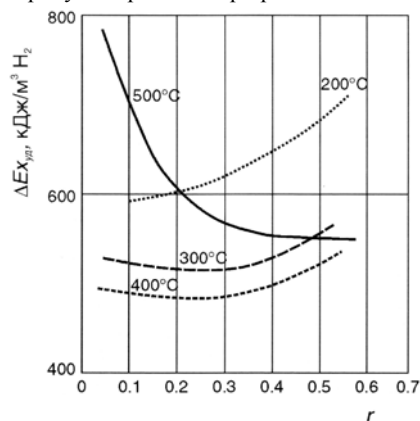


Рис. 31. Зависимость удельных потерь эксергии в ходе реакции конверсии CO водяным паром (реакция 20) от соотношения *пар:газ* (r) при различных температурах

Результаты расчетов показаны на рисунках 29, 30 и 31. Как следует из рисунков, и в данном случае наблюдаются четкие минимумы на кривых. Эти минимумы также в основном совпадают с промышленными данными, хотя эксергетический анализ рекомендует снизить избыток пара, подаваемого на конверсию.

Однако всякая оптимизация технологического режима дает лишь ограниченные результаты. В данном случае заведомо предполагается, что существенная часть энергии Гиббса теряется даже при оптимальном режиме. Как указано выше, следующий шаг, который следует сделать для экономии энергетических ресурсов, — это *изменение технологической схемы*. Такие возможности рассмотрены в дальнейшем.

В общем, такая оптимизация напоминает попытку убить одновременно двух зайцев (*рисунок 32*) — и довести реакцию до конца, и полностью использовать ее энергию.



Рис. 32. Так художник представляет противоречивую задачу погони за двумя зайцами при оптимизации технологического режима.
То ли погнаться за правым зайцем и увеличить выход продукции при химически обратимой реакции, то ли экономить энергетические ресурсы...

3.7. Попробуем совместить несовместимое

Человек разумный не станет придираться к прямому смыслу слов, если ему понятно, что хотел ими сказать автор.

Люк де Вовенарг, 18 век

На первый взгляд, стремление провести реакцию как можно дальше и стремление полностью использовать энергию Гиббса мало совместимы и описанная выше эксергетическая оптимизация дает лишь частичное решение задачи. Действительно, и реакцию до конца не доводим, и энергию не всю спасаем.

Однако, как уже внимательный читатель догадался, эксергетическая оптимизация, как пел Высоцкий (тоже не будучи первым), — «Это только присказка, сказка впереди!» Рискую быть обвиненным в повторе (смотри разделы 2.4 и 3.4), автор утверждает [1]:

***Тормози реакцию с самого начала и
постепенно снимай торможение - и ты
совместишь несовместимое!***

Этот раздел, как и значительная часть книги в дальнейшем, посвящен конкретным примерам того, как эта задача реально *уже решается* на практике и как она *может быть решена*.

Итак, повторим еще раз.

На *рисунке 25* уже было показано, как постепенно должны изменяться по ходу реакции давление и температура. Экзотермические реакции целесообразно начинать при повышенной температуре с постепенным ее снижением (*рисунок 25а*). Соответственно, эндотермическую реакцию следует начинать при низкой температуре и затем постепенно ее повышать (*рисунок 25б*).

Газофазные реакции, протекающие с уменьшением объема, следует начинать при низком давлении, постепенно затем увеличивая его (*рисунок 25в*). Если же в ходе реакции объем газовой фазы увеличивается, выгодно постепенно переходить от высокого давления к низкому давлению (*рисунок 25г*).

Аналогично, избыток какого-либо реагента следует подводить постепенно, по мере протекания реакции, а продукт реакции выводить из зоны реакции также постепенно, предварительно накопив его.

Усложняют ли все эти советы процесс? Несомненно, усложняют, но от этого, кажется, действительно не уйдешь.

Как практически осуществить такой процесс? В общем, «предельно абсурдном» и в то же время абсолютно строгом виде правило выглядит так:

Для проведения реакции до конца с минимальными затратами энергоресурсов необходимо потоки энергии и вещества подводить к аппарату и выводить из него по всей длине реактора.

На первый взгляд, этот предел, даже если он сформулирован верно, далек от реальности. К счастью, это не так. Есть реально действующие промышленные примеры, часть которых будет описана в этой книге. Однако путь к таким радикальным решениям лежит обычно через упрощенные варианты. К таким техническим решениям на первых этапах относятся двухступенчатые и трехступенчатые схемы с изменением режима скачками.

К сожалению, приходится опять прервать изложение. Ведь книга написана не для узких специалистов. Поэтому придется, хотя мы уже и забежали вперед, прежде чем приводить другие примеры энергосберегающих приемов, дать хотя бы краткое описание процессов, о которых пойдет речь.

3.8. Коротко о технологиях рассматриваемых процессов, и особенно о технологии аммиака

Чем меньше люди знают, тем обширнее кажется им их знание.

Жан-Жак Руссо, 18 век

Основные примеры в данной книге относятся к технологии аммиака. Это энергоемкое многотоннажное производство [32]. Его пример весьма поучителен по ряду причин. Во-первых, за последние полвека технология аммиака претерпела, по крайней мере, 4 технические революции. Заводы, считавшиеся еще в начале 60-х годов венцом новой техники, ныне практически во всем мире выведены из строя. Заводы, построенные по технологии фирмы Келлог (рисунки 33), которые со второй половины 60-х годов до конца 80-х завоевали рынок аммиака, в том числе и в бывшем СССР, в настоящее время также явно проигрывают новым технологиям, включая, кстати, и новые разработки этой фирмы. При этом главным критерием является энергоемкость процесса.

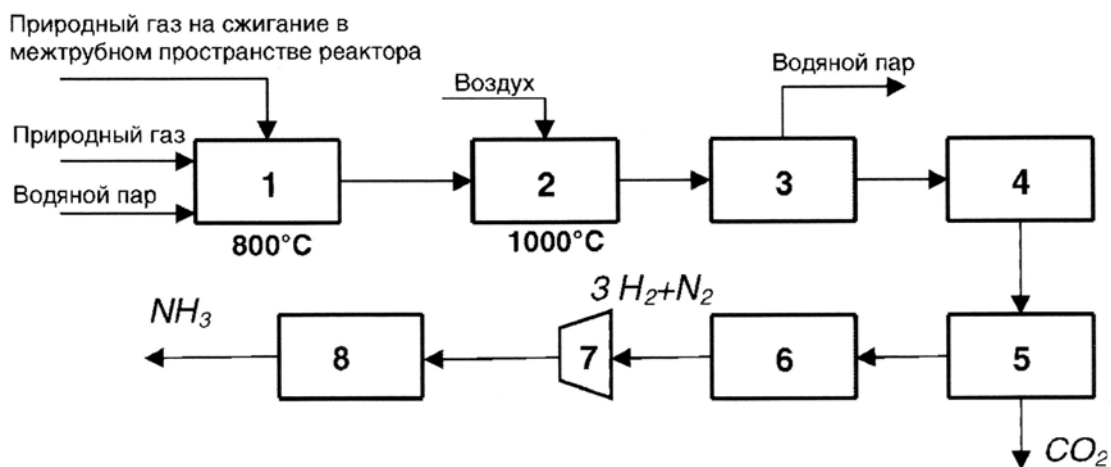


Рис. 33. Упрощенная технологическая схема традиционного процесса производства аммиака (процесс «Келлог»): 1 — первичный реформинг (реакция 19); 2 — вторичный реформинг (реакция 22); 3 — паровой котел для утилизации тепла; 4 — конверсия CO (реакция 20); 5 — очистка синтез-газа от CO₂; 6 — тонкая очистка синтез-газа от примесей; 7 — компрессия; 8 — синтез аммиака (реакция 21)

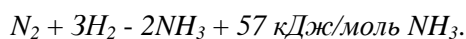
Ниже в таблице приведены данные о том, как изменились энергозатраты в производстве аммиака за 25 лет. Все виды затрат сводятся в этом процессе, в конечном счете, к затратам природного газа, включая затраты на технологические нужды, на сжигание и на покрытие внутренних потребностей в электроэнергии. Поэтому использование такого единого параметра в данном случае оправдано. Автор [33] приводит, естественно, лучшие данные. Из таблицы видно, что за 25 лет энергозатраты снизились в 1.4 раза.

Энергозатраты на производство аммиака, ГДж/т NH₃.

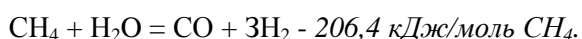
Год	1966	1973	1977	1980	1991
Энергозатраты	39.5	37.55	33.89	30.18	28.00

Вторая причина особого внимания к этому производству заключается в том, что многие стадии производства аммиака характерны для других производств. Наиболее близким к нему является получение метанола. Кроме того, значительная часть процессов нефтехимического синтеза основана на различных вариантах переработки углеводородов, схожих с переработкой метана — основного сырья для производства аммиака. То же относится и к другим стадиям. Так, абсорбционные процессы очистки и разделения газов являются неременными стадиями переработки природного газа перед его транспортировкой.

Но вернемся к производству аммиака. При всем многообразии вариантов технологии основные реакции остаются неизменными [32]. Напомним основную реакцию синтеза аммиака:



Эта реакция протекает с выделением тепла и уменьшением объема. Однако более двух третей всех видов затрат связаны с производством газа для синтеза аммиака, то есть смеси водорода с азотом. Опуская многие подробности, не имеющие большого значения для данной книги, обратим внимание на основную реакцию *первичного реформинга (паровой конверсии)* метана (рисунок 34).



При ныне классической технологии фирмы Келлог эта реакция, протекающая с поглощением тепла и с увеличением объема, проводится под давлением около 4 МПа в трубах, заполненных катализатором и обогреваемых через стенку при сжигании природного газа. Реакция 19 при первичном реформинге протекает не до конца. Далее, при *вторичном реформинге (паровоздушной конверсии)*, протекающем на катализаторе в шахтном реакторе (рисунок 33) с выделением тепла по реакции



метан реагирует практически полностью. Одновременно в шахтный реактор с воздухом вводится необходимое количество азота. В более старых агрегатах конверсия метана осуществлялась при давлении, близком к атмосферному.

Следующая стадия — это *конверсия оксида углерода с водяным паром* (реакция 20). Эта экзотермическая реакция протекает на катализаторе в две ступени. В более старых агрегатах ее проводили в одну ступень, но не до конца.

Следующая энергоемкая стадия подготовки синтез-газа для производства аммиака — *очистка* полученной азотодородной смеси (в классической схеме — с соотношением H₂:N₂ = 3:1) от CO₂ (простейшая схема такого процесса приведена на рисунке 35). Основная часть аммиака в мире производится при использовании таких хемосорбентов, как моноэтаноламин (МЭА) [5,31], поташ (K₂CO₃) [31], метилдиэтаноламин (МДЭА) [33]. Это циркуляционные процессы, в которых абсорбент циркулирует в цикле *абсорбция CO₂—регенерация абсорбента* с выделением CO₂ при нагревании, кипячении и снижении давления.

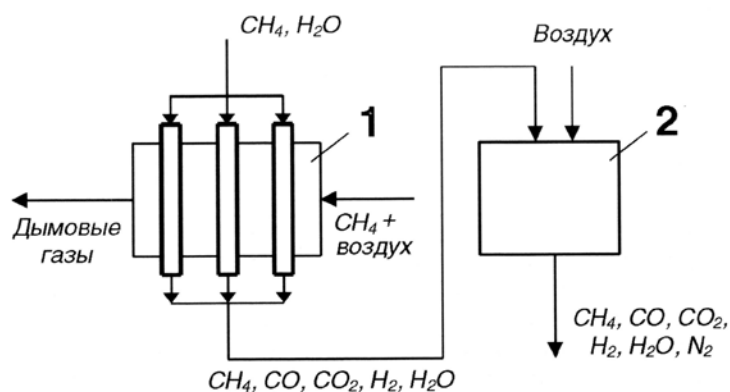


Рис. 34. Схема традиционного процесса конверсии (реформинга) метана для производства аммиака:
 1 — первичный реформинг и сжигание природного газа;
 2 — вторичный реформинг

Далее после дополнительной тонкой очистки синтез-газ компримируют до 30 МПа и подают на синтез аммиака.

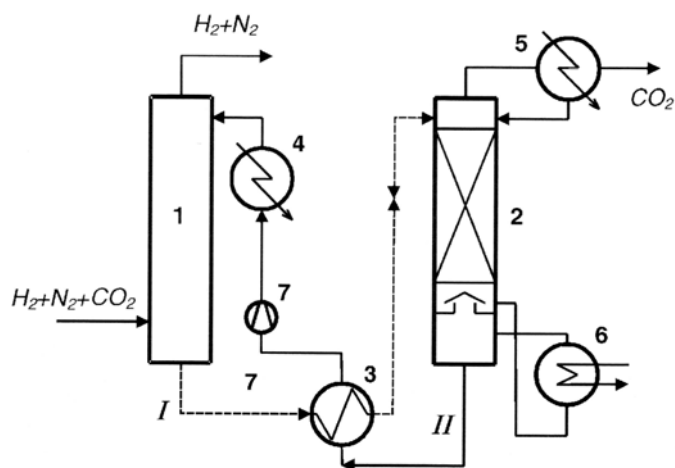


Рис. 35. Простейшая технологическая схема очистки газа от CO_2 раствором моноэтаноламина (МЭА):
 1 — абсорбер; 2 — десорбер (регенератор); 3 — теплообменник; 4 — холодильник раствора; 5 — холодильник-конденсатор парогазовой смеси; 6 — кипятильник;
 7 — насос; I — насыщенный раствор; II — регенерированный раствор

В дальнейшем наибольшее внимание будет уделено первичному реформингу, конверсии CO , очистке от CO_2 и синтезу аммиака.

3.9. Как работает в промышленности принцип противодействия (еще примеры)

Обыкновенно те, у кого не хватает понимания, думают, что знают больше, а те, которые вовсе лишены ума, думают, что знают все.

Джордано Бруно, 16 век

Некоторые примеры того, что на создание и модернизацию промышленных процессов химической технологии незримо влияет принцип, названный в этой книге «*принципом противодействия*», приведены в разделе 3.6, посвященном эксергетической оптимизации некоторых процессов. Напомним, что весьма разительным примером являлся переход паровой конверсии метана (реакция 19) с атмосферного давления на повышенное давление, причем величина его удивительно совпала с оптимальной величиной, найденной неизмеримо позже нашим эксергетическим расчетом [22]. То же относится и к оптимальным параметрам (температура, степень превращения, соотношение *пар: газ*) конверсии CO (реакция 20).

Для того чтобы быть правильно понятым, автор хочет еще раз подчеркнуть следующее.

Сам по себе *принцип противодействия* ни в коей мере не является изобретением автора, а является элементарным следствием Второго Закона и его следствия — принципа Ле Шателье. Это видно из изложенного выше. Можно удивляться лишь тому, что он не был ранее четко сформулирован и осознан инженерами.

Примеры влияния этого принципа на умы разработчиков энергосберегающих химических процессов, приведенные в этой книге, не указывают на то, что они пользовались этим принципом сознательно. Лишь логика конкретного анализа приводила инженеров к таким результатам. На основании этих примеров можно утверждать, что сознательное использование этого принципа будет полезно и при усовершенствовании других энергоемких процессов.

Одним из характерных примеров постепенного усовершенствования технологического процесса в направлении, указываемом принципом противодействия с постепенным ослаблением противодействия, является эволюция процесса конверсии оксида углерода (реакция 20). Одноступенчатая конверсия применялась ранее в устаревших системах производства аммиака с абсорбционной медно-аммиачной очисткой от непрореагировавшего оксида углерода. После разработки низкотемпературного катализатора конверсии CO уже многие десятилетия применяется двухступенчатая конверсия (рисунк 36). При этом температура конверсии уменьшается скачком — от 390—450°C на выходе из аппарата 1-й ступени до 210—240°C на 2-й ступени с использованием тепла для производства пара в котле-утилизаторе.

Снижение температуры на 2-й ступени позволило резко уменьшить остаточную концентрацию CO в газе. Однако никто не снижает температуру на 1-й ступени, потому что в этом случае снизилась бы эффективность использования тепла, получаемого при охлаждении газа между ступенями (рисунки 29 и 36).

Более совершенный вариант конверсии CO предложен фирмой Линде [34] (рисунк 37). В этом варианте тепло реакции отводится непосредственно из зоны реакции противотоком по всей длине реактора. Таким образом, схема процесса приближена к идеальной, в которой потоки энергии и вещества подводятся и отводятся по всей длине реактора (в данном случае — только потоки энергии). Однако этот конкретный реактор — изотермический, то есть принцип постепенного понижения температуры реакции и повышения температуры теплоносителя (рисунк 25) до конца не выдержан.

Тем не менее, такая схема дает возможность использовать все тепло реакции при максимальной температуре, равной температуре входа в конвертор.

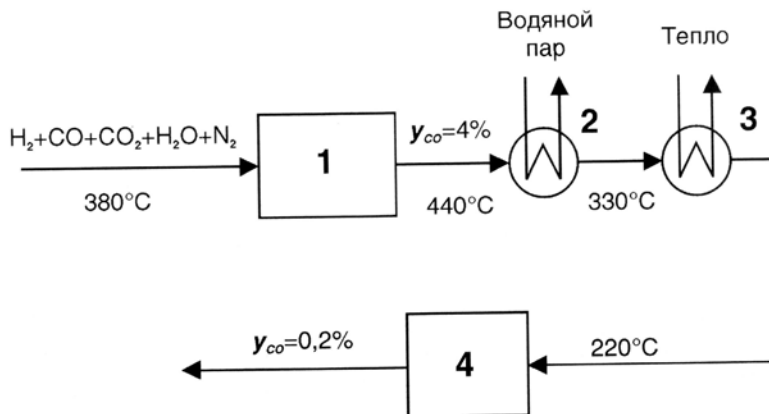


Рис. 36. Двухступенчатая паровая конверсия CO (уравнение 20) [31]: 1 — высокотемпературная конверсия; 2,3 — утилизация тепла конвертированного газа; 4 — низкотемпературная конверсия



Рис. 37. Изотермический реактор конверсии CO водяным паром с отводом тепла реакции из реактора (фирма Линде) [33]

Подобный (по идеологии) вариант с успехом используется на стадии десорбции CO_2 из раствора моноэтаноламина (МЭА) на многочисленных производствах аммиака, построенных еще в 80-х годах в бывшем СССР, а также в Болгарии. Этот вариант более подробно описан в разделе 3.21.

Отвлечемся на минуту от производства аммиака.

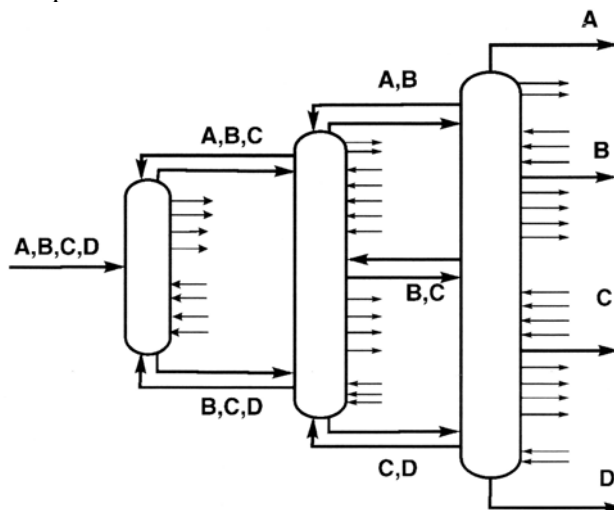


Рис. 38. Ректификация смеси из четырех компонентов A, B, C, D при подводе и отводе тепла по всей высоте аппаратов [36]

Принцип непрерывного подвода и отвода потоков применительно к процессам ректификации подробно рассмотрен в работах Ф. Петлюка и В. Платонова [22,35,36] (см. например, рисунок 38).

Еще один пример ступенчатого снятия противодействия связан со стадией синтеза аммиака. Разработаны эффективные низкотемпературные катализаторы синтеза аммиака, позволяющие резко увеличить равновесную концентрацию аммиака в газовой смеси. Но и в этом случае более выгодно начинать реакцию при высокой температуре, использовать тепло реакции для выработки пара (до 1.5 тонны на 1 тонну аммиака) и затем снижать температуру. Пример подобной каскадной схемы приведен на *рисунке 39* [37]. В свете сказанного выше представляет интерес проработка каскадной схемы синтеза аммиака с постепенным повышением давления, что позволило бы уменьшить затраты на компрессию газа вследствие уменьшения объема газа по ходу реакции. Что касается известных проблем, связанных с трудностью выделения аммиака при низких давлениях, то после первой ступени сжатия аммиак можно не выделять. Выше, в разделе 3.6, указывалось, что во многих случаях выгодно не доводить реакцию до конца, так как это сопряжено с необходимостью увеличивать разными способами движущую силу процесса, и, следовательно, с «растратой» энергии Гиббса. Поскольку, напомним, 60—90% потерь эксергии возникает именно на стадиях химической переработки и лишь до 20% — при разделении смесей [22], то дополнительные затраты на очистку от большего количества примесей должны окупаться за счет большей экономии на стадии химической реакции.

Этой идеологии соответствуют схемы получения синтез-газа для производства аммиака с «мягкой», неполной автотермической конверсией метана (типа «Тандем», см. ниже *рисунок 44*) [22,33,37,38]. В этом случае в автотермическом процессе можно не добавлять кислород во вторичный реформинг. Избыточный метан удаляется затем при криогенной или адсорбционной комплексной очистке от всех примесей.

Другой вариант той же тенденции — это конверсия с избытком азота, то есть с получением нестехиометрической азотоводородной смеси. Избыточный азот удаляется перед синтезом аммиака при конденсации с одновременным удалением других примесей [41]. Этот вариант прорабатывался в СССР еще в 60-е годы, но был тогда сочтен несвоевременным в связи со всеобщим восторгом перед системой КЕЛЛОГ.

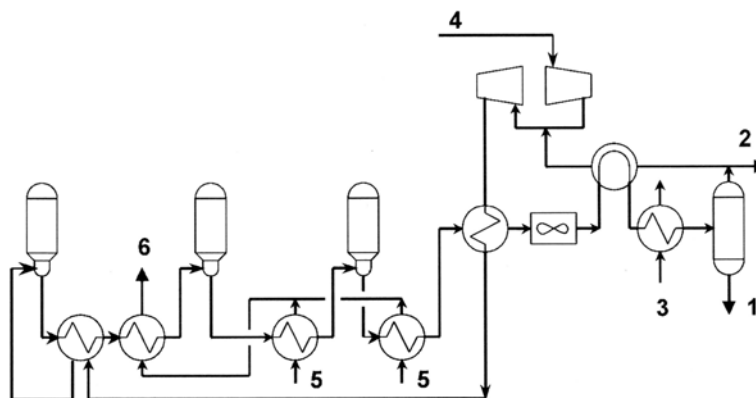


Рис. 39. Технологическая схема синтеза аммиака (процесс Брауна) [37]:
 1 — производственный аммиак; 2 — продувка; 3 — жидкий аммиак — хладагент;
 4 — компрессия синтез-газа; 5 — питательная вода для выработки пара
 высокого давления; 6 — перегретый пар давлением 10,5 МПа

3.10. Вернемся к чайникам — многоступенчатая выпарка и принцип противодействия

Стремление к истине — единственное занятие, достойное героя.

Джордано Бруно, 16 век

Вспомним *рисунок 1*. Да, нарушить Второй Закон нельзя — нельзя вскипятить чайник паром, выходящим из носика другого кипящего чайника, потому что для этого необходима хоть малая, но конечная разность температур.

Однако использовать это «вторичное», «отбросное» тепло можно и нужно. Недаром в промышленности так распространена многоступенчатая (многокорпусная) выпарка. Различные ее варианты показаны на *рисунке 40* [38]. Суть процесса известна. При выпаривании водных растворов солей пары воды, выходящие из выпарного аппарата первой ступени, имеют заведомо

более низкую температуру, чем температура кипящего раствора, так как он содержит в своем составе определенное количество соли. Тем не менее, тепло паров используют для обогрева следующего выпарного аппарата. Для этого необходимо, чтобы давление в первом аппарате было выше, чем во втором. Следовательно, необходимо либо поднимать давление в первом аппарате, мешая выпарке (опять принцип противодействия!) либо во втором аппарате вести выпарку под вакуумом.

Таких ступеней может быть и больше двух, хотя с увеличением их числа дополнительный эффект экономии энергоресурсов снижается.

Возникает вопрос — принцип противодействия требует постепенного снижения давления, если процесс протекает с увеличением объема (рисунки 25). Это условие как раз и в данном случае соблюдается. Но процесс протекает с поглощением тепла (эндотермический процесс). В этом случае следовало бы, как видно из того же рисунка, постепенно повышать температуру, а не снижать ее. В чем же дело? Ответ прост. Указанное в разделе 3.6 правило относится к процессу при *постоянном* давлении. Чтобы при постоянном давлении провести выпарку до конца, необходимо постепенно повышать температуру. В данном случае из двух вариантов — *повышать температуру* или *снижать давление* — выбран более выгодный с точки зрения энергетики второй путь.

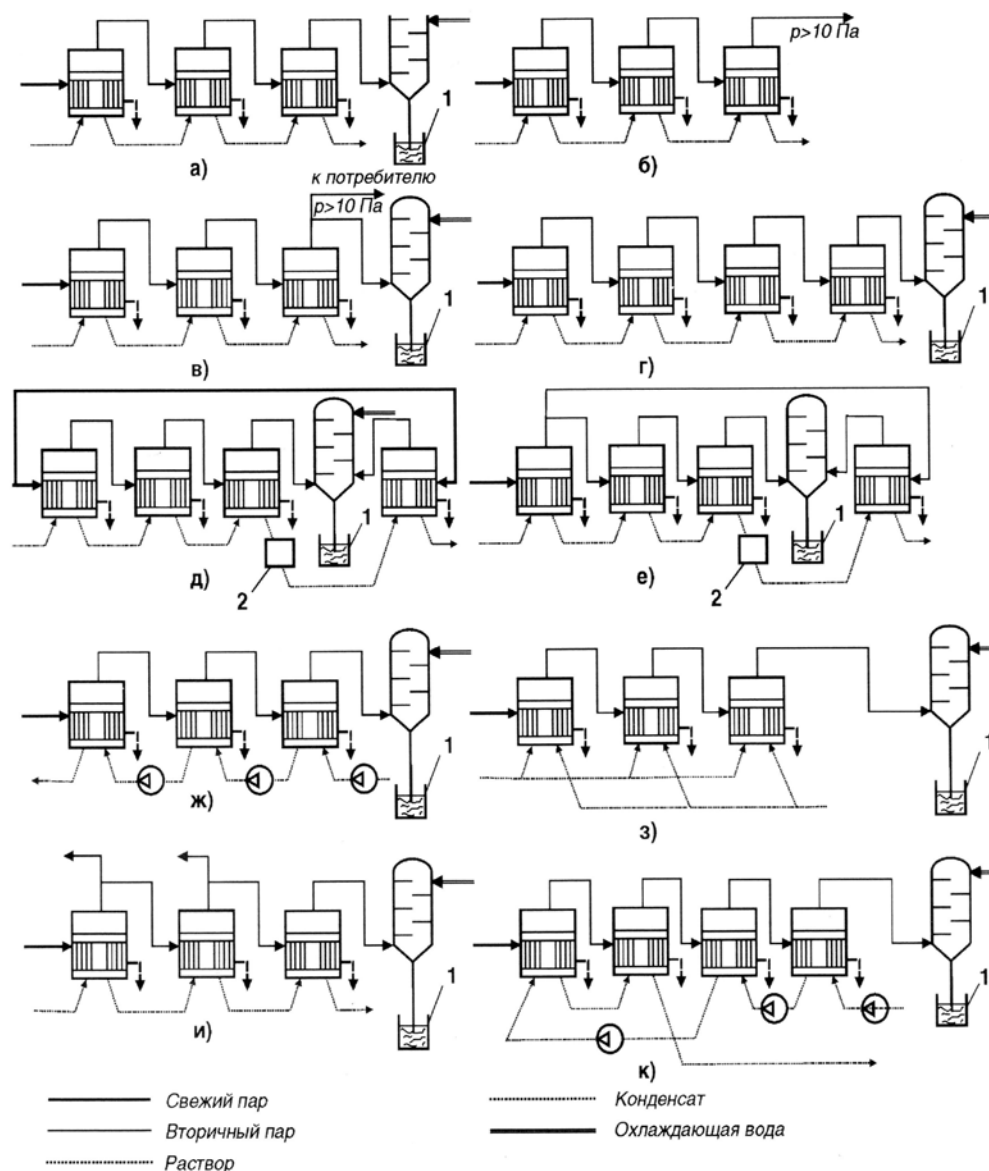


Рис. 40. Схемы выпарных установок [38]: а — прямоточная с конденсатором; б — прямоточная с противодействием; в — с ухудшенным вакуумом; г — с нуль-корпусом; д — двухстадийная с обогревом корпуса второй стадии острым паром; е — двухстадийная с обогревом корпуса второй стадии вторичным паром первой ступени выпарной установки; ж — противоточная; з — с параллельным током; и — с отбором экстрапара; к — со смешанным током. 1 — барометрический ящик; 2 — солеотделитель

3.11. Анализ движущих сил процесса — метод поиска способов экономии энергоресурсов

Сознание плодотворности труда есть одно из самых лучших удовольствий.

Люк де Вовенарг, 18 век

Для исследователей, проектировщиков и заводских инженеров, заинтересованных в снижении энергоемкости действующих химических производств, весьма полезен метод «анализа движущих сил», основанный также на Втором Законе. Поскольку мы знаем задачу — *уменьшить движущую силу* во всех точках аппарата, нам необходимо также *знать* ее во всех точках аппарата. Для этого целесообразно рассчитать так называемые *рабочую* и *равновесную* линии процесса.

Напомним для тех, кто позабыл или не знает, что такое *равновесная линия*. Это *зависимость* какого-либо параметра процесса от другого параметра, которая была бы, если бы в каждой точке аппарата можно было бы достигнуть равновесия.

Так, например, часто задано общее давление в аппарате. Кстати, это вовсе не значит, что выбрана оптимальная его величина. Из вышеизложенного видно, что на выбор оптимального давления влияет много факторов. Кроме того, влияет и множество факторов не термодинамического характера, многие из которых даже не упомянуты в этой книге. Тем не менее, если общее давление задано, то остается несколько связанных с ним и между собой условиями равновесия переменных. Если реакция протекает в одной, например, в газовой фазе, то нетрудно убедиться, что заданной температуре (а значит, *при заданном значении константы равновесия*) соответствуют определенные степени превращения и концентрации реагентов.

Если же реакция протекает в автотермических условиях, то температура является функцией начальных условий, степени превращения реагентов и теплового эффекта реакции. Соответственно и ход равновесной линии зависит от изменяющейся температуры.

Следовательно, ход равновесной линии зависит не только от равновесных соотношений, но и от технологического режима и схемы процесса. Так, например, если по ходу процесса к аппарату подводится или из него отводится тепло, то температура может изменяться произвольным образом, а вместе с ней изменяется и равновесная линия. Точно так же ввод и вывод потоков вещества с разной концентрацией реагентов могут повлиять на ход равновесной линии.

Если реакция протекает в гетерогенных условиях, например, реакция растворенного при хемосорбции газа с растворенным хемосорбентом, то на химическое равновесие накладывается равновесие *газ—жидкость*.

Равновесная линия может быть построена в любых координатах, но в любом случае должна отражать именно *равновесные* соотношения.

В отличие от равновесной линии рабочая линия отражает *реальные* соотношения концентраций, температур и парциальных давлений вдоль реальной длины аппарата или чаще *условной длины*, то есть, например, вдоль заданной концентрации какого-либо реагента (это функция материального и теплового балансов).

На *рисунках 41* и *42* приведены примеры рабочих и равновесных линий одного из вариантов процесса паровой конверсии (первичного реформинга) метана (см. уравнение *19* и раздел 3.8) [20]. Из *рисунка 41* видно, что эти линии смыкаются только на выходе из реактора. Однако в начальной части аппарата реальная температура существенно выше равновесной температуры, вычисленной по реальной концентрации непрореагировавшего метана. Соответственно из *рисунка 42* следует, что реальная концентрация непрореагировавшего метана в большей части аппарата существенно выше равновесной величины, вычисленной по реальной температуре.

Эти расчеты указывают на возможность снижения температуры в трубах и, соответственно, уменьшения расхода газа, сжигаемого для обогрева реакционных труб.

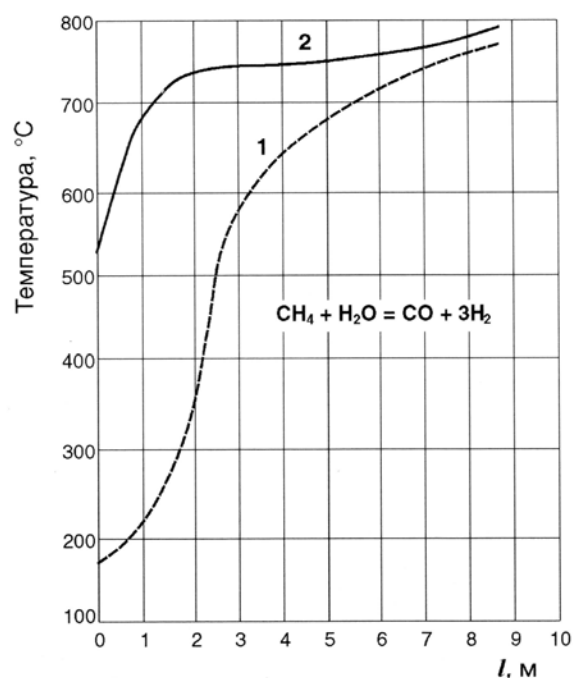


Рис. 41. Температура внутри труб при трубчатой конверсии метана: 1 — равновесная линия; 2 — рабочая линия

В литературе опубликованы различные варианты решения этой задачи [39]. Один из них проиллюстрирован на рисунке 43. Он назван *предреформинг*. Основная идея процесса заключается в том, что предварительно подогретый до максимальной температуры природный газ вступает в зону реактора, которая вообще не подогревается снаружи. Естественно, в ходе эндотермической реакции реакция 19 реакция смесь охлаждается (рисунок 43б) и движущая сила процесса в этой части аппарата уменьшается. Далее газовая смесь поступает в обычный, обогреваемый реактор. В результате удастся сэкономить до 10% природного газа, подаваемого для обогрева трубчатого реактора. По сути, этот газ заменяется на менее ценное тепло отходящих потоков, за счет которого подогревается исходный газ.

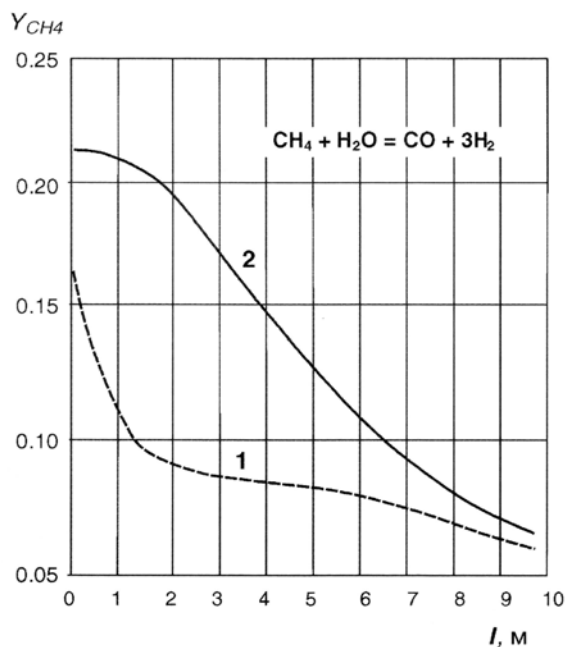


Рис. 42. Концентрация метана в трубах парового конвертора метана: 1 — равновесная линия; 2 — рабочая линия

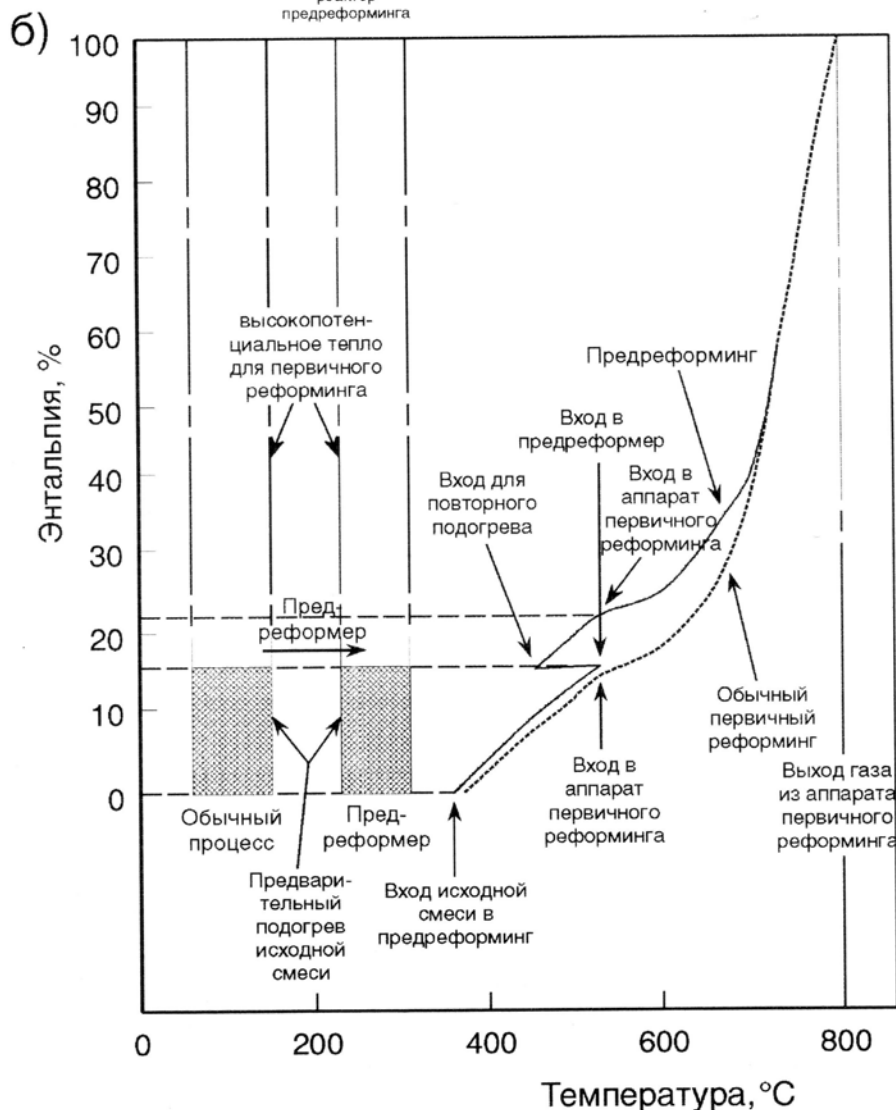
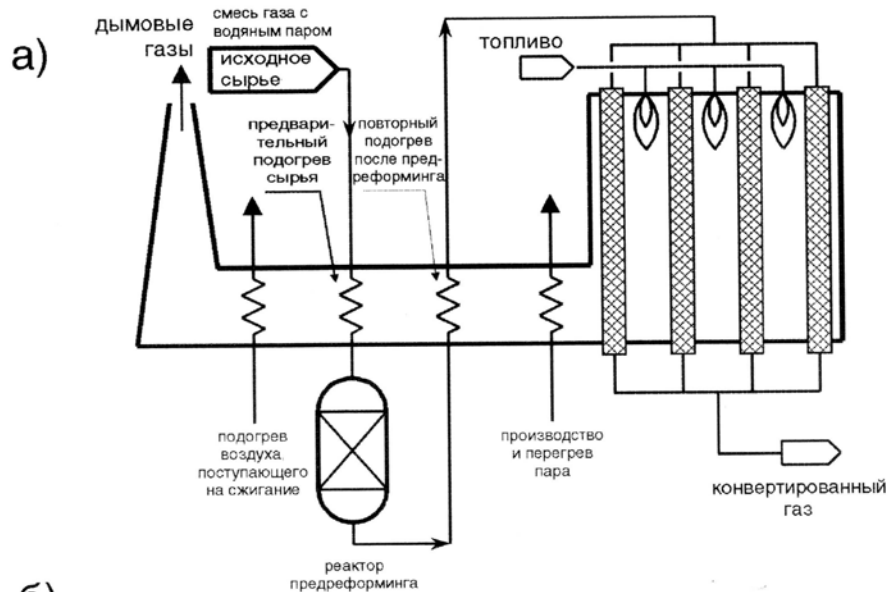


Рис. 43. Паровой реформинг метана со сжиганием природного газа в печи и с предреформингом (а) и основная концепция предреформинга (б) [39]

Значительно ранее эксергетический анализ показал [22], что в этом и других подобных процессах, в которых тепло передается через стенку реактора, велики потери от термодинамической необратимости, возникающие из-за высокой разности температур газовых потоков в межтрубном и трубном пространствах. Уменьшить ее, не увеличивая длину труб,

можно, лишь уменьшив их толщину. Но это было бы возможно, если бы разность давлений между трубным и межтрубным пространствами составляла не 4 МПа, как в классическом процессе «Келлог», а меньшую величину.

Кроме того, рекомендуется использовать для обогрева труб не столь высокопотенциальный теплоноситель, как природный газ, эксергия которого велика, а менее ценные источники тепла.

Эти цели в значительной мере достигнуты в автотермическом процессе [38], названном в России «Тандем» [22], рисунок 44. В этом процессе обогрев трубчатого реактора осуществляется за счет более дешевого тепла газов вторичного реформинга, при этом разность давлений снаружи и внутри труб равна практически нулю. Правда, для полной компенсации потребности первичного реформинга в тепле и одновременно соблюдения стехиометрического соотношения $(\text{H}_2 + \text{CO}) : \text{N}_2 = 3 : 1$ приходится либо добавлять некоторое количество кислорода к воздуху, подаваемому на вторичный реформинг для проведения реакции 22, либо оставлять, как указано ранее, повышенное количество метана в конвертированном газе с последующей доочисткой от него [22,40] — проводить «мягкую» конверсию, либо, наконец, получать нестехиометрическую смесь ($\text{H}_2 : \text{N}_2 < 3 : 1$) с последующей конденсацией избыточного азота (см. также раздел 3.9) и одновременной доочисткой от примесей CO, CH_4 и аргона [41]. Разработаны и реализованы разнообразные варианты этого направления экономии энергоресурсов.

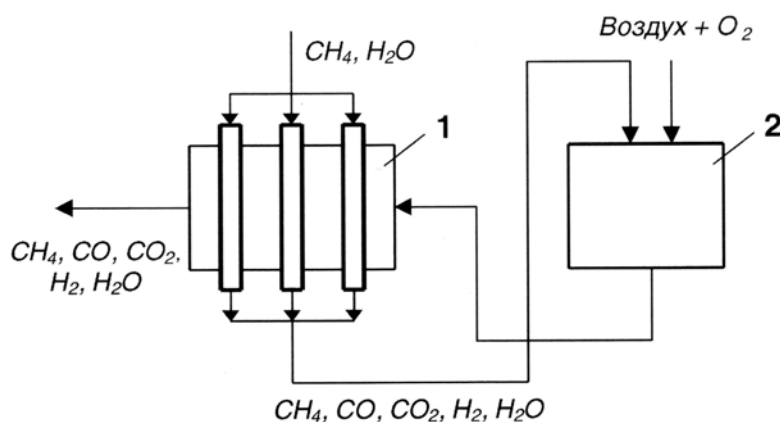


Рис. 44. Схема процесса «Тандем» конверсии (реформинга) метана для производства аммиака [22]:
1 — первичный реформинг; 2 — вторичный реформинг

Особенно важно, что при использовании для обогрева трубчатой печи первичного реформинга тепла вторичного реформинга экономия энергоресурсов сопровождается экономией капитальных затрат по следующим основным причинам (см. также раздел 3.12):

1. Как указывалось выше, реакционные трубы работают при значительно более мягких условиях, и требования к материалам и толщине труб соответственно мягче.
2. В классической схеме требуются большие капитальные затраты для утилизации тепла горячих дымовых газов, выходящих из межтрубного пространства, а также синтез-газа после вторичного реформинга. В данном процессе эти затраты резко снижены.

Некоторые другие методы усовершенствования процессов реформинга также могут быть интерпретированы с позиций «принципа противодействия» (см. разделы 3.6 и 3.9).

Другие примеры использования метода *анализа движущих сил* рассмотрены в разделах 3.18—3.21, посвященных анализу абсорбционных процессов.

3.12. Можно ли все-таки гнаться за двумя зайцами и поймать обоих. А также еще раз о пользе равномерной движущей силы

Видеть и делать новое — очень большое удовольствие.

Вольтер, 18 век

За что ни возьмись — всюду приходится решать задачи с неоднозначными ответами. Улучшишь одно — ухудшишь другое. Говоря по-иному, приходится решать *задачи на оптимизацию процесса*. Один такой случай мы уже рассматривали в разделе 3.6.

О каких таких зайцах идет речь в данном случае? А мы еще раз вернемся к уже упомянутой проблеме двух важных составляющих всех затрат на производство любой продукции. Одна из них — это *затраты энергетических ресурсов*. Это первый заяц. Вторая составляющая — это *капитальные затраты*, инвестиции, которые приходится тратить при строительстве завода. Это второй заяц. Принято считать, что эти зайцы разбегаются в разные стороны и одновременно их не поймаешь. Иными словами, хочешь сэкономить на энергии — будь добр больше затратить на строительство завода. Ну, конечно, справедливо и обратное. Построил завод подешевле — потерял потом на «энергозатратах». Классическая зависимость показана на *рисунке 45*.

Еще одна попытка убить двух зайцев. То ли энергию сэкономить, то ли капитальные затраты...

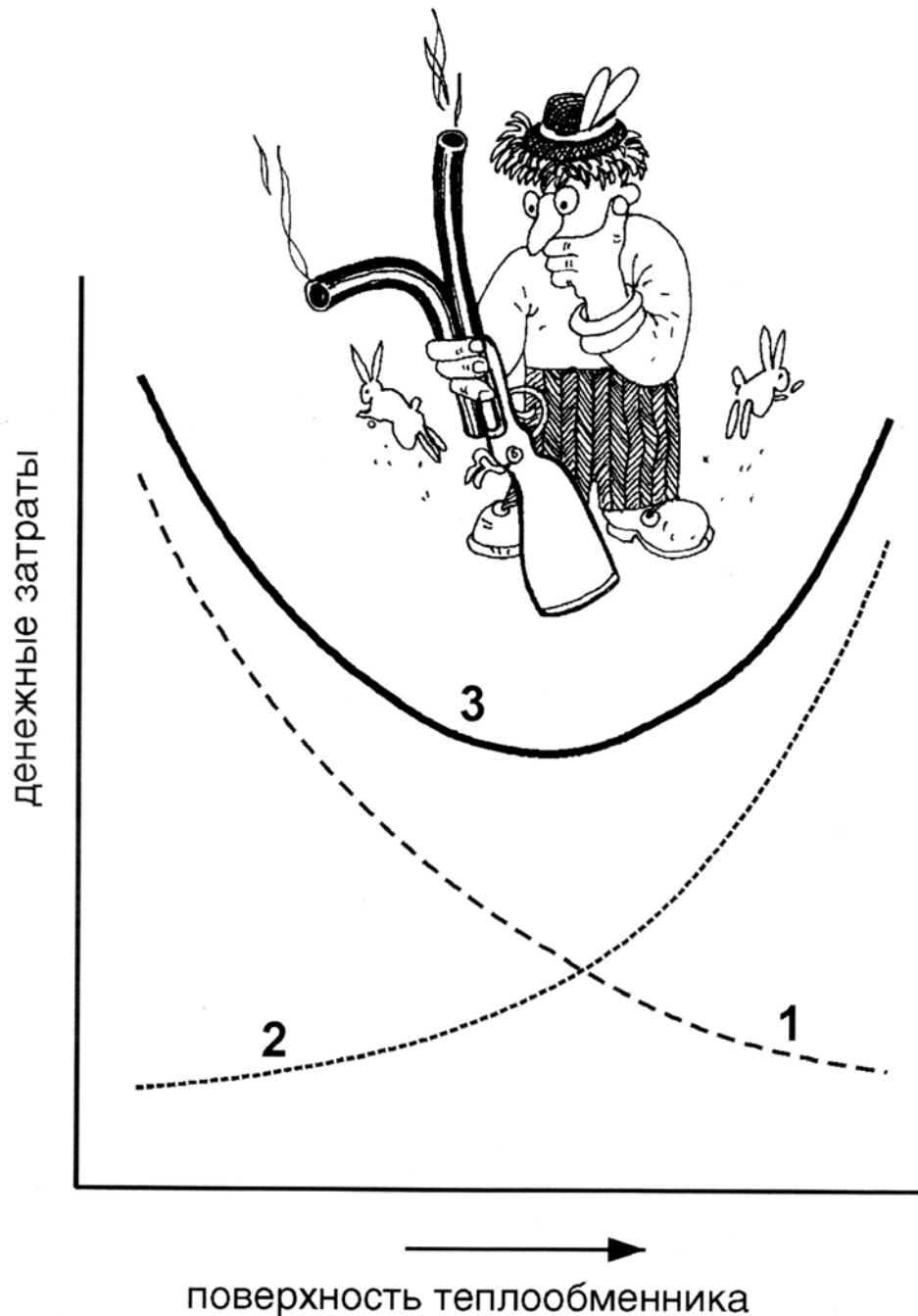


Рис. 45. Традиционная задача определения оптимальной поверхности теплообменника: 1 — денежные затраты на производство энергии; 2 — денежные затраты на изготовление теплообменника с учетом срока его службы; 3 — сумма затрат

Напомним — это так принято считать. Мы еще попытаемся показать, что это устоявшееся мнение верно далеко не всегда. А пока напомним старый, до смерти надоевший пример, показанный на *рисунке 45*: чем больше поверхность теплообменника, тем, разумеется, больше затраты на него. Но при этом снижаются разности температур на концах теплообменника и, соответственно, «энергозатраты». Поэтому существует поверхность теплопередачи, при которой общие затраты при заданных ценах минимальны.

Однако, хотя это и правда, но не вся правда, да и не только правда. Давайте вернемся еще раз к вопросу о движущей силе процесса и рискнем написать простую — проще, кажется, некуда — формулу:

$$Q = KF\Delta T_{cp} \quad (22)$$

В этом уравнении Q — количество переданного тепла; K — коэффициент теплопередачи; F — поверхность теплопередачи и ΔT_{cp} — средняя разность температур на концах теплообменника.

Важно напомнить прописную истину, что если отношение $\Delta T_1/\Delta T_2 > 2$ (то есть при *неравномерной* движущей силе, *рисунок 106, в*), то в этих случаях при расчете средней движущей силы следует пользоваться средней логарифмической величиной $\Delta T_{cp,лог}$:

$$\Delta T_{cp,лог} = (\Delta T_1 - \Delta T_2) / \ln(\Delta T_1 / \Delta T_2) \quad (23)$$

Если же движущая сила сравнительно равномерна, то есть $\Delta T_1/\Delta T_2 < 2$, то можно использовать среднюю арифметическую величину $\Delta T_{cp,ар}$:

$$\Delta T_{cp,ар} = (\Delta T_1 + \Delta T_2) / 2 \quad (24)$$

Средняя арифметическая величина всегда больше средней логарифмической. Следовательно, при *равномерной* движущей силе поверхность теплообмена при прочих равных условиях, то есть при одинаковом количестве передаваемого тепла, всегда будет меньше. Аналогично, при одинаковой поверхности теплообменников равномерная движущая сила дает возможность рекуперировать больше тепла.

Итог — проектируя теплообменники (а также и другие аппараты — абсорберы, ректификационные колонны и так далее), можно *одновременно* сэкономить и энергоресурсы, и капитальные затраты, если избегать неравномерности движущих сил. И наоборот — при неравномерной движущей силе можно бездарно растратить капитальные затраты и не получить желаемой экономии энергоресурсов.

3.13. Смешение — враг или друг?

Незнание — не довод.

Невежество — не аргумент.

Барух Спиноза, 17 век

В самом начале этой книги, в разделе 2.2, мы обращали внимание на то, что *смешение* — термодинамически крайне необратимый процесс, то есть энергетические потери при смешении неизбежны. В простейшем случае смешения идеальных газов или при образовании идеального жидкого раствора потери эксергии равны

$$\Delta Ex = RT_0 \sum x_i \ln x_i \quad (25)$$

Формальная возможность использования хотя бы части этой эксергии существует при проведении смешения с применением полупроницаемых мембран. Однако в настоящее время вряд ли следует рассматривать эту возможность. Соответственно, минимальная работа, которую придется затратить на разделение идеальной смеси, может быть вычислена по уравнению 25.

При смешении с образованием реальной смеси потери эксергии могут быть значительно выше, так как в этом случае и энтальпия смешения, и энтропия смешения могут отличаться от идеальных величин. Если одновременно со смешением протекает химическая реакция, то разделить потери при смешении и при химической реакции практически невозможно. Часть уменьшающейся энер-

гии Гиббса (а значит, и эксергии) может быть использована при применении методов, описанных, в частности, в этой книге. Тем не менее, вследствие неизбежности части потерь следует стремиться избегать смешения там, где без него можно обойтись.

Однако невозможно провести реакцию между веществами A и B , не смешав их. Приходится с этими потерями смириться. Наоборот, чтобы реакция шла полнее, следует перемешивать исходные продукты как можно более тщательно. Так что в данном случае перемешивание *полезно*.

Тем не менее в ходе реакции может протекать и другое — *вредное* — смешение. Это *смешение продуктов реакции с исходными веществами*. В этом случае бесполезно уменьшается движущая сила процесса, и реакция может из-за этого не дойти до конца. Мы уже рассматривали случаи, когда уменьшение движущих сил может быть не только бесполезным, но и вредным (смотри, например, раздел 2.2). Данный случай как раз относится к этой категории.

Именно по этой причине в химической технологии различают два вида аппаратов, каждый из которых существует лишь в предельном, идеализированном случае. Первый из них — лучший — **аппарат полного вытеснения**. В таком — *идеальном* — реакторе реагенты продвигаются от входа к выходу как твердый поршень. Никакое обратное движение молекул невозможно (в пределе), как и «забегание» их вперед. Следовательно, перемешивание вдоль реактора невозможно. Невозможно и бесполезное уменьшение движущей силы. Однако перемешивание поперек реактора должно быть идеальным.

Реально для приближения к такому типу аппарата применяют разнообразные методы секционирования. Это относится не только к абсорбционным, ректификационным и экстракционным аппаратам, но и к химическим реакторам, таким, как *реактор окисления циклогексана воздухом* в производстве капролактама.

Второй тип тоже идеализированный, но не идеальный, а *худший* вид реактора — это **аппарат полного смешения** типа обычного аппарата с мешалкой. В таком аппарате продукты реакции полностью перемешиваются, что при химически обратимой реакции приводит к бесполезному уменьшению движущей силы и к невозможности провести реакцию до конца.

Примером того, как можно избежать потерь при смешении, являются разработанные еще в начале 60-х годов В.М. Платоновым, Ф.Б. Петлюком, Б.Г. Берго и др. [22,33,36] технологические схемы разделения многокомпонентных смесей «термодинамически обратимой ректификацией». Главное в этих схемах — «обратимое» смешение потоков, иными словами,

**подача потоков в такие точки аппаратов,
чтобы состав и температура вводимых
потоков совпадали с режимом в
соответствующих точках внутри аппаратов.**

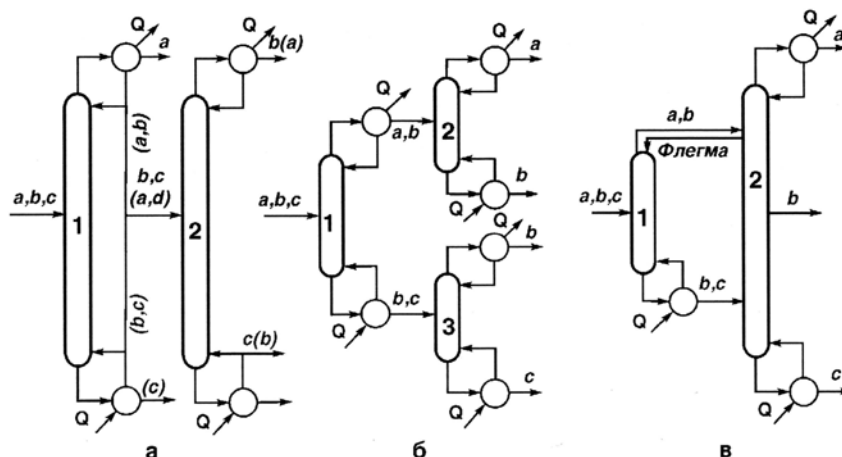


Рис. 46. Схемы разделения трехкомпонентной смеси ректификацией [36]: a — обычная схема; b — промежуточная схема; v — схема с обратимым смешением потоков; 1, 2, 3 — ректификационные колонны

Такие схемы позволяют снизить потери эксергии на 30-60% при *одновременной экономии* капитальных затрат (см. раздел 3.12), так как уменьшается число дефлегматоров и нередко уменьшаются диаметры колонн.

В обычных схемах термодинамическая необратимость обусловлена, в значительной степени, потерями при смешении в точках подачи смесей и из-за неравномерной движущей силы, о чем мы уже неоднократно говорили.

Один из вариантов перехода от обычной ректификации трехкомпонентной смеси к схеме с обратимым смешением потоков приведен в работе [36] и показан на рисунке 46.

Из рисунка видно, что схема с обратимым смешением потоков даже проще обычной схемы. При этом рационально используется тепло потоков, выходящих из первой колонны.

Разнообразные идеи экономии тепла при многокомпонентной ректификации разрабатываются и другими авторами, например, [42].

3.14. Выгодно ли совмещать теплопередачу с массопередачей и с химической реакцией, а также всегда ли вредно дросселирование? А заодно — как лучше отводить тепло реакции?

Мы куда усердней подмечаем у писателя противоречия, часто мнимые, и другие промахи, чем извлекаем пользу из его суждений, как верных, так и ошибочных.

Люк де Вовенарг. 18 век

Из большой темы, связанной с совмещением процессов теплопередачи с массопередачей, мы коснемся здесь только одного аспекта — того, который связан с энергетикой. Забегая вперед, можно ответить — да, как правило, выгодно. А теперь попытаемся на простом примере показать, почему это выгодно с позиций термодинамики.

Мы уже говорили о том, что дросселирование — часто крайне термодинамически необратимый процесс, и эксергетический КПД дросселирования обычно очень мал. Не случайно на рисунке 47 из работы [43] дросселирование приведено в качестве примера бесполезной растраты движущей силы. Однако известно, что если при пониженных температурах рабочее тело находится вблизи пограничной кривой, то КПД его дросселирования достаточно велик. Такой неожиданный эффект объясняется тем, что в этих условиях дросселирование приводит к испарению части жидкости и, соответственно, к существенному охлаждению газожидкостной смеси. Известно [16], что охлаждение при $T < T_0$ (где T_0 — температура окружающей среды) приводит к увеличению эксергии. Чем выше эффект охлаждения, тем меньше энергозатраты в холодильном цикле.



Рис. 47. Вредные потери движущей силы теплопередачи между жидкостью 1 и водяным паром 2 в результате дросселирования пара [43]

Однако дросселирование может быть относительно полезным и при температурах выше T_0 . В рассматриваемых нами далее абсорбционных процессах дросселирование насыщенных газами абсорбентов (рисунок 48б) может приводить к частичной десорбции растворенного газа, то есть к частичному разделению смеси, а значит, к полезному термодинамическому эффекту. Этот эффект зависит от природы абсорбента, температуры, степени насыщения абсорбента, зависящей от многих факторов.

Тем не менее КПД этого процесса невелик. Одна из причин заключается в том, что при дросселировании абсорбента при температуре выше T_0 наряду с упомянутым выше полезным

эффектом разделения смеси часть эксергии раствора теряется вследствие его охлаждения при десорбции газа и испарения части абсорбента (если это водный раствор, то воды).

Рассмотрим чуть подробнее — что происходит, если совместить процесс дросселирования насыщенного газом абсорбента с его нагревом? Рассмотрим два варианта процесса (рисунки 48а,б). В первом случае раствор сначала нагревается, а затем дросселируется, а во втором случае дроссель-вентиль стоит перед теплообменником, и, следовательно, дросселирование происходит одновременно с нагреванием. Сопоставление этих двух рисунков свидетельствует в пользу второго варианта. Дросселирование *до* теплообменника заведомо выгоднее, чем дросселирование *после* теплообменника. При равной поверхности теплообменника движущая сила теплообмена возрастает. Почему? Потому, что часть тепла греющего потока тратится не на повышение температуры нагреваемого потока, а на десорбцию газа и испарение воды из раствора абсорбента (рисунок 49).

Оказывается. Бывает и полезное увеличение движущей силы!

В результате увеличивается количество переданного в теплообменнике тепла.

Конечно, возможен и другой вариант эксергетического выигрыша — нагрев насыщенного раствора 2 (рисунок 49) раствором с более низкой, чем в точке *Па*, температурой. Этот вариант термодинамически *более предпочтителен*.

Описанная проблема еще раз рассмотрена в разделе 3.21.

С ней также связана еще одна задача — *как отводить тепло реакции*. Рассмотрим несколько вариантов.

В схеме, показанной на рисунке 50а, тепло реакции отводится водой через стенку холодильника. Этот способ эффективен, если ставится лишь одна цель — *быстро охладить реакционную смесь*. Однако при таком методе все тепло реакции бесполезно теряется.

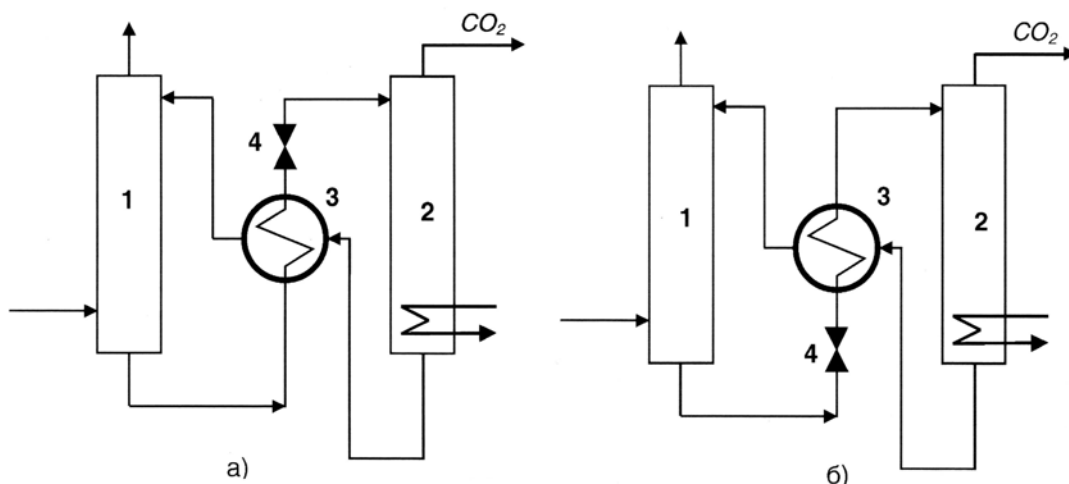


Рис. 48. Различное положение дросселя в технологической схеме абсорбции:

- 1 — абсорбер; 2 — регенератор; 3 — теплообменник; 4 — дроссель.
- а) менее выгодный вариант — дросселирование *после* теплообменника;
- б) более выгодный вариант — дросселирование *до* теплообменника

Несколько более совершенный вариант показан на рисунке 50б. В этом случае тепло отводится водой или другим теплоносителем, который нагревается за счет тепла реакции (но *только нагревается!*) и затем его тепло используется в разных целях, в том числе и для производства пара.

Однако и этот способ тоже несовершенен. Почему? Вот почему. Если бы тепло реакции отводилось при фазовом переходе, например, при испарении воды, то получаемый прямо в зоне реакции пар (рисунок 50в) имел бы более высокие параметры, чем в предыдущем варианте с промежуточным нагревом воды. Известно из любого курса термодинамики, что при одинаковой температуре работоспособность (эксергия) пара выше работоспособности воды.

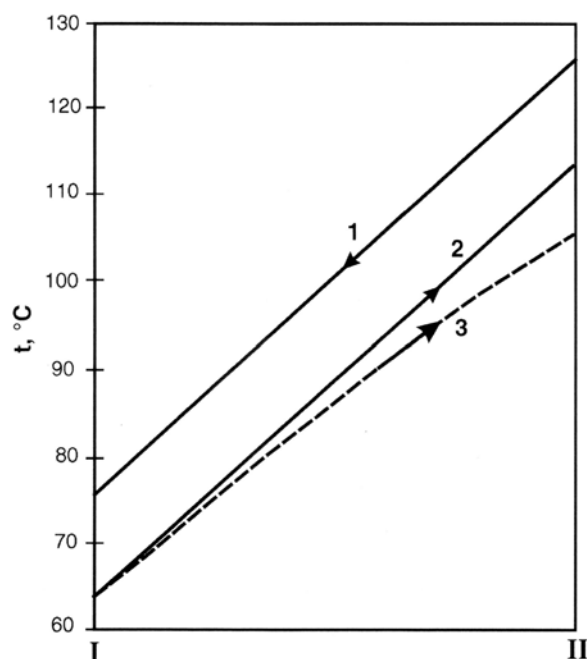


Рис. 49. Температуры регенерированного (1) и насыщенного (2,3) до 0.65 моль CO_2 /моль МЭА раствора моноэтаноламина концентрацией 20% при теплообмене ($\xi_7=1,2=X_5$):
 I — холодный конец теплообменника; II — горячий конец теплообменника;
 1 — регенерированный раствор; 2 — теплообмен без десорбции CO_2 ($x_{\text{CO}_2}=\text{const}$),
 рисунок 48а; 3 — теплообмен при десорбции CO_2 , рисунок 48б

Сказанное не отменяет описанных выше принципов (раздел 3.7) постепенного отвода тепла, а дополняет их. Ведь важно не только вести реакцию по оптимальному с точки зрения энергетики пути, но и не растерять по дороге сэкономленную энергию.

Но и это еще не все. Существуют еще потери эксергии через стенку теплообменника. Поэтому лучше всего отводить и подводить тепло не через стенку, а в непосредственном контакте, если это позволяет технология. Так, в одном экзотермическом процессе органического синтеза тепло реакции отводится парами одного из реагентов (рисунок 50г).

На практике, как указывалось ранее, часто приходится сталкиваться со сложной проблемой использования тепла реакции, которую специально доводят лишь до *промежуточного* равновесия при высокой температуре и затем быстро охлаждают водой продукты реакции, чтобы «заморозить» реакцию и не дать разложиться ценному продукту. Пример — производство ацетилена термоокислительным пиролизом метана. Казалось бы, положение безвыходное. Но ведь можно охлаждать реакционную смесь не холодной водой, а водой, подогретой до температуры кипения. При испарении воды за счет тепла горячего газа он охладится гораздо быстрее, а тепло реакции будет хотя бы частично использовано. Таким образом, можно сделать вывод —

совмещение различных технологических процессов позволяет уменьшить расход энергоресурсов.

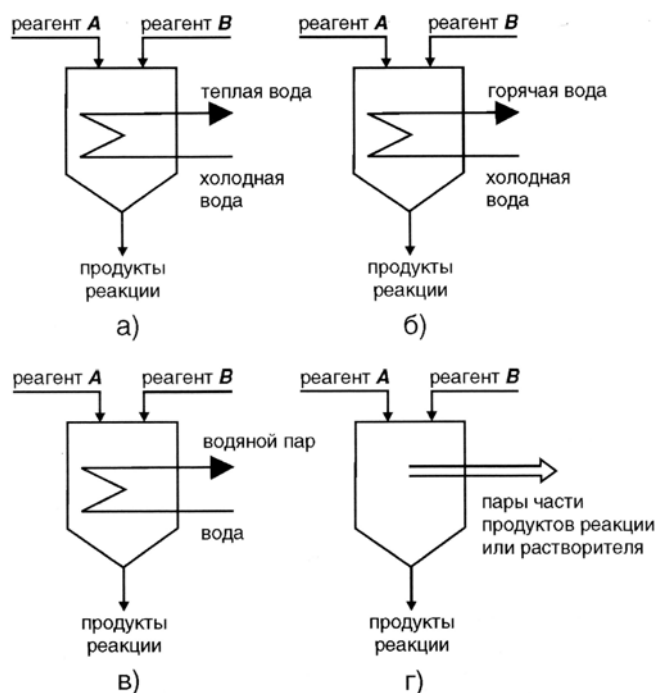


Рис. 50. Некоторые варианты отвода тепла реакции:

- a* — быстрое охлаждение холодной водой;
б — охлаждение с подогревом охлаждающей воды для энергетических целей;
в — то же с испарением воды;
г — отвод тепла реакции парами реагента или растворителя

Один из примеров плодотворного совмещения разных процессов рассмотрен в разделе 3.21. Широко известны реакционно-ректификационные процессы, подробно описанные, в частности, в книге [71].

3.15. Еще о пользе и вреде противодействия, пользе противотока, пользе комбинирования теплообмена с массообменом, пользе дросселирования к месту и вреде дросселирования не к месту, а также — ну, очень неожиданный совет — неплохо еще и своей головой думать!

Опыт показывает, что человек считает заблуждающимся всякого человека и плохой всякую книгу, которые расходятся с его взглядами.

Гельвеций, 18 век

Однажды судьба столкнула меня с новым (для меня) процессом — очисткой (депарафинизацией) масел на одном из наших крупных предприятий по переработке нефти. Одна из стадий этого процесса заключалась в экстракции ряда примесей из масла с получением так называемого гача — сырья для производства парафинов. В качестве экстрагента используется обычно смесь толуола, метилэтилкетона и ацетона, хотя возможны и другие варианты. Затем из смеси, содержащей относительно небольшое количество высококипящего гача, выпаривают растворители, используя их затем повторно. Предстояло понять, почему так велик расход пара на этот процесс. Схема рассматриваемой стадии в крайне упрощенном виде приведена на рисунке 51а. Раствор перед отпаркой растворителей подогревается в серии теплообменников, часть из которых показана на схеме. Каждый из теплообменников обогревается каким-либо из отходящих потоков, в основном парами растворителей. Раствор проходит (**внимание!**) *последовательно* через эти теплообменники, а обогрев ведется *поочередно* (**внимание!**) *разными* теплоносителями. Теплообменники расположены так, что нагреваемый раствор идет то высоко вверх, затем к самой

земле, затем (**внимание!**) снова вверх. Под конец раствор подогревают водяным паром, его (**внимание!**) после этого дросселируют и подают на выпарку. Далее пары растворителей направляют для рекуперации их тепла в один из теплообменников для нагрева, как уже указывалось, (**внимание!**) исходного раствора. Аналогично поступают при использовании тепла паров из других аппаратов.

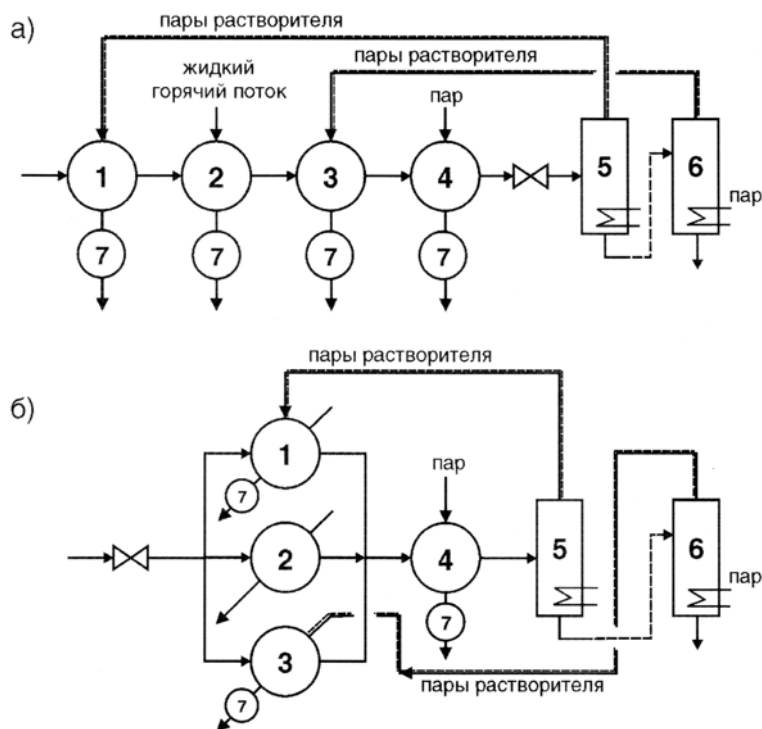


Рис. 51. (а) Упрощенная схема действующего участка регенерации (отгонки) растворителя в процессе депарафинизации масла, (б) Возможная модернизация той же схемы. Переход на параллельный подогрев раствора с дросселированием его не перед колонной 5, а до теплообменников: 1-3 — теплообменники; 4 — паровой подогреватель; 5,6 — колонны отпарки растворителя; 7 — холодильники

Итак, первое, что сразу бросилось в глаза без всяких термодинамических премудростей. Тепло рекуперировалось из рук вон плохо. Особенно это относилось к его основной части — теплу паров. Слишком много тепла уходило в холодильники 7, где и отводилось водой. Может быть, не хватало поверхности теплообменников? Да нет, ее хватало выше крыши. Иногда казалось, что кто-то специально довел до логического абсурда одну из упомянутых выше заповедей Второго Закона: «Уменьшай движущую силу для экономии энергоресурсов».

Но «что ни делает дурак, все он делает не так!» Ведь количество тепла, переданного в теплообменнике, пропорционально движущей силе теплопередачи (можно опять взглянуть на уравнение 22). Следовательно, при увеличении движущей силы количество «спасенного» в теплообменниках тепла возрастает, но одновременно возрастает и количество «потерянного» в холодильниках тепла (рисунок 10):

$$Q = Gc\Delta T_{хол}$$

где $\Delta T_{хол} = T_4 - T_1$.

В простейшем случае, когда разности температур на концах теплообменников равны (рисунок 10а), то есть если $\Delta T_1 = \Delta T_2$, то потери возрастают линейно с увеличением количества сэкономленного тепла. То есть существует оптимальная разность температур ΔT , при которой поверхность теплообмена используется рационально.

Если же теплообменник работает в режиме неравномерной движущей силы (рисунок 10в), когда на холодном конце ΔT мала, а средняя $\Delta T_{ср.лог}$ велика, то иллюзия экономии тепла в связи с уменьшением его потерь в конкретном холодильнике обернется снижением эксергии нагреваемого потока и в конечном счете — еще большими потерями.

В итоге, несмотря на избыточную поверхность теплообменников, потери на рассмотренной установке были велики. Почему? Тут проглядывались поначалу две причины. Первая из них, и весьма наглядная, такова. В первом по ходу насыщенного раствора теплообменнике тепло

отходящего горячего потока теоретически (то есть при достаточной поверхности теплообмена) можно использовать полностью. Но во всех последующих теплообменниках при существующей «перекрестной» схеме теплообмена это невозможно и при бесконечно большой поверхности теплообмена, так как на «холодном» конце охлаждаемый поток встречается с уже подогретым раствором.

Решение понятно. Сделать схему полностью противоточной. Для этого нужно иметь серию параллельных теплообменников (*рисунок 516*). В каждом из них часть нагреваемого раствора должна нагреваться своим потоком, который при такой схеме можно (на первый взгляд!) охладить практически до температуры окружающей среды (опять-таки при достаточной поверхности теплообмена). К сожалению, только на первый взгляд. Замена схемы необходима, но этого недостаточно.

Простейший расчет показал, что существует вторая причина тепловых потерь. Дело в том, что количества паров растворителей и, соответственно, тепла, которое нужно где-то использовать, в рассмотренном случае значительно больше тепла, необходимого для подогрева раствора. Ведь количество этого «физического» тепла всегда меньше тепла фазового перехода. Выходит, даже при идеальной схеме тепло паров нельзя полностью использовать?

Это, конечно, не так. Но это тепло можно использовать, непременно *испаряя* часть нагреваемого раствора, а не только *нагревая* его. Все это следует из Первого Закона. Но тут и возник вопрос, связанный со Вторым Законом. Оказалось, что раствор перед колонной 5 для улучшения испарения дросселируется, температура паров снижается, и использовать полностью это тепло в дальнейшем невозможно. Казалось бы, из наших с вами знаний следует, что надо бы не дросселировать раствор, а первую стадию испарения проводить под давлением (опять *при противодействии!*), использовать тепло паров, конденсируя их в теплообменнике по давлению, а раствор после колонны 5 затем уже дросселировать и подогревать до более высокой температуры для более полной отпарки в следующем аппарате 6. Иными словами, надо действовать в соответствии с уже знакомыми правилами — постепенно снижать давление, если процесс идет с увеличением объема (как, кстати, и действуют обычно при многоступенчатой выпарке), и повышать постепенно температуру эндотермических процессов (*рисунок 25*).

Однако в любом случае важно, чтобы нагреваемый раствор в теплообменниках *частично испарялся*. Это возможно не только вследствие повышения температуры паров после испарителя 4, но и при дросселировании нагреваемого раствора — но не *после теплообменников 1-4*, а *до них* (см. также раздел 3.21).

И последнее. Выше не случайно упомянуто, что, стараясь увеличить поверхность теплообменников, их установили в большом количестве и на разной высоте. В итоге сопротивление по линии нагреваемого раствора было крайне велико. Это фактически заменяло в существенной степени дроссель-вентиль. Оказалось, что выгоднее даже отказаться от одного теплообменника, установленного внизу, чтобы дать возможность снизить давление в других, первых по ходу нагреваемого раствора, теплообменниках, чтобы раствор в них мог закипеть.

Указанные выше нелепости в проектах — не одиночный пример. Вот как выглядит технологическая схема перегонки нефти [44] (*рисунок 52*). Тут теперь уже с первого взгляда видны пороки — и перекрестная схема теплообмена, и, очевидно, невозможность полного использования тепла отходящих потоков.

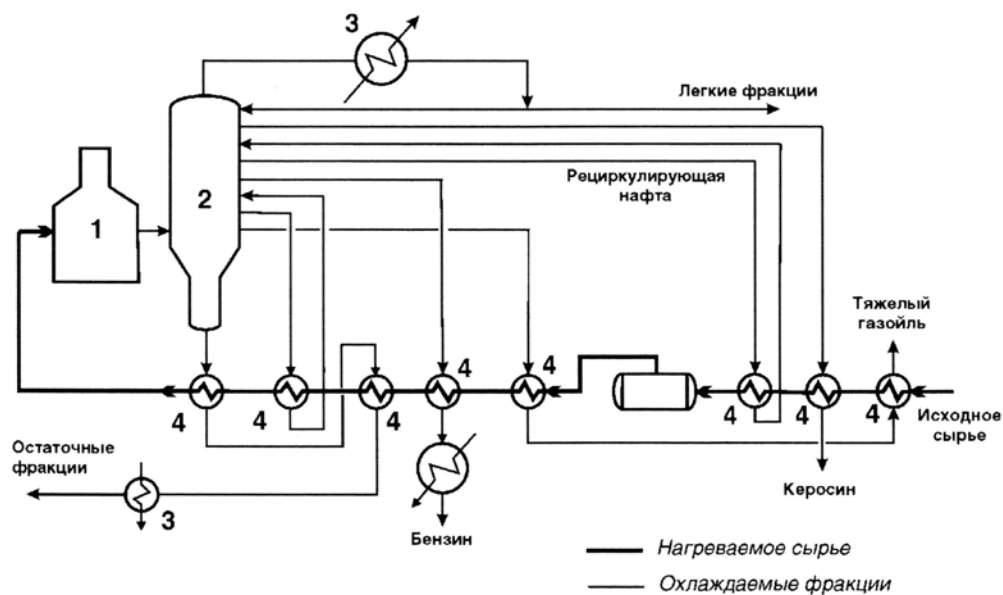


Рис. 52. Подогрев сырой нефти перед разделением:
 1 — печь; 2 — колонна для разделения сырой нефти;
 3 — холодильники; 4 — теплообменники

3.16. Еще немного о том, что же надо экономить — деньги или энергоресурсы

Мы считаем здравомыслящими лишь тех людей, которые во всем с нами согласны.
Франсуа де Ларошфуко, 17 век

Мы уже затрагивали эту тему, когда обсуждали целесообразность погони за двумя зайцами одновременно. Но эта тема неисчерпаема, и путаницы здесь предостаточно.

Некоторое время назад я послал большую обзорную статью в США, в международный журнал "ENERGY" (Энергия). Один из «черных» оппонентов многократно повторял в своем отзыве, что экономить надо в первую очередь деньги, деньги, деньги! Казалось бы — о чем спорить? Но пришлось еще раз объяснять, что:

1. Термодинамический анализ позволяет найти технические приемы, показывает, как экономить энергоресурсы, а технико-экономический анализ показывает, до какой степени это выгодно в данной ситуации, при данной конъюнктуре цен на все виды затрат.

2. Независимо от конечного результата надо знать, насколько рационально мы обращаемся с энергоресурсами. Если цена на энергоресурсы занижена, это толкает на их перерасход. То же можно отнести и к экологическим проблемам — если за загрязнение среды не приходится платить, то это не способствует ни охране окружающей среды, ни экономии энергоресурсов.

Приведем несколько примеров, к каким последствиям приводило термодинамическое и экономическое невежество в нашей стране.

Так, многие годы у нас энергия практически «ничего не стоила». Цена ее, как известно, назначалась сверху волевым усилием. Поэтому в экономии энергоресурсов заинтересованность была невелика. Достаточно было, чтобы руководство завода «выбило» у министерства нужное количество природного газа или нефти.

Другой парадокс — качество энергии не отражалось должным образом в его цене. Так, самая качественная, самая «эксергоемкая» из всех видов энергии — электроэнергия выглядела в деньгах скромнее, чем водяной пар невысоких параметров. Далее, цена пара давлением 4 МПа и пара давлением 0,5 МПа были практически равны.

В результате наиболее «бесшабашные» (по Щедрину) головы предлагали в производстве аммиака обогревать трубчатые печи конверсии метана не за счет тепла сжигаемого в межтрубном пространстве природного газа, а использовать электрообогрев.

Что уж тут говорить о рядовых специалистах. Как-то большая комиссия выезжала в город Северодонецк с заданием от министерства выяснить причины повышенных затрат энергоресурсов на местном крупном химическом комбинате. Одно из главных наблюдений комиссии было таково — 50% всей потребляемой энергии не используется, так как отводится бесполезно в холодильниках! Комиссии было невдомек то, что уже помнит читатель, одолевший первые страницы этой книги.

Повторим еще раз, *вся подводимая в том или ином виде к системе энергия непременно отводится в холодильниках, но эта энергия — обязательно значительно худшего качества, чем потребляемая энергия, то есть имеет меньшую работоспособность (эксергию), ее труднее использовать, и КПД от ее использования ниже.* Поэтому, кстати, и цена на эти вторичные энергоресурсы должна быть ниже в соответствии с их эксергией.

3.17. Несколько детективных абсорбционных историй

Бывают в жизни положения, выпутаться из которых можно только с помощью изрядной доли безрассудства.

Франсуа де Ларошфуко, 17 век

Если под детективами понимать не только истории, связанные с поисками убийцы, но и разгадывание любых загадок, которые подбрасывает жизнь, в том числе техника, то автору этой книги повезло на подобные ситуации. Истории, о которых здесь будет рассказано, имеют две общие черты, имеющие самое непосредственное отношение к теме книги:

1. Технология и энергетика переплелись в них в единое целое.
2. Каждый раз разгадка детективной истории заключалась в применении на первый взгляд парадоксального технического решения, противоположного тому, которое большинству специалистов кажется очевидным. Иногда даже казалось, что, может быть, это закон природы:

Хочешь добиться результата, когда зашел в тупик и не находишь решения, - попробуй сделать все наоборот, вразрез с привычным здравым смыслом - и у тебя получится!

Не правда ли, что-то напоминает предыдущее изложение (*принцип противодействия*)!

Итак, начнем.

Случай в Дорогобуже.

Это было в январе 1980 года. Запомнилось, что это было вскоре после ввода советских войск в Афганистан, что было очень холодно, и что в Дорогобуже нечего было есть. Ехать туда не хотелось, а уехать оттуда хотелось очень. Запомнились еще первые строчки стихотворения, которое я тогда написал:

В краю Смоленском
 Большой завод
Возвел с натугой
 Союзазот.
Есть городенок —
 Семь тысяч душ,
Семь тысяч пьяниц —
 Дорогобуж.

На самом деле завод расположен не в самом Дорогобуже, а рядом с ним в поселке Верхнеднепровский. А в этот период японская фирма ТЭК — автор проекта производства аммиака, у которой было куплено это производство, — проводила так называемые гарантийные испытания, чтобы подписать документы и распрощаться.

Но вот незадача — не могут японцы взять 100 % нагрузку. Хоть плачь! Больше 90% не получается. Крутятся японцы, крутится заводской персонал, крутятся специалисты специально для этой цели созданной пуско-наладочной организации «Оргхим», которые до Дорогобужа пустили множество подобных импортных и отечественных заводов. Толку нет. И не тянет как раз стадия очистки синтез-газа. Если нагрузку по газу поднять выше 90%, начинается проскок CO₂

За эту стадию отвечаю в нашем ГИАПе я, хотя процесс горячей поташной очистки создан за кордоном и наших советов в данном случае никто не спрашивал, тем не менее попал в эту историю.

Японцы запрашивают Токио: «Что делать?» Ответ: «Останавливайте агрегат и смотрите, что там с насадкой». Но для завода, уже имевшего его величество *план* по аммиаку, остановка всей длинной технологической цепочки — это и летом потеря месяца. А тут еще зима... Тут начальство вспоминает обо мне, как о последней соломинке, и после нежного толчка начальственной ступни пониже моей спины я ракетой оказываюсь в Дорогобуже.

Первый взгляд ничего, кроме отчаяния, не давал. Ну, все в норме, придраться не к чему... Правда, что-то раствор плохо регенерируется. Тепла не хватает? Но все, что было в распоряжении по проекту, уже использовали.

А дальше забегаем вперед. Через день завод взял 100% нагрузку, я аж получил бумажку с благодарностью завода (которая, возможно, где-то цела) и той же ночью уехал в Москву со стихотворением в кармане.

Как это получилось? В чем была причина? Ну, не все сразу. Кому интересно, придется почитать еще кое-что в этой книге.

Случай в польском городе Тарное в 1992 году, 1 серия.

В конце 80-х — начале 90-х годов мы для снижения затрат тепла на очистку газа от CO₂ водным раствором моноэтаноламина начали вводить на ряде заводов в раствор еще один — третий — компонент, органический растворитель, обладающий меньшей теплоемкостью и меньшей упругостью паров, чем вода. При этом затраты пара снижались более чем в 1.5 раза.

Далее мы вместе с родственным польским институтом заключили договор на применение этого процесса на заводе в городе Тарнов. Одним из условий контракта было неременное участие наших специалистов в пуске процесса. Однако нас долго не вызывали. Возможно, у наших партнеров было желание сэкономить деньги.

Так или иначе, наконец, нас вызывают и по прибытии сообщают, что абсолютно ничего не получается. Деньги на растворитель потрачены, нагрузка по газу та же, а расход пара уменьшить не удается, сразу начинается проскок CO₂. Поляки задают неласковый вопрос: «Ну, профессор, что будем делать?..»

Далее опять забегаем вперед. Через два дня все было в порядке, и был подписан протокол о выполнении контракта в части снижения расхода тепла. Как? Читайте дальше и попытайтесь сами догадаться.

Случай в г. Тарнов, 2 серия.

Прошло какое-то время, и снова последовал вызов из Тарнова, но уже по другому вопросу. Потери растворителя с уходящим газом оказались существенно выше, чем по контракту. Надо сказать, что для улавливания паров и брызг растворителя была предусмотрена их абсорбция флегмой. Флегма — это в основном вода, испаряющаяся из раствора на стадии десорбции CO₂. И опять все та же знакомая песня: «Всю флегму подали, больше нет, а потери все равно велики».

Снова забегаем вперед — через два дня потери были снижены до нормы, протокол подписан.

Пожалуй, пришла пора, прежде, чем рассказать еще пару подобных историй, объяснить хотя бы коротко суть дела. На *рисунках 35* (раздел 3.8) и *53* в сильно упрощенном виде приведены схемы МЭА очистки и поташной очистки от CO₂.

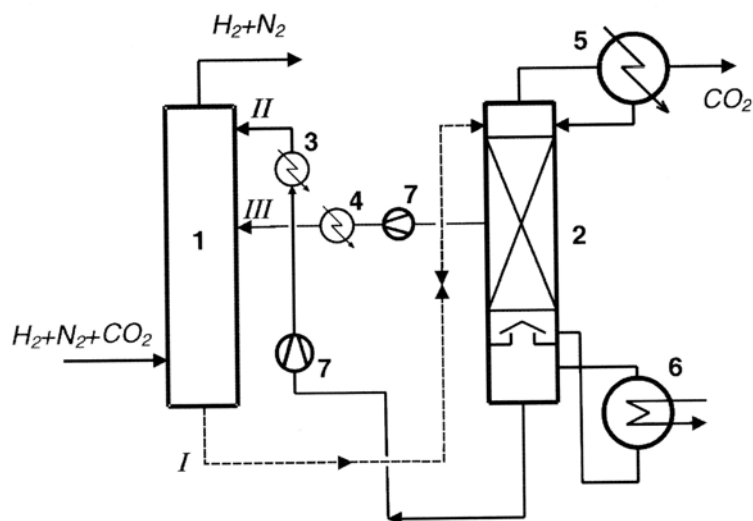


Рис. 53. Простейшая технологическая схема очистки газа от CO_2 раствором поташа:
 1 — абсорбер; 2 — десорбер (регенератор); 3,4 — холодильники раствора;
 5 — холодильник-конденсатор парогазовой смеси; 6 — кипятильник; 7 — насосы.
 I — насыщенный раствор; II — тонкорегенерированный раствор,
 III — груборегенерированный раствор

Раствор хемосорбента поступает в абсорбер 1, в котором CO_2 растворяется и выделяется таким образом из смеси малорастворимых и не реагирующих с хемосорбентом газов. Затем раствор поступает в аппарат 2 на стадию регенерации, то есть десорбции, CO_2 , которая проводится при нагревании и кипении абсорбента. При этом пары воды играют роль десорбирующего агента. Раствор МЭА перед регенератором подогревается в теплообменнике 3 горячим регенерированным раствором. Раствор поташа (рисунок 53) в этом не нуждается, так как абсорбция проводится при высокой температуре. Если читателя интересуют подробности, он может почитать специальную литературу [5,45,46], а также кое-что почерпнуть из дальнейшего изложения.

Так вот, «незыблемыми» истинами для подобных абсорбционно-десорбционных процессов являются, в частности, следующие:

1. Растворимость газов в подавляющем большинстве случаев увеличивается с понижением температуры.

Под растворимостью в данном случае понимается и количество газа, поглощенное в результате химической реакции с хемосорбентом. *Исключения:* увеличение растворимости газа с повышением температуры характерно для малорастворимых газов. Более подробно эти закономерности описаны в литературе [5,45,46]. Поэтому принято считать, что чем ниже температура, тем меньше абсорбента требуется для абсорбции газа и тем полнее его можно извлечь.

2. Чем выше давление, тем выше растворимость газа.

И, конечно, справедливо обратное, то есть снижение давления благоприятствует десорбции газа из раствора.

3. Чем большее количество раствора подается для абсорбции извлекаемых газов или паров, тем полнее их можно извлечь из газовой смеси.

Казалось бы, куда как просто, все известно и тривиально. Однако, на деле не все так просто. Вот, в случае в г. Дорогобуже мне пришлось *не снижать, а увеличивать температуру абсорбции, хотя это и приводило к уменьшению растворимости CO_2* . Это объяснялось тем, что в конкретной ситуации не хватало тепла для регенерации абсорбента, то есть противоположным (опять *противоположным!*) влиянием *энергетики*. А повышение температуры в абсорбере (если быть краткими и не влезать в детали) позволило сократить потребность в тепле. И всего-то навсего пришлось поднять температуру на 3 градуса. Но это было равносильно экономии 12 тонн пара в час, которых в условиях плотно завязанного энергетического баланса агрегата производства аммиака взять было неоткуда.

Еще пример. Плохо очищается газ? Давай, увеличивай циркуляцию абсорбента (см. выше, п.3). А каков результат? Впервые 2—3 часа очистка улучшалась, но потом опять ухудшалась.

Надо было еще и еще больше подавать раствора. Установка, как наркоман, требовала все увеличивать и увеличивать дозу наркотика — абсорбента.

Такой же случай я впервые наблюдал в 1969 году в городе Кохтла-Ярве в Эстонии (это уже четвертая детективная история). А в чем причина? А в том, что чем больше раствора крутится в цикле, тем больше приходится тратить тепла на его нагрев при его регенерации. А если мы не можем или не хотим увеличивать расход тепла, все большая его часть уходит на нагрев и все меньшая — на десорбцию (уравнение 26).

Напомним, что тепло подводится для компенсации трех основных составляющих [5]:

$$Q = Q_{ДЕС} + Q_H + Q_{ПГС} = G_{CO_2} \Delta H + Lc\Delta T + G_{CO_2} I_{ПГС}, \quad (26)$$

где Q — часовой расход тепла; Q_H — тепло, необходимое для нагрева раствора после предварительного подогрева его в теплообменнике 3; G_{CO_2} — часовое количество CO_2 ; $G_{CO_2} \Delta H$ — тепло на покрытие теплоты десорбции CO_2 ; ΔH — теплота абсорбции CO_2 , примерно равная теплоте ее десорбции; $G_{CO_2} I_{ПГС}$ — тепло, теряемое с парами абсорбента (воды) и горячего диоксида углерода; L — часовое количество раствора, циркулирующее в цикле *абсорбция—десорбция*; c — теплоемкость раствора; ΔT — разность температур на холодном конце теплообменника; $I_{ПГС}$ — удельная энтальпия парогазовой смеси, отнесенная к единице количества CO_2 .

В итоге, с учетом еще и других факторов *энергетического* характера существует оптимальная циркуляция раствора, *рисунок 54* (подробнее см. также *раздел 3.21*). Поэтому в Тарнове я попросил *уменьшить* циркуляцию раствора, *а не увеличить* ее (предварительно договорившись заранее временно увеличить расход пара, чтобы не дать в первый час, когда ненадолго ухудшится очистка от CO_2 в абсорбере, «сжечь» катализатор метанирования, а потом через 2-3 часа, когда существенно снизится концентрация CO_2 в очищенном газе, уже вновь существенно снизить расход пара и тем самым повысить концентрацию CO_2 в очищенном газе до нормы. И так, постепенно снижая циркуляцию раствора, мне удалось снизить расход пара в 1.5 раза.

Теперь рассмотрим влияние давления десорбции на полноту десорбции газа. Опять-таки все просто — снижай давление и все тут. Но все просто, пока в дело не вмешивается *энергетика*.

Разделив уравнение 26 на $G_{CO_2} = L\Delta x$ (где $\Delta x = x_1 - x_2$, то есть разность концентраций CO_2 в насыщенном и регенерированном растворе), можно рассчитать удельный расход тепла, то есть отнести его на единицу количества CO_2 . Получим [5]:

$$q = \Delta H + c\Delta t/\Delta x + rP_{H_2O}/P_{CO_2} = \Delta H + c\Delta T/\Delta x + r\Phi \quad (27)$$

В уравнении 27 принято для упрощения, что вместо энтальпии парогазовой смеси можно использовать теплоту испарения абсорбента r (в конкретном случае — воды). При этом количество испаренной воды пропорционально отношению равновесных давлений паров воды и CO_2 над раствором, так называемому *минимальному равновесному флегмовому числу*:

$$\Phi^* = P_{H_2O}/P_{CO_2} \quad (28)$$

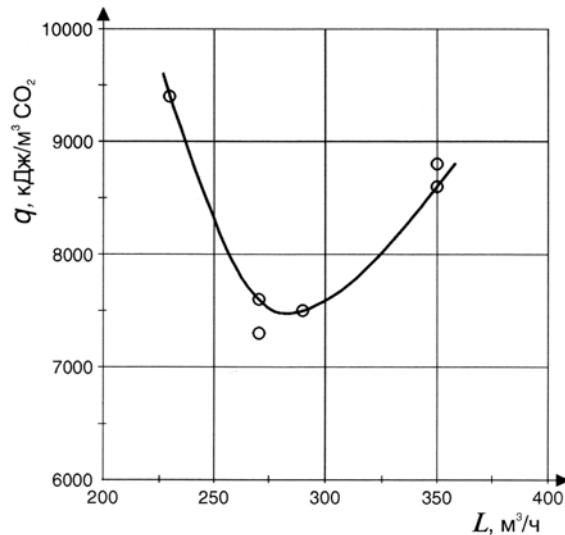


Рис. 54. Влияние циркуляции водного раствора МЭА на удельный расход тепла при очистке газа от CO_2 под атмосферным давлением. Стандартная технологическая схема (рисунок 35). Данные промышленных испытаний

Чем оно меньше, тем меньше воды испаряется из раствора при десорбции газа. Соответственно, меньше и затраты пара в кипятильнике на ее испарение. А сумма всех парциальных давлений равна общему давлению ($\sum P_i = P_{\text{общ}}$), от которого зависит температура кипения и, соответственно, температура в регенераторе.

Так вот, для раствора МЭА эта величина — равновесное флегмовое число — с увеличением температуры (а значит, общего давления) уменьшается. Поэтому в данном случае, как описано выше, при ограничении расхода греющего пара выгодно не уменьшать, а увеличивать (до определенного предела, зависящего от термической устойчивости реагента) давление десорбции. Поэтому когда в городе Салавате в 1973 году (это уже 5 детективная история) на установке МЭА-очистки десорбция не шла, а подать больше пара было невозможно, я посоветовал «зажать» выход CO_2 из регенератора (то есть повысить в нем давление), и все наладилось.

Опять *энергетика!* И опять —

делай не как привык, а наоборот!

Немного особняком стоит второй случай в городе Тарнов. Итак, увеличить количество флегмы на орошение тарелок для улавливания паров и брызг растворителя невозможно. Что делать?

Подать со стороны воду (паровой конденсат) для уменьшения потерь дорогого растворителя? Нет, нельзя, так как нарушится баланс воды в системе, то есть вода начнет накапливаться в цикле. Значит, ее придется выводить из системы вместе с растворителем. А чтобы не терять растворитель, потребуется установка для ректификации этого раствора. А на это потребуется пар и все хлопоты по экономии тепла пойдут насмарку!

В результате я потребовал не увеличить, а *уменьшить* подачу флегмы на абсорбер (а поляки ведь говорили, что ее и так не хватает). Но это как раз и помогло. Почему?

Почему уменьшение орошения абсорбера водой (точнее, флегмой — конденсатом на выходе из регенератора) позволило улучшить улавливание паров абсорбента на выходе из колонны? Дело в том, что чем больше флегмы подавалось в абсорбер, тем меньше ее подавалось в регенератор. А там — на верхних тарелках — шла, по сути, простая ректификация смеси растворителя с водой. Когда она шла плохо (то есть после ректификации в воде — флегме — оставалось слишком много растворителя), плохо шла и абсорбция паров абсорбента на специальных верхних тарелках абсорбера этой флегмой, содержавшей растворитель. Ведь нельзя уменьшить парциальное давление примеси в очищенном от нее газе ниже равновесной величины над раствором в верхней точке.

Вот почему и здесь оказалось то же самое —

сделай наоборот и добьешься результата.

Тем, кому интересно понять процесс лучше и двигаться дальше, стоит почитать следующий раздел.

3.18. Анализ квазистатических процессов — метод разработки энергосберегающей технологии

Мы находим несколько решений одного и того же вопроса не столько потому, что наш ум очень плодovit, сколько потому, что он не слишком прозорлив и, вместо того чтобы остановиться на самом лучшем решении, представляет нам без разбора все возможности сразу.

Франсуа де Ларошфуко, 17 век

Напомним, что *квазистатический процесс* [47] — это тоже самое, что термодинамически обратимый процесс, то есть это *процесс, протекающий с минимальной (нулевой) движущей силой*, или, что то же самое, протекающий вдоль равновесной линии и при этом *производящий максимальную полезную работу* (либо, если он протекает в противоположном направлении, потребляющий минимальную работу). Уточним еще раз, что не всякий процесс, протекающий с нулевой движущей силой, есть термодинамически обратимый процесс. *Нулевая движущая сила* — это лишь *необходимое*, но не *достаточное* условие термодинамической обратимости. *Достаточным* условием является *получение максимальной работы* (или затрата минимальной работы). Однако слишком часто возможность получения максимальной работы, предоставляемая близостью рабочей и равновесной линий, толком не используется, а бездарно разбазаривается.

Для получения максимального полезного эффекта понимание термодинамики должно быть помножено на искусство инженера.

И еще одно предварительное замечание. Мы уже говорили о том, что не всякий термодинамически обратимый процесс позволяет получить максимальную работу (раздел 3.5). Эксергетический метод показывает, что эта работа может быть равна нулю, если реакция протекает вблизи параметров окружающей среды и не сопровождается прямым переходом энергии Гиббса в электроэнергию. Но есть и еще один фактор.

Рассмотрим еще раз примеры, приведенные на *рисунках 41 и 42*. Мы можем создать квазистатический процесс, протекающий вдоль равновесной линии, и даже получить максимальную (или затратить минимальную) работу, возможную *при этом давлении*. Однако само давление может быть не оптимальным. Этот оптимум определяется принципом противодействия в сочетании с эксергетическим анализом (раздел 3.6).

С этими оговорками приступим к изложению называемого ниже сокращенно «*квазистатического метода*», или «*квазистатического анализа*». Основная наша задача — определить *технологический режим* такого идеального несуществующего — квазистатического — процесса для того, чтобы найти способы приближения реального процесса к этому пределу. Примеры таких квазистатических процессов показаны на *рисунке 25* (раздел 3.3).

В связи с тем, что наибольший практический опыт применения этого метода автор имеет в области абсорбционных процессов, ниже рассмотрены именно эти процессы.

3.19. Квазистатическая абсорбция

Умный человек видит перед собой неизмеримую область возможного, глупец же считает возможным только то, что есть.

Дени Дидро, 18 век

Приведем несколько примеров квазистатического анализа [48]. Начнем с относительно простого случая, а именно, с анализа хемосорбции CO_2 водным раствором МЭА. На рисунке 24 (раздел 3.2) приведены рабочая и равновесная линии абсорбции для одного из частных случаев. Из рисунка видно, что эти линии сильно удалены друг от друга. Это объясняется не только и не столько недостаточной высотой насадки (или недостаточным количеством тарелок, низким коэффициентом массопередачи), а, главным образом, нелинейным характером равновесной линии. Действительно, если равновесие уже достигнуто на концах аппарата, то никакое усовершенствование конструкции абсорбера не позволит уменьшить движущую силу во всех остальных его частях. Поэтому для того чтобы провести процесс квазистатически, необходимо изменить технологический режим и, возможно, технологическую схему.

Вернувшись к рассмотрению рисунков 41 и 42, а также посмотрев еще раз на рисунок 24, можно сделать один общий вывод — движущая сила в рассмотренных процессах не просто велика, а безобразно, чудовищно велика.

Если бы Второй Закон был живым существом, он был бы безмерно возмущен и воскликнул: «Что за бездарный инженер создал это уродство?» Вот уж прав был Поль Дирак, считавший, что некрасивое не может быть правильным! В данном случае подобное зрелище указывает на энергетические потери, которые *можно и должно уменьшить*.

Так безжалостно обходиться с советами Законов Природы, каким является и Второй Закон, можно до поры до времени безнаказанно, в отличие от законов, сотворенных человеком. Пока что не существует Уголовного кодекса, который предусматривал бы наказание за невежество подобного сорта.

Рассмотрим один из простейших вариантов проведения процесса абсорбции квазистатическим путем, а именно — попробуем изменить температуру таким образом, чтобы рабочая линия на рисунке 24 совпадала с равновесной. На рисунке 55 показано реальное изменение температуры абсорбента по мере его насыщения диоксидом углерода сверху вниз абсорбера (кривая 1). Из рисунка видно, что по мере увеличения степени насыщения раствора диоксидом углерода температура раствора возрастает примерно с 40 до 60°C.

На этом же рисунке приведены результаты расчета «квазистатической» температуры, то есть такой температуры, при которой текущее парциальное давление CO_2 P_{CO_2} равно его равновесной величине $P^*_{\text{CO}_2}$ в каждой точке абсорбера ($P_{\text{CO}_2} = P^*_{\text{CO}_2}$). Прежде всего, из рисунка видно, что «квазистатическая» температура существенно выше реальной температуры и доходит в некоторых точках до 150°C. Далее, ход «квазистатической» температуры вдоль абсорбера полностью противоположен ходу реальной кривой, то есть «квазистатическая» температура должна не возрастать, а уменьшаться сверху вниз абсорбера. Исключение представляет собой лишь верхний участок абсорбера на рисунке 55б. Если необходима тонкая очистка газа, то вверху аппарата «квазистатическая» температура должна снова снижаться, и появляется максимум. При более грубой очистке (рисунк 55а) этот максимум исчезает.

Возникает резонный вопрос — каков практический толк от такого анализа в данном конкретном случае? Ведь это лишь воображаемый, несуществующий процесс. Но польза есть, и немалая. Конечно, в каждой точке практически нереально выровнять две температуры — реальную и квазистатическую. Во-первых, процесс остановится (хрупкая мечта термодинамика!). Во-вторых, придется сверху вводить поток раствора похолоднее, затем чуть ниже более горячий, затем охлаждать раствор, отводя тепло абсорбции. Конструктивно это непросто. Да и зачем?

А вот тут есть ответ. Чем выше температура абсорбции, тем меньше тепла нужно отводить в холодильниках. Это понятно из схемы, показанной на рисунке 35. Это означает, что в соответствии с Первым законом меньше потребуются подводить тепла к системе в кипятильнике.

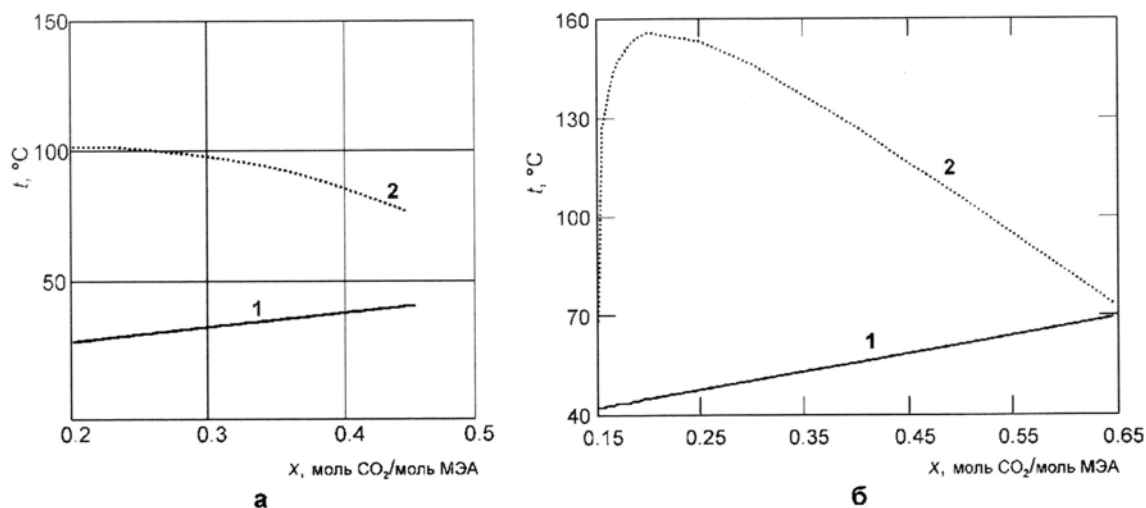


Рис. 55. Изменение температуры водного раствора МЭА сверху вниз абсорбера при абсорбции CO_2 по мере насыщения абсорбента: 1 — реальный процесс при стандартной схеме (рисунок 35); 2 — квазистатический процесс. Рисунки 55а и 55б отличаются различными содержаниями CO_2 в насыщенном и регенерированном растворах. Кроме того, случай на рисунке 55б отличается существенно более тонкой очисткой от CO_2

Но тут внимательный (хотелось бы!) читатель должен поймать автора за руку и возразить: «Чепуху городите, автор! Потом-то все равно это тепло придется отводить, но из другой точки, только и делов! Вы не только тепло не сэкономите, но и, уменьшив движущую силу, увеличите высоту аппарата! Так что здесь нет пользы, сплошной ущерб — схема сложнее и аппарат выше».

Но уж тут я возражу: «Дорогой ты мой, внимательный ты мой! Ты и прав, и не прав одновременно! Чтобы эта схема принесла пользу — помогла сэкономить пар, нужно отводить тепло абсорбции не водой, и не воздухом, безвозвратно теряя это тепло, а использовать его». Расчет некоторых вариантов показал, что это можно сделать и внутри системы очистки. А как конкретно — тут есть почва для фантазии читателя.

К близким выводам можно прийти и из более простого анализа движущих сил из рисунков 24 и 63 (см. чуть ниже, раздел 3.21). Оба метода, по сути, дополняют друг друга. Разница заключается лишь в следующем. Квазистатический анализ показывает предел, к которому можно стремиться. С другой стороны, анализ движущих сил подсказывает разнообразные способы их уменьшения, например, изменение концентрации CO_2 в регенерированном растворе, ввод его в абсорбер и в десорбер двумя-тремя потоками разного состава. Но об этом подробнее поговорим чуть позже.

3.20. Анализ квазистатической десорбции газов

Искусство заключается в том, чтобы найти необыкновенное в обыкновенном и обыкновенное в необыкновенном.

Дени Дидро, 18 век

Как и при анализе абсорбции, мы проведем анализ на примере десорбции CO_2 из растворов хемосорбентов, в первую очередь моноэтаноламина. Как видно из рисунка 35, все тепло, необходимое для осуществления циклического абсорбционно-десорбционного процесса, подводится в кипятильнике бив том же количестве в соответствии с Первым Законом отводится в холодильнике раствора 4 и в холодильнике—конденсаторе 5.

Из уже рассмотренных уравнений 26 и 27 следует, что при работе по стандартной схеме (рисунок 35) первая составляющая расхода тепла практически постоянна, точнее, она зависит лишь от физико-химических свойств раствора. Что касается второго и третьего члена уравнений 26 и 27, то они взаимосвязаны. Все эти связи в этой книге не рассматриваются, они описаны в книге [5]. В данном случае наибольший интерес представляет термодинамическая связь глубины регенерации абсорбента, то есть величины x_m и «расхода» тепла.

Нетрудно убедиться, что чем меньше эта величина, тем больше реальная поглотительная способность раствора Δx и соответственно меньше циркуляция раствора L и расход тепла на подогрев раствора. Тогда, казалось бы, хочешь сократить расход тепла — регенерируй раствор

получше — и снизишь эти затраты. А если это требует увеличения высоты регенератора (десорбера), на это надо идти. Чего же проще?

Однако оказалось, что не так все просто. К сожалению, несмотря на многочисленные публикации в журналах и в книгах на русском языке — начиная с 1968 года [5,49], в журналах и в трудах международных конференций на английском языке — начиная с 1993 года [48], даже специалисты редко понимают, в чем здесь дело.

Попробуем разобраться еще раз. История вопроса такова. Поначалу многим специалистам казалось странным, почему на действующих установках не удается глубоко регенерировать раствор, или если и удастся, то все равно расход тепла оказывался значительно выше расчетной величины. На поверхности лежали простые и часто верные ответы: «забиты теплообменники», «плохое состояние теплообменников» (или насадки в десорбере) и так далее, а также особенно интересное заключение: «Не умеют эксплуатировать». Однако главная причина была все-таки не в этом.

Для того чтобы понять, в чем дело, пришлось провести тот самый упомянутый уже выше анализ квазистатического процесса, но уже не абсорбции, а десорбции [5,49—51]. В конце концов, расход пара не может быть ниже квазистатической величины. Естественно, анализу подлежал, прежде всего, расход отдувочного («стриппингового») пара.

Анализ ведется следующим образом. Для каждого i -го сечения регенератора (десорбера) подсчитывают минимальное количество отдувочного водяного пара, которое необходимо к нему подвести, чтобы «проташить» снизу вверх через это сечение то количество CO_2 , которое успело десорбироваться из раствора в зоне ниже этого i -го сечения. Для того, чтобы десорбция в i -м сечении шла хотя бы с бесконечно малой скоростью, необходимо, чтобы в этом (а значит, в любом) сечении сумма равновесных давлений воды и CO_2 была равна общему давлению в регенераторе:

$$P^*_{\text{CO}_2} + P^*_{\text{H}_2\text{O}} = P_{\text{общ}} \quad (29)$$

Соответственно, температура в каждом сечении равна температуре кипения, при которой удовлетворяется условие 29.

Таким образом, легко убедиться, что минимальное количество отдувочного (стриппингового) пара $v_{\text{H}_2\text{O},i}$, которое необходимо подвести к каждому сечению регенератора, равно произведению количества CO_2 $G_{\text{CO}_2,i-2}$, которое должно прийти от нижнего сечения десорбера (то есть от x_2) до любого i -го сечения, на отношение равновесного давления паров воды к давлению CO_2 в данном i -ом сечении:

$$V_{\text{H}_2\text{O},i} = G_{\text{CO}_2,(i-2)} P^*_{\text{H}_2\text{O}}(P,x)_i / P^*_{\text{CO}_2}(P,x)_i = G_{\text{CO}_2,(i-2)} \Phi^*_i \quad (30)$$

где $\Phi^*_i = P_{\text{H}_2\text{O}} / P^*_{\text{CO}_2}$ (принимая, что $P_{\text{H}_2\text{O}} = P^*_{\text{H}_2\text{O}}$); $G_{\text{CO}_2,(i-2)}$ количество CO_2 , десорбированное на любом участке десорбера (1—2) от нижнего сечения 2 до i -го сечения и проходящее через i -е сечение десорбера (рисунк 35).

Если отнести величину $V_{\text{H}_2\text{O}}$ к общему часовому количеству CO_2 , извлекаемому в регенераторе, то легко убедиться, что удельное количество отдувочного пара на $1\text{ м}^3 \text{ CO}_2$ в i -м сечении составит:

$$\begin{aligned} v_{\text{отд},i} &= V_{\text{H}_2\text{O},i} / V_{\text{CO}_2,\text{общ}} = \\ &= (x_i - x_2) P^*_{\text{H}_2\text{O}}(P,x)_i / (x_1 - x_2) P^*_{\text{CO}_2}(P,x)_i = \\ &= \Phi^*_i (x_i - x_2) / (x_1 - x_2) \end{aligned} \quad (31)$$

и удельный расход тепла в i -м сечении:

$$q_{\text{отд},i} = v_{\text{отд},i} \cdot I_{\text{ПГС}} \quad (31a)$$

где x_1, x_2 — соответственно концентрации CO_2 в растворе сверху и внизу регенератора.

В реальных условиях количество отдувочного пара больше минимального количества, а значит, $P_{\text{CO}_2} > P^*_{\text{CO}_2}$. Но в этом случае процесс идет не вдоль равновесной, а вдоль рабочей линии. Если этот пар подводится только снизу, как в простейшей схеме (рисунк 35), то его количество всегда максимально в нижнем сечении, а затем по ходу процесса снизу вверх реальное количество отдувочного пара уменьшается, так как часть его конденсируется для покрытия теплоты

десорбции CO_2 и на нагрев раствора. В результате рабочая линия выглядит обычно так, как это показано на *рисунке 56*, а реальное количество отдувочного пара изменяется так, как показано на *рисунках 57 и 58*, кривые 1.

Совершенно другой характер имеет квазистатический процесс. Результаты расчета некоторых вариантов приведены на *рисунках 57 и 58*, кривые 2, и *рисунке 59* — все кривые. Из рисунка видно, что в таком процессе в нижнее сечение десорбера вообще не нужно подводить отдувочный пар. Действительно, количество CO_2 в этом сечении равно нулю, а флегмовое число хоть и велико, но все же является конечной величиной. Поэтому и необходимая в нижнем сечении величина $v_{отд}$ в уравнении 31 равна нулю.

Зато выше, по ходу отдувочного пара снизу вверх, кривые ведут себя крайне экстравагантно. Их ход зависит от того, как глубоко мы хотим отрегенировать раствор, то есть от концентрации CO_2 в регенированном растворе. Еще раз напомним, что мы анализируем работу бесконечно высокого, если хотите, резинового аппарата. В этом идеальном аппарате совершенство или несовершенство его внутренней начинки не играет никакой роли. В этом сила (и, конечно, слабость) такого термодинамического анализа.

Так вот, из *рисунка 59* видно, что если мы регенируем раствор грубо (кривые 1, 2), то минимально необходимое количество отдувочного пара (или, кстати, любого другого отдувочного агента) монотонно возрастает снизу десорбера вверх (слева направо по оси абсцисс). В этих случаях, зная равновесные условия вверху аппарата, можно спокойно его рассчитывать, не боясь «подвохов» изнутри аппарата.

Однако стоит нам попытаться улучшить регенерацию, то есть уменьшить x_2 ниже 0,25 моль CO_2 /моль МЭА, где-то внутри регенератора (десорбера) на кривых постепенно появляется нехороший максимум (кривые 3, 4). И чем лучше мы хотим отрегенировать раствор, чтобы, как мы помним, снизить общий расход тепла (уравнения 26, 27), тем выше максимум и тем выше затраты отдувочного пара. В реальном процессе (кривая 1 на *рисунке 57*), несмотря на большой избыток отдувочного пара на большей части десорбера и, соответственно, чрезмерную движущую силу, мы не можем его уменьшить, так как «времемся» в кривую 2. Как видно из *рисунка 59*, при $x_2 \rightarrow 0$ эта величина стремится к бесконечности. Выходит, для одной из составляющих уравнения 27 результат получается противоположным ожидаемому: *глубже регенируешь раствор — выше расход тепла*.

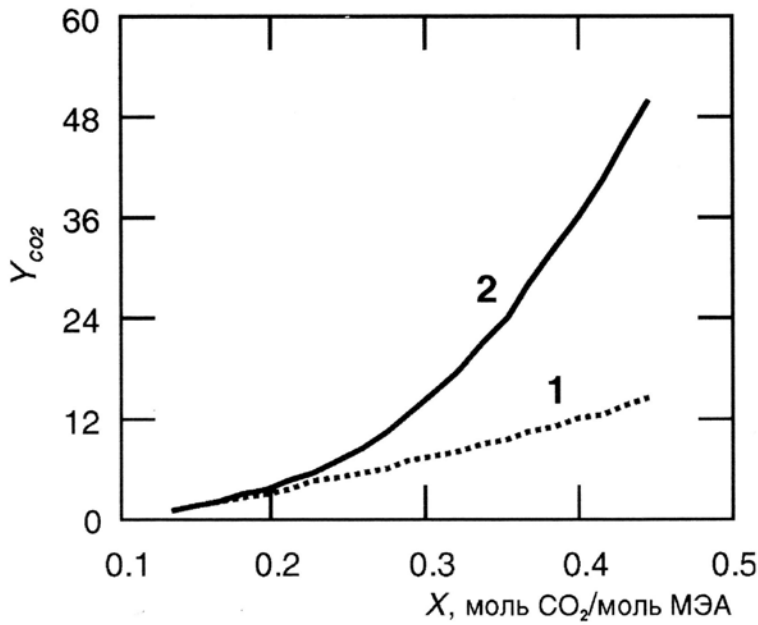


Рис. 56. Зависимость рабочей (1) и равновесной (2) концентраций CO_2 в парогазовой смеси при десорбции из 20%-го раствора МЭА до концентрации CO_2 в регенерированном растворе концентрацией 0,1 моль CO_2 /моль МЭА

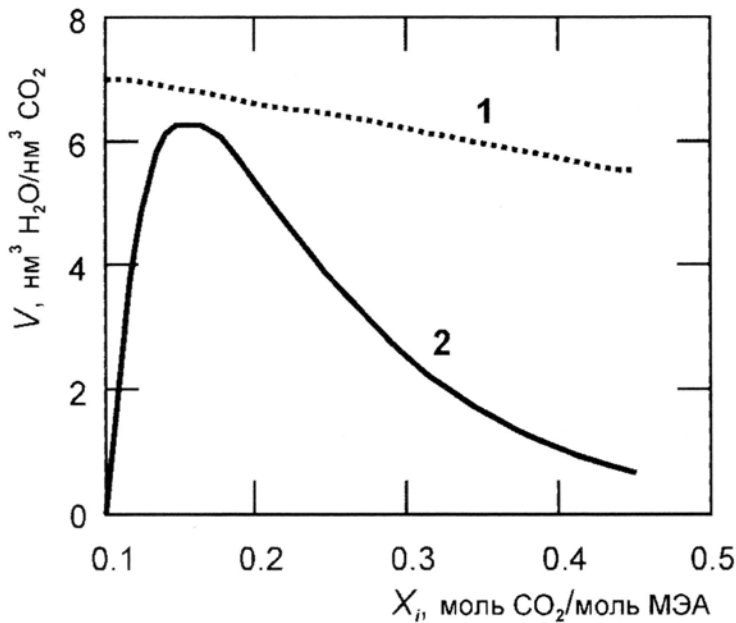


Рис. 57. Реальный (1) удельный расход отдувочного пара V при десорбции CO_2 из 20%-го раствора МЭА до 0,1 моль CO_2 /моль МЭА и расход $V_{\text{кв}}$ (2) при квазистатическом ведении процесса

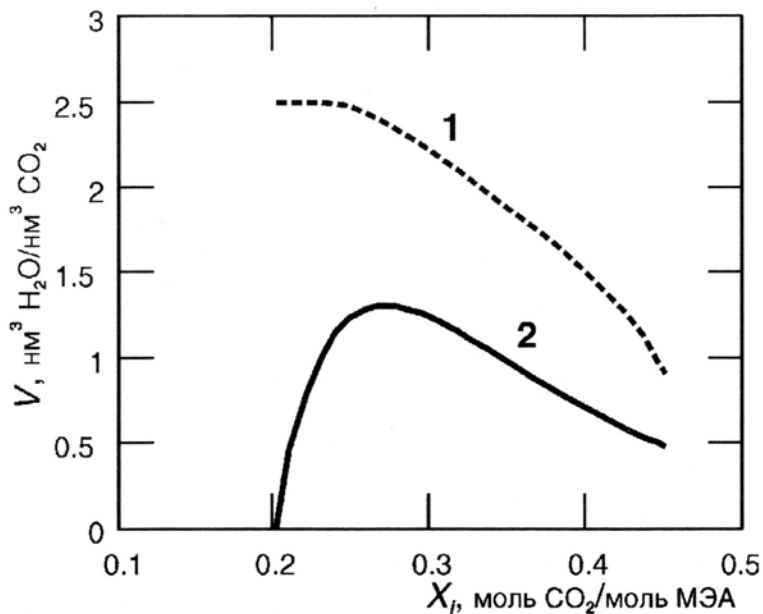


Рис. 58. Реальный (1) и квазистатический (2) расход отдувочного пара при более грубой по сравнению с рисунком 57 регенерации раствора – 0,2 моль CO_2 /моль МЭА

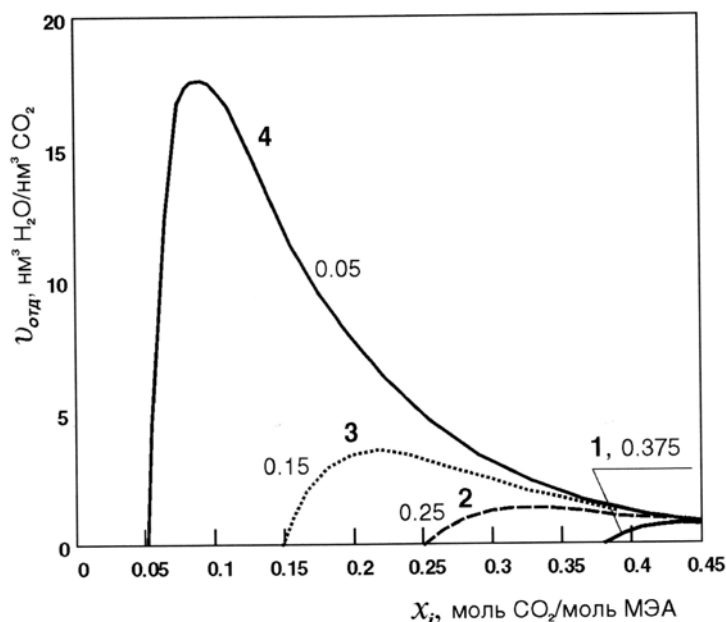


Рис. 59. Удельный расход отдувочного пара $v_{отд}$, который необходимо подвести к соответствующим сечениям десорбера при квазистатической десорбции CO_2 из 20% раствора МЭА при 0,2 МПа (уравнение 31). На оси абсцисс нанесены текущие z -е значения концентрации CO_2 в растворе по высоте десорбера. Цифры на линиях 1-4 — конечная концентрация CO_2 в регенерированном растворе, выходящем из десорбера, x_2 , моль CO_2 /моль МЭА)

Физический смысл этого результата понять нетрудно. Еще раз обратим внимание на уравнение 31. В нем всего два члена. Первый из них — $(x_i - x_2)/(x_1 - x_2)$ — является простой линейной функцией текущей концентрации CO_2 в растворе. Второй член — Φ_i^* — также зависит от текущей концентрации CO_2 в растворе, так как от нее зависит равновесное давление CO_2 над раствором. В итоге характер кривых определяется тем, какой член изменяется быстрее при изменении концентрации CO_2 в растворе. Не вдаваясь в особенности равновесия *газ—жидкость* в системе CO_2 —МЭА— H_2O , известные из литературы [5], отметим лишь, что при небольших степенях насыщения при уменьшении концентрации CO_2 в растворе парциальное давление CO_2 снижается значительно быстрее, чем его концентрация в растворе. Это и способствует тому, что при $x \rightarrow 0$ минимальный требуемый расход отдувочного пара может быть бесконечно велик.

Вот в чем истинная причина того, что на производстве неохотно регенерируют раствор глубоко — она не в косности людей, а в особенностях этого абсорбента.

Такая зависимость характерна не для всех хемосорбентов, она меняется при его замене на другой хемосорбент.

Для более слабых хемосорбентов, таких как диэтаноламин (ДЭА) [51], метилдиэтаноламин (МДЭА), неводные растворы МЭА [45], такая экстремальная зависимость либо сглажена, либо вообще отсутствует.

Расчеты для других абсорбентов и газов показали, что чем «сильнее» абсорбент, чем лучше он поглощает газ, тем круче эти кривые с максимумами. Сечение, где появляется этот максимум, было названо *критическим* [49]. По сути, если посмотреть на положение рабочей и равновесной линий (рисунок 56), то это «критическое» сечение соответствует точке, где эти линии близки к касанию.

Как мы уже отмечали, в реальном процессе все тепло, включая отдувочный пар, подается снизу. Из рисунков 57 и 58 (кривые 1) видно, что при этом реальное количество отдувочного пара максимально внизу десорбера. Затем оно постепенно уменьшается по мере того, как часть пара конденсируется, отдавая тепло на нагревание абсорбента и компенсацию теплоты десорбции.

Однако из этих же рисунков видно и другое, а именно — что количество отдувочного пара не должно быть меньше «квазистатической» величины. А если при глубокой регенерации раствора на «квазистатической» кривой 2 (рисунки 57и 58) появляется горб — максимум — то, как мы уже говорили, реальная кривая обязана этот горб обогнуть сверху.

При грубой регенерации раствора ситуация иная (рисунок 59, кривые 1 и 2). Максимум «квазистатической» кривой находится сверху десорбера и реальная кривая смыкается с «квазистатической» кривой вверху аппарата, то есть «критическое» сечение сдвигается вверх его (на рисунке вправо, где концентрация CO_2 максимальна).

Соответственно при глубокой регенерации раствора, как видно из *рисунка 56*, рабочая линия десорбции смыкается с равновесной линией лишь внизу десорбера, а затем неизбежно с ней расходится, то есть на большей части аппарата движущая сила процесса и его термодинамическая необратимость *неизбежно велики* (добавим — при *такой* схеме процесса!).

Далее все несложно. С помощью *максимальных* значений расхода отдувочного пара в «критических» сечениях можно рассчитать зависимость *минимальных* флегмовых чисел сверху регенератора от глубины регенерации (*рисунок 60*). Минимальное флегмовое число, естественно, возрастает по мере улучшения регенерации. Соответственно выше и расход тепла q_{omb} на отдувку (*рисунок 61*).

В итоге противоположное влияние второго и третьего членов уравнения 27 приводит к появлению оптимальной глубины регенерации, соответствующей минимуму затрат тепла (*рисунок 62*).

Этот важный результат был многократно проверен на практике. Его следствием являлось и наличие *оптимальной циркуляции* раствора. Это видно из *рисунка 54* и объясняет некоторые детективные истории из раздела 3.17. Если подают слишком много раствора или слишком мало, раствор, соответственно, регенерируется либо слишком плохо, либо слишком хорошо, и расход тепла будет завышен независимо от потенциальных возможностей абсорбента.

И все-таки главный результат такого анализа не в этом. Прежде всего, возникает вопрос: этот оптимум — это предел, или есть возможность и дальше снижать энергозатраты? Да, такая возможность есть!

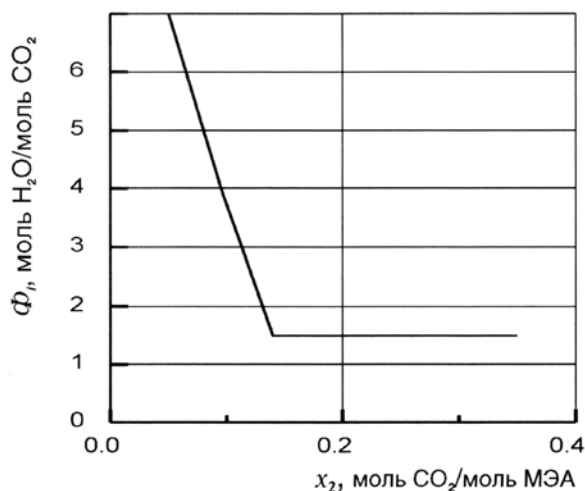


Рис. 60. Зависимость флегмового числа Φ сверху десорбера от концентрации x_{2,CO_2} регенерированном 15% водном растворе МЭА под давлением 0,18 МПа при квазистатической десорбции

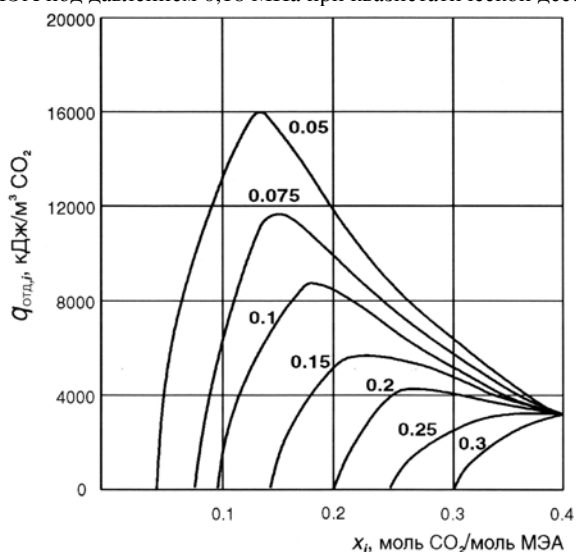


Рис. 61. Удельный расход тепла q_{omb} необходимый для создания отдувочного пара при квазистатической десорбции CO_2 из 15% водного раствора МЭА (уравнение 31) под давлением 0,18 МПа. На оси абсцисс нанесена текущая концентрация CO_2 x_i вдоль высоты аппарата, моль CO_2 /моль МЭА. Цифры на линиях — концентрация CO_2 в регенерированном растворе

Точно так же, как эксергетическая оптимизация заданной схемы, описанная в разделе 3.6, является лишь шагом на пути экономии энергоресурсов, а далее необходимо уже изменять схему процесса. Так и здесь. При изменении схемы процесса оптимум исчезнет, а расход тепла снизится. Для начала легко сообразить, что можно и глубже регенерировать раствор, чем это ограничивает оптимум на *рисунке 62*. Нужно лишь регенерировать глубоко *не весь*, а *часть* раствора. Так, если на тонкую регенерацию пускать половину раствора, то и максимальное количество отдувочного пара на *рисунке 61* как бы «укоротится» вдвое в пересчете на общее количество CO_2 .

В итоге мы подходим к *схемам с разделенными потоками*.

В работе [49] был сделан и более общий вывод, сформулированный уже выше:

**Лучший аппарат с точки зрения энергетики -
это аппарат, в котором потоки энергии и
вещества подводятся и отводятся по всей
его длине.**

Такие аппараты были описаны и для ректификации [35,36]. Некоторые схемы абсорбционных процессов рассмотрены в следующем разделе.

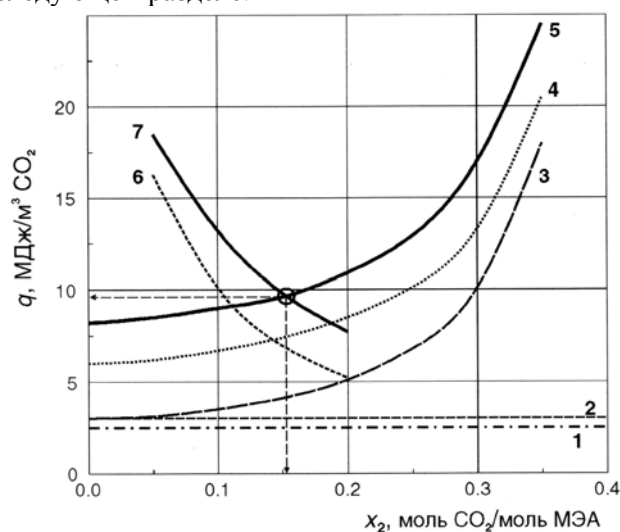


Рис. 62. Зависимость минимального удельного расхода тепла q при стандартной схеме МЭА очистки газа от CO_2 от концентрации x_{2,CO_2} в регенерированном растворе при давлении десорбции 0,18 МПа, разности температур Δt на холодном конце теплообменника 15°C и концентрации CO_2 в насыщенном абсорбенте 0,4 моль CO_2 /моль МЭА: 1 — ΔH — теплота абсорбции; 2 — q_{omd} — удельный расход пара для отдувки при равновесии сверху десорбера; 3 — тепло, необходимое для нагрева абсорбента; 4 — $1+3$; 5 — $1+2+3$ — общие затраты тепла на процесс при условии равновесия сверху десорбера; 6 — общие затраты тепла в «критическом» сечении; 7 — общие затраты тепла на процесс, если он лимитируется равновесием в «критическом» сечении; 0 — минимальный расход тепла и оптимальная глубина регенерации МЭА

3.21. Модернизация технологических схем абсорбционных процессов на основе анализа движущих сил

В серьезных делах следует заботиться не столько о том, чтобы создавать благоприятные возможности, сколько о том, чтобы их не упускать.

Франсуа де Ларошфуко, 17 век

Возможности «метода движущих сил» уже рассматривались выше (раздел 3.11). Ниже приведены широко реализованные в промышленности энергосберегающие технологические схемы абсорбционно-десорбционного выделения CO_2 из синтез-газа производства аммиака, созданные на основе анализа движущих сил процессов абсорбции и десорбции.

Приведенные на *рисунке 24* рабочая и равновесная линии абсорбции CO_2 раствором МЭА, как указывалось выше, позволили сделать вывод о возможности и целесообразности повышения температуры абсорбции. Однако это не единственный способ уменьшения движущей силы абсорбции.

Другой способ заключается в увеличении концентрации CO_2 в растворе, то есть в ухудшении его регенерации. Это невозможно вверху абсорбера, так как при грубой регенерации абсорбента невозможно достигнуть тонкой очистки газа от CO_2 . Но это возможно в средней части абсорбера. Если часть раствора регенерировать в регенераторе не полностью и подавать в какую-то точку в среднюю часть абсорбера, то появляется два участка рабочей линии, она приобретает изломанный характер (рисунки 63—65). При этом она приближается к равновесной линии.

Но что это дает реально? Это полезно, если позволяет что-то сэкономить на стадии десорбции. А мы уже указывали в предыдущем разделе, что грубая регенерация части раствора полезна, можно сэкономить тепло.

Посмотрим теперь еще раз на равновесную линию регенерации и на рабочую линию при глубокой регенерации (рисунок 56). Из рисунка видно, что при попытке глубоко регенерировать раствор рабочая линия сильно отклоняется вниз от равновесной линии. **Неотвратно увеличивается движущая сила вверху аппарата, невозможно достигнуть равновесия даже при бесконечно большой высоте регенератора**, то есть P_{CO_2} сильно уменьшается по сравнению с $P_{\text{CO}_2}^*$.

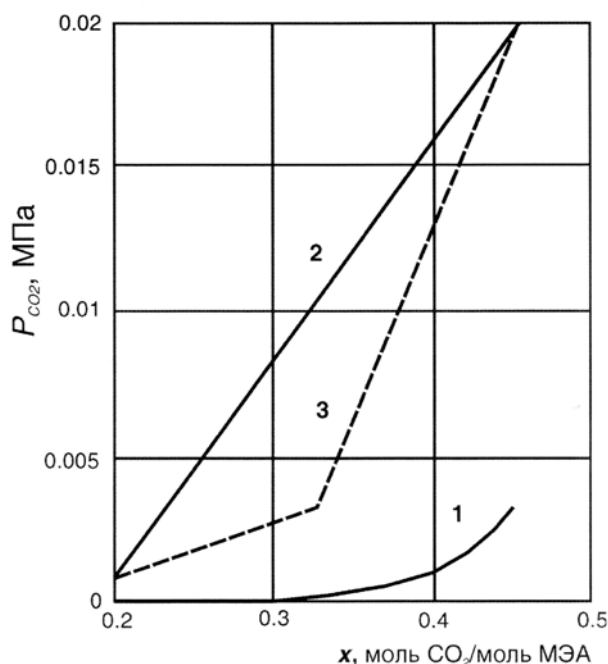


Рис.63. Равновесная (1) и рабочие (2,3) линии абсорбции CO_2 раствором МЭА. Линия 3 соответствует абсорбции при вводе абсорбента в абсорбер двумя потоками

В итоге, чем меньше P_{CO_2} , тем больше $P_{\text{H}_2\text{O}}$, так как $P_{\text{H}_2\text{O}} + P_{\text{CO}_2} = P_{\text{РЕГ}}$ а значит, больше реальное флегмовое число $\Phi = P_{\text{H}_2\text{O}} / (P_{\text{РЕГ}} - P_{\text{H}_2\text{O}})$ и больше расход отдувочного пара.

Не правда ли, это напоминает уже пройденное нами? В разделе 3.20 квазистатический анализ привел к такому же результату. Разница лишь в том, что квазистатический анализ вскрыл механизм, причины такого явления.

Следовательно, напрашивается решение — изломать рабочую линию так, как это следует из рисунка 64, выводя раствор из регенератора двумя потоками и сближая рабочую линию с равновесной [5].

Аналогично, верхнюю часть рабочей линии можно приблизить к равновесной линии, вводя в регенератор насыщенный раствор двумя и более потоками. Один из вариантов такой рабочей линии приведен на рисунке 65.

Наиболее распространенный вариант многопоточной схемы, неоднократно реализованный в промышленности [32,48], показан на рисунке 66. В этой схеме использован также прием совмещения теплообмена с десорбцией в одном из теплообменников, описанный в разделе 3.14. В итоге такие приемы позволили более чем вдвое снизить расход тепла на регенерацию при МЭА-очистке газов по сравнению с классической схемой (рисунок 35).

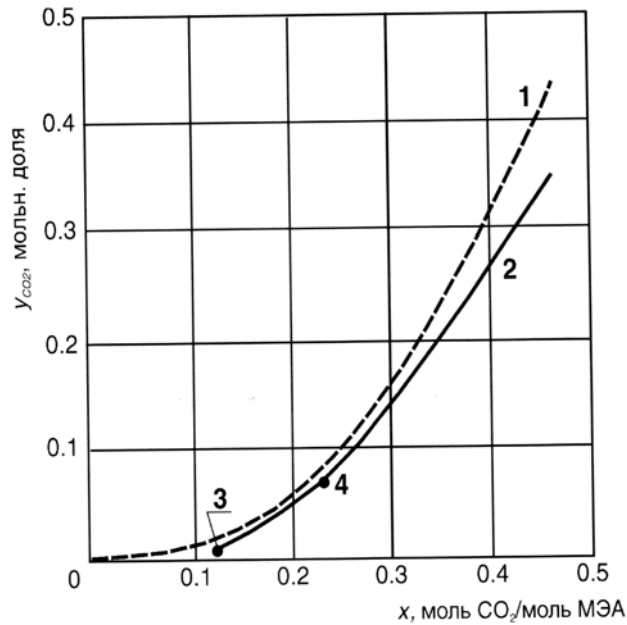


Рис. 64. Равновесная (1) и рабочая (2) линии при регенерации раствора МЭА. Схема с разделенными потоками регенерированного раствора: 3 — точка вывода тонкорегенерированного раствора; 4 — точка вывода груборегенерированного раствора

В промышленности реализовано множество вариантов такой схемы, в том числе с делением только насыщенного раствора на 2 или 3 потока. Однако наиболее радикальное решение было предложено и неоднократно реализовано на следующем этапе [32,52,53]. Оно показано на *рисунке 67*.

Полное совмещение теплообмена с десорбцией, благодаря использованию встроенных в регенератор теплообменников, позволило еще лучше сблизить рабочую и равновесную линии. Рабочая линия становится плавной. В итоге (в отличие от схемы, показанной на *рисунке 66*) расход тепла с паром, уходящим через верх аппарата, стал близок к нулю. Общий расход тепла снизился почти *втрое* по сравнению с классической схемой (*рисунк 35*).

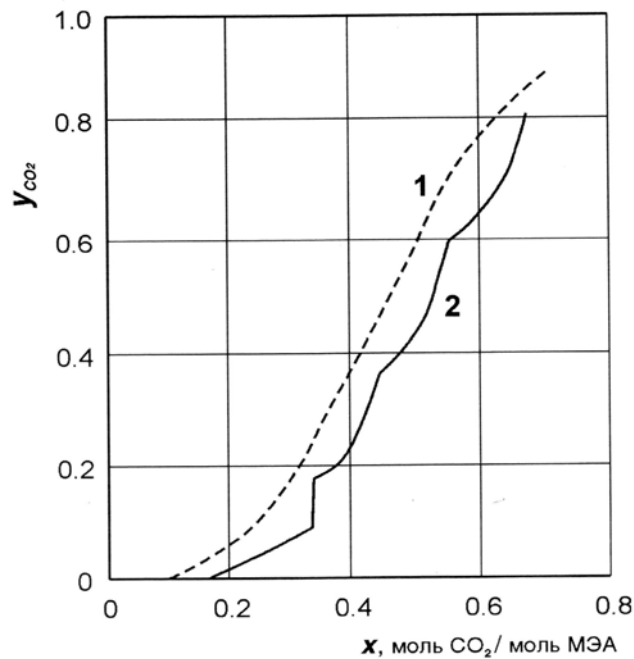


Рис. 65. Равновесная (1) и рабочая (2) линии процесса регенерации МЭА (десорбции CO₂) по одному из вариантов схем с разделенными потоками

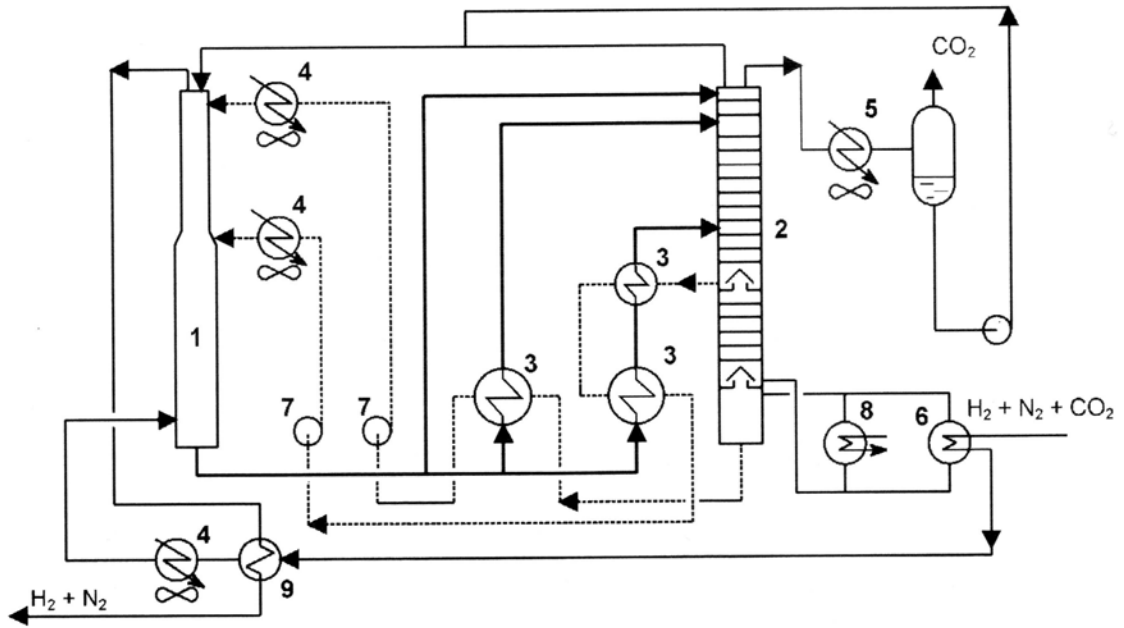


Рис. 66. Технологическая схема процесса очистки газа от CO_2 раствором МЭА в агрегате производства аммиака мощностью 1360 тонн в сутки с тремя потоками насыщенного раствора и двумя потоками регенерированного раствора [31,32]: 1 — абсорбер; 2 — регенератор (десорбер); 3 — теплообменники; 4 — холодильники раствора; 5 — холодильник (конденсатор) парогазовой смеси; 6 — газовый кипятыльник; 7 — насосы; 8 — паровой кипятыльник; 9 — газовый теплообменник

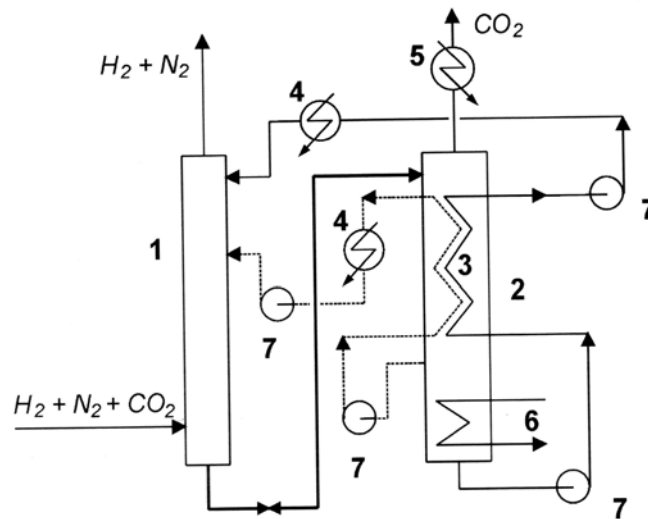


Рис. 67. Технологическая схема очистки газа от CO_2 МЭА-раствором в агрегате производства аммиака мощностью 1500 тонн в сутки с совмещением регенерации раствора и рекуперации тепла [31,32,52,53]: 1 — абсорбер; 2 — регенератор (десорбер); 3 — встроенные теплообменники; 4 — холодильники раствора; 5 — холодильник (конденсатор) парогазовой смеси; 6 — кипятыльник; 7 — насосы

У читателя наверняка возникнет вопрос — так в чем же разница между *анализом движущих сил* и *анализом квазистатических процессов*? Действительно, равновесная линия на *рисунке 24* — один из вариантов квазистатического процесса. Но, как указано выше в разделе 3.1, движущая сила — это в частных случаях разность концентраций, парциальных давлений, летучестей, химических потенциалов. Что касается анализа квазистатического процесса, то, по сравнению с анализом движущих сил, в ходе его можно определить *дополнительно*, какая должна была бы быть температура в каждой точке реактора в идеальном с точки зрения энергетики процессе, как и в каких количествах следовало бы подводить и отводить потоки энергии в каждой точке реактора, ректификационной колонны, в общем, любого аппарата.

Заканчивая этот раздел, можно сделать вывод, что методы термодинамического анализа, описанные выше, способны дать весьма существенные практические результаты и с небольшими капитальными затратами значительно снизить затраты энергоресурсов⁸.

⁸ Во многих ситуациях МЭА процесс устарел, особенно если парциальное давление CO_2 в исходном газе велико, а также при селективном выделении H_2S из газовых смесей, содержащих CO_2 . В таких процессах получили распространение другие абсорбенты, такие как МДЭА. В данной книге автор не приводит по понятным причинам результаты своих последних разработок, которые позволили существенно усовершенствовать и МДЭА-процесс по сравнению с достигнутыми ранее за рубежом результатами.

3.22. Что такое технология бутылочного горла (пинч-технология) и кто прав — Б. Линнхофф или Д. Сама?

Истина любит критику, от нее она только выигрывает, ложь боится критики, ибо проигрывает от нее.

Дени Дидро, 18 век

Сначала немного истории и о ситуации вокруг этого метода, а потом и о сути дела. Где-то более 20 лет назад появились первые публикации Б. Линнхоффа с коллегами [54,55], в которых излагались основные идеи *пинч-технологии* (в переводе на русский — *технология бутылочного горла*). За короткий срок идеи Линнхоффа стали весьма популярными не только вследствие их неожиданности и красоты, но и потому, что их автор оказался весьма энергичным бизнесменом. По сведениям Б. Линнхоффа, его технология позволила снизить затраты тепла на более чем 1000 заводах в разных странах (сведения, возможно, устарели) [54—56]. Это впечатляет, не правда ли?

На международных конференциях Линнхофф и его соратники из разных стран по Манчестерской фирме «Линнхофф Марч» всегда делали множество докладов, которые заканчивались часто одним лозунгом: «Пинч-технология спасет мир!» Автор этой книги был неоднократно слушателем этих докладов и не только в Праге на конгрессе ХИСА [57] (чех Клемеш — один из ближайших сотрудников Линнхоффа), но и на других конференциях. Влияние Линнхоффа заметно и в Прибалтике, на Украине, в России [58]. Отдал дань этому методу и автор этой книги [22,59].

Но постепенно множатся и ряды критиков этого метода. В 1996 году я побывал в Стокгольме на конференции ECOS'96. В Швеции работает профессор Уолл, который, кстати, опубликовал в Интернете уникальную библиографию по эксергии. Я до этого знал о нем, но не был с ним знаком. Так вот, при первой же встрече в момент регистрации после первой фразы: "Здравствуйте", — вторая его фраза была: "Вы читали статью профессора Сама с критикой Линнхоффа?"⁹.

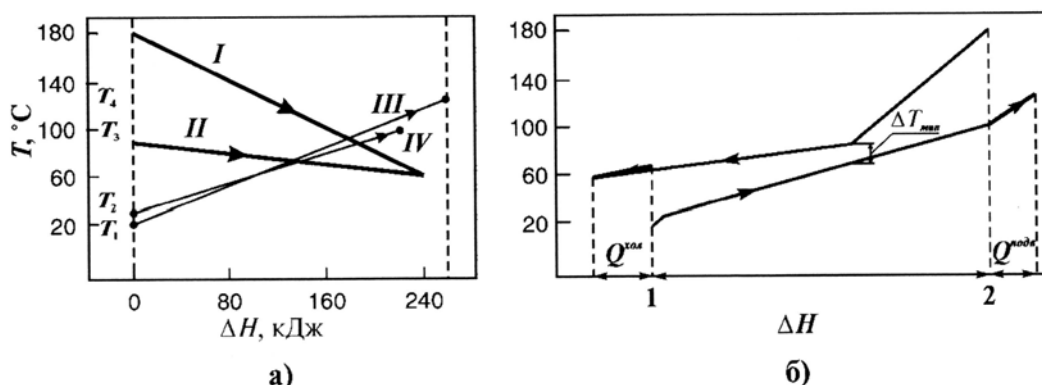


Рис. 68. Диаграммы температура T — изобарное изменение энтальпии ΔH :
 I и II — охлаждаемые потоки; III и IV — нагреваемые потоки.
 а) графики, характеризующие работу двух теплообменников;
 б) суммарные графики общего количества отведенного и подведенного тепла;
 $\Delta T_{мин}$ — пинч; 1—2 — общее количество переданного тепла;
 $Q^{подв}$ — количество тепла, подведенного от источника тепла;
 $Q^{хол}$ — количество тепла, отведенного в холодильниках

Я читал до этого одну из статей Доменика Сама, профессора Массачусетского университета, в которой он громил метод Линнхоффа [60]. Когда мы на почве критики этого метода сблизились с ним (правда, это было уже в 1997 году и затем на других конференциях), он мне подарил другие свои статьи с критикой Линнхоффа [43,61—62]. Говорили мне также, что на одной из конференций их жаркая перепалка чуть не дошла до членовредительства.

Последнее, что я знаю о Линнхоффе, это слухи о каких-то трудностях в его фирме...

Но пора уже перейти к существу дела. Система Линнхоффа — это метод оптимизации сложных схем рекуперации тепла, рекомендованный для использования там, где много теплообменников, много потоков, и требуется их правильно скомпоновать.

Порядок действий при анализе теплообменных систем по методике Линнхоффа [22,55—59] таков. На первом этапе строят зависимости уменьшения температуры теплоносителей от уменьшения их энтальпии (простейший случай показан на *рисунке 68а*). Аналогично строят графики зависимостей увеличения температур рабочих тел, к которым передается тепло. Сами по себе эти графики достаточно тривиальны. Из них, правда, «торчат уши» Второго Закона, потому что каждое значение энтальпии «привязано» к температуре.

Новым, неожиданным приемом явилось суммирование значений энтальпий, передаваемых в разных теплообменниках, при каждой температуре. За исключением ранних работ, суммирование проводится отдельно для потоков отводимого тепла и потоков подводимого тепла. В итоге получают две характерные суммарные изломанные линии (*рисунок 68б*). Из рисунка видны некоторые характерные особенности этих линий. Прежде всего, из них видно общее количество переданной в теплообменниках энтальпии ΔH (отрезок 1—2 на *рисунке 68б*), количество энтальпии $Q^{подв}$, подведенной от постороннего источника тепла, и количество энтальпии $Q^{отв}$, отведенной в холодильниках. Эти последние, разумеется, равны, хотя, конечно, температуры разные.

На рисунке видно четко выраженное сужение между линиями ΔT_{min} ; это и есть знаменитый *пинч* — «бутылочное горло». В этом месте некая суммарная движущая сила теплопередачи минимальна. Линнхофф утверждает, что это сужение неизбежно должно появиться на таком суммарном графике, хотя доказательств того, что это неизбежно, в известных автору этой книги работах не приводится.

Далее выдвигаются следующие постулаты:

1. *Если при анализе выяснится, что часть тепла переносится из точки выше пинча в точку ниже пинча, то это — порок схемы и ведет, в конечном счете, к увеличению количества низкопотенциального тепла, к невозможности его использования и, в результате, к его потерям.*

К сожалению, в любом процессе низкопотенциального тепла всегда больше, чем высокопотенциального, таков уж Второй Закон, и девать это тепло часто просто некуда. По сути, в данном случае это означает нерациональное использование высокопотенциального тепла для нагрева рабочего тела при низких температурах. Схему теплообмена следует изменить так, чтобы исключить этот недостаток.

Не правда ли, Второй Закон здесь работает и требование Б. Линнхоффа правомерно?

2. *Следует стремиться к тому, чтобы вести теплообмен с наиболее близкими по температуре «соседями».*

Это тоже разумно.

Далее после изменения схемы проводится повторный анализ нового суммарного графика. Детали указанной выше процедуры описаны в литературе.

Не правда ли, читатель, методика Б. Линнхоффа напоминает кое-что из сказанного выше о требованиях Второго Закона? Главная идея Второго Закона —

***движущая сила должна быть минимальной всегда,
независимо от того, есть пинч или нет.***

Так что представляется более плодотворным путь анализа, основанный на поиске участков, где движущая сила чересчур велика, и исследовании ее неравномерности вдоль аппарата.

Метод Линнхоффа подвергался критике с разных позиций. Так, Е. Шаргут на одной из конференций обратил внимание на то, что методика Линнхоффа не учитывает изменение коэффициента массопередачи при изменении обвязки теплообменников.

Однако более существенна критика Линнхоффа со стороны Д.Сама и некоторых других авторов. Так, Сама показал, что метод Линнхоффа часто «не замечает» основных потерь. Он показал на одном из конкретных примеров, что там, где Линнхофф обнаруживает резервы экономии тепла лишь в несколько процентов, анализ на основе Второго Закона вскрывает на порядок большие возможности. Д.Сама называет такие ошибки в проектировании "Second Law errors" (ошибки, возникающие из-за нарушения требований Второго Закона — по-русски получается длиннее... А если переводить буквально, то получается коряво — «второзаконные ошибки»). Так, пинч-технология вообще «не замечает» потерь, связанных с дросселированием потоков, с сопротивлением теплообменников и часто с «перекосами» температур на их концах.

Подробнее анализ Д.Сама стоит изучить по его указанным выше статьям. И еще одно. Нередко под лозунгом пинч-технологии авторы делают полезные вещи, прямого отношения к ней не имеющие.

Вывод: *пинч-технология* — один из полезных приемов снижения затрат энергоресурсов, основанный, в конечном счете, на Втором Законе. Однако часто те же и даже более важные выводы можно получить другими, более простыми и более строгими путями.

В связи с тем что по известным причинам статьи и доклады Д. Сама у нас практически недоступны, изложим его доводы более подробно, тем более, — что уж тут греха таить — автор этой книги не видит различий между своей позицией и позицией Д.Сама.

Прежде всего рассмотрим еще раз многократно проанализированные в литературе (например, автором этой книги [22]) зависимости температур потоков в теплообменниках от количества переданного тепла (*рисунок 10*). Рассматривается простой случай — фазовых и химических превращений нет, но количества потоков G или их теплоемкости c (точнее их произведения Gc) не равны между собой. Из-за этого и наблюдаются характерные и крайне вредные «перекосы» на графиках (*рисунок 10б, в*) — неодинаковые значения ΔT (движущих сил) на концах теплообменников. Мы уже указывали, что равномерность движущих сил — важнейшее требование Второго Закона. При любом отношении $(t_4 - t_1)/(t_2 - t_3)$, не равном 1, наблюдаются повышенные потери эксергии либо из-за «недогрева» нагреваемого потока (*рисунок 10в*)

$$(G_{1.3} \cdot c_{1.3}) > (G_{2.4} \cdot c_{2.4}) \quad (32)$$

(при том же одинаковом количестве переданного тепла), либо потери с охлаждаемым потоком (*рисунок 10б*) при

$$(G_{1.3} \cdot c_{1.3}) < (G_{2.4} \cdot c_{2.4}) \quad (33)$$

Если $G = const$ и $c = const$, то потери эксергии равны:

$$\begin{aligned} \Delta Ex &= \sum Ex^- - \sum Ex_3^+ = (Ex_3^+ - Ex_4^-) - (Ex_1^- + Ex_2^+) = \\ &= Gc[(T_3 - T_1) + (T_4 - T_2) - T_0 \ln(T_3 T_4 / T_1 T_2)] \end{aligned} \quad (34)$$

Поскольку $Q = Gc(T_1 - T_3) = K_T F_T \Delta T$, то

$$\Delta Ex = -T_0 K_T F_T \Delta T / (T_3 - T_1) \ln(T_3 T_4 / T_1 T_2) \quad (35)$$

Если же рассматриваются случаи *рисунка 10б, в* (уравнения 32 и 33), то

$$\Delta Ex = -T_0 G_1 c_{1.3} \ln((T_2/T_4)^{1-\nu} T_3 T_4 / T_1 T_2), \text{ где } \nu = G_2 c_{2.4} / G_1 c_{1.3} \quad (36)$$

Из уравнения 36 следует еще раз требование равномерности движущих сил.

Так что же советует в этих случаях сделать на основании Второго Закона Д. Сама, а вместе с ним и автор этой книги? Ответ — *изменить схему теплообмена* так, чтобы в одном аппарате обменивались теплом рабочие тела с одинаковыми произведениями $G_i C_i$. Для этого можно либо варьировать количества потоков, либо подбирать потоки с близкими теплоемкостями. Добавим из изложенного выше (см. раздел 3.14) — есть еще и возможности использования фазовых и химических переходов. Это и проще, и точнее, чем построение графиков по Линнхоффу.

По сути, Линнхофф использует Второй Закон лишь на стадии обнаружения дефекта в схеме (что само по себе полезно). Но он не использует огромные возможности Второго Закона для создания эффективной схемы.

Я полностью согласен и со следующими утверждениями Д.Самы:

=> Использование методов, прямо основанных на Втором Законе, позволяет найти оптимальное решение задачи *кратчайшим путем*.

=> Эксергетические расчеты вовсе не являются необходимым этапом поиска методов экономии энергоресурсов. Эксергетический метод дает гораздо более важное, а именно — *понимание направления*, куда надо двигаться.

=> Пинч-технология решает задачи лишь теплообмена, а методы, основанные на Втором Законе, пригодны для решения *любых* задач, в том числе и при оптимизации процессов химической технологии.

Для подтверждения правильности утверждений Д.Самы приведем небольшую таблицу из его статьи. В ней сопоставлена экономия от применения двух методов в одинаковых условиях при различном соотношении цен на электроэнергию и топливо:

Годовая экономия затрат на топливо и электроэнергию

Соотношение цен электроэнергия/топливо	2.5	4.5
Экономия при использовании анализа на основе Второго закона, млн. долларов	4.1	6.3
Экономия при использовании пинч- технологии, млн. долларов	1.4	1.7

Таким образом, в данном случае достигаемая анализом на основе Второго Закона экономия в 2,9—3,7 раза больше, чем при использовании пинч-технологии.

Вернемся еще раз к схеме ректификации нефти (*рисунок 52*). В работе [44] приводится анализ этого процесса по «пинч-методу». Анализ громоздок, результат — 4.5% — не впечатляет. В то же время мы уже указывали выше, что перекрестный подогрев сырья отходящими потоками заведомо неэффективен, так как сырье подогревается последовательно, горячие же потоки подаются параллельно и их тепло не может использоваться полностью.

Дальнейших комментариев, видимо, не требуется.

3.23. Можно ли согреть дом морозным воздухом и вообще — немного о тепловых насосах

На свете мало недостижимых вещей. Будь у нас больше настойчивости, мы могли бы отыскать путь почти к любой цели.

Франсуа де Ларошфуко, 17 век

Все-таки, действительно, препротивная штука этот Второй Закон. Ведь море энергии разлито в атмосфере, так хочется ее использовать в полезных целях. Однако эта энергия существует лишь в физическом смысле, но в техническом смысле ее не существует, она «мертва», ее эксергия равна нулю.

Тем не менее существует способ использовать эту энергию в полезных целях. Для этого необходимо «добавить» к ней другой вид энергии, например, электроэнергию. При этом удастся за счет эксергии более высокопотенциального источника энергии повысить эксергию низкопотенциального источника энергии. Такие устройства называются *тепловыми насосами*, хотя это название неточно передает физический смысл процесса.

Из бесчисленных вариантов тепловых насосов можно упомянуть:

1. *Компрессионный тепловой насос*. Так, например, поток паров можно сжимать, повышая его температуру.

2. *Эжекторный тепловой насос*. Поток пара относительно высокого давления сжимает в эжекторе поток пара более низкого давления. После смешения двух потоков получают пар промежуточного давления.

3. *Абсорбционный тепловой насос.* Если какое-либо вещество растворяется в жидкости с большим тепловым эффектом, то на этой основе также можно создать тепловой насос. Тепловым насосам посвящена обширная литература [38,63—68], поэтому здесь мы остановимся лишь на некоторых моментах.

Вот простейший вариант теплового насоса (рисунк 69). В процессе ректификации или выпарки значительная, а то и основная часть тепла, подводимого в кипятильнике 3, отводится в дефлегматоре (конденсаторе) при заведомо более низкой температуре. При использовании теплового насоса горячие пары вместо конденсатора (дефлегматора) направляются на всас компрессора 2. При сжатии температура паров повышается до температуры более высокой, чем температура кипения раствора в кубе ректификационной колонны или выпарного аппарата. Затем эти пары используют в качестве теплоносителя для кипячения раствора в кипятильнике 4, частично заменяя, таким образом, теплоноситель со стороны и снижая расход тепла в кипятильнике 3.

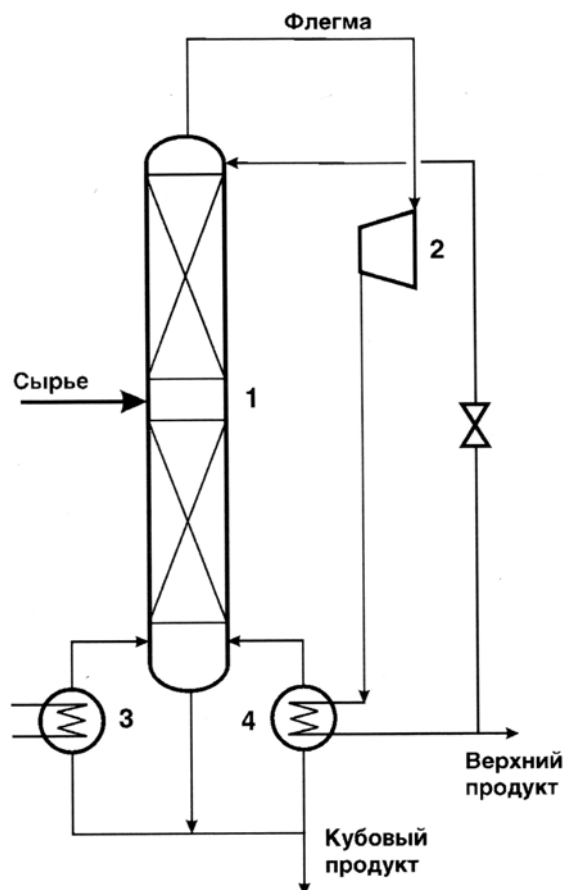


Рис. 69. Ректификационная колонна с тепловым насосом: 1 — ректификационная колонна; 2 — компрессор флегмы; 3 — кипятильник; 4 — кипятильник, в котором используется энергия флегмы и теплового насоса

Из этого примера нетрудно понять, что тепловой насос наиболее эффективен в тех случаях, когда температуры «верха» и «низа» близки. Это подтверждается строгими расчетами (например, [38]). Попытка использовать отбросное тепло, *значительно* повышая температуру с помощью теплового насоса, приводит к неприемлемому снижению КПД процесса.

Но в рассматриваемом случае, как и во многих других ситуациях, тепловой насос весьма полезен. Да, его эксергетический КПД невелик, но общее количество тепла, «производимого» тепловым насосом, иногда в несколько раз превосходит количество электроэнергии (или другого вида энергии), затраченной в тепловом насосе. Разумеется, при этом подразумевается, что отбросное тепло ничего не стоит, его энергия как бы равна нулю.

Строго говоря, применение тепловых насосов далеко не всегда оправдано. Тепло паров, выходящих сверху, может быть частично использовано для подогрева раствора, поступающего на выпарку или ректификацию, с разделением при необходимости потока сырья на два и более потока (при ректификации один поток сырья подогревается кубовой жидкостью, а другой поток сырья, подаваемый в колонну выше, подогревается дистиллятом). Однако выбор одного из конкурирующих вариантов определяется конкретным расчетом.

Но вернемся к вопросу, сформулированному в заголовке этого раздела. Можно ли согреть квартиру за счет тепла наружного воздуха? Теперь уже ясно, что с помощью теплового насоса можно. Вопрос в другом: а нужно ли, а выгодно ли это, а если выгодно, то когда?

Прежде всего, в этом случае создается самостоятельный цикл (рисунки 70) со специальным рабочим телом. Ранее в качестве такого вещества часто использовался какой-либо вид фреона. Как видно из рисунка, пары фреона сжимают, он при этом нагревается, затем отдает тепло нагреваемой среде, в данном случае — воде. Фреон при этом конденсируется (как и вода в предыдущем примере), затем дросселируется. При этом он испаряется, поглощая тепло из окружающей среды (в конкретном случае — из атмосферы). Затем он вновь сжимается. Таким образом, цикл замыкается. В итоге тепло из атмосферы вместе с энергией, переданной в компрессоре, передается на более высоком температурном уровне в обогреваемое помещение. Подобные системы отопления широко используются в разных странах. К сожалению, у нас никак не дойдут руки до их массового применения, хотя некоторый опыт имеется. Весьма эффективным оказалось использование в тепловых насосах отбросной воды после водяных холодильников химических и других предприятий, отводимой с температурой 30—40°C. При этом можно получить тепло на уровне 60-80°C [65].

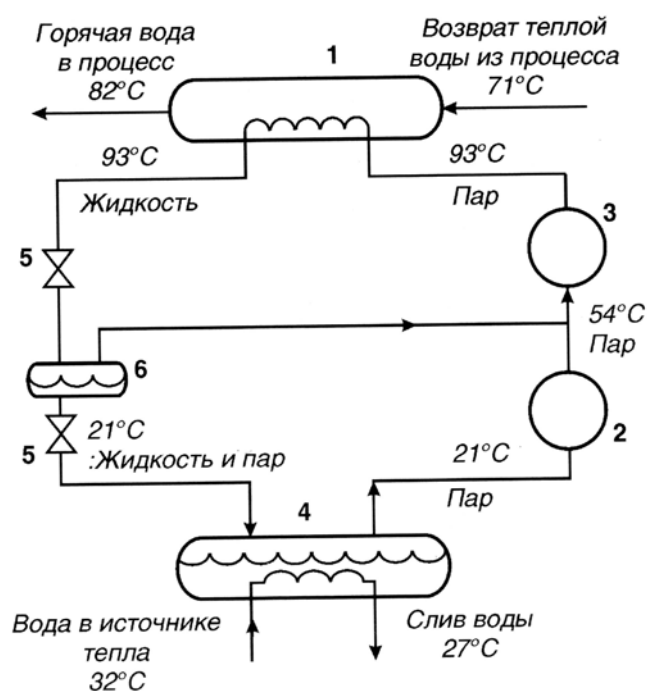


Рис. 70. Один из вариантов теплового насоса [65]: 1 — конденсатор паров теплоносителя и нагрев воды для отопления; 2,3 — компрессоры; 4 — испаритель жидкого теплоносителя; 5 — дроссель-вентиль

Здесь важно еще раз отметить, что большой перепад температур недоступен для тепловых насосов, точнее, они становятся неэффективными по сравнению с классическими котельными. Поэтому рекомендуется в качестве оптимального варианта сочетание обычных котельных с тепловыми насосами [38]. При не очень сильных морозах работают тепловые насосы, а при серьезном похолодании в дело для снятия «пиковых» нагрузок вступают привычные котельные [38].

Наверное, этого достаточно, чтобы заинтересовать читателя тепловыми насосами и побудить его почитать специальную литературу по этому вопросу [64].

3.24. Подведем некоторые итоги

Кто после разговора с вами бывает доволен собой и своим умом, тот и вами вполне доволен.

Жан де Лабрюйер, 17 век

Прежде всего попробуем с помощью *рисунка 71* обобщить некоторые из рассмотренных в этой книге следствий из Второго Закона и основанных на нем методов разработки энергосберегающих процессов химической технологии. Оговоримся заранее, что как неисчерпаем Второй Закон, так неисчерпаемы и методы экономии энергетических ресурсов, основанные на нем. В этой книге автор старался обратить внимание на некоторые возможности, некоторые пути, которые (опять же, по мнению автора) недостаточно освещены в доступной литературе и заслуживают большего внимания со стороны инженеров-химиков, потому что могут быть полезны им в практической работе по сокращению энергозатрат. Несомненно, сыграли роль и личный опыт автора, и его пристрастия.



Рис. 71. Некоторые следствия из Второго Закона и основанные на них методы анализа технических процессов

Итак, из *рисунка 71* видно, что на Втором Законе основаны эксергетический и энтропийный методы анализа, а также анализ движущих сил процессов и квазистатический анализ, подробно рассмотренные в этой книге. Эксергетический метод в сочетании с принципом Ле Шателье приводит к принципу противодействия, который в сочетании с идеями эксергетического метода позволяет проводить эксергетическую оптимизацию химических реакций и других процессов. Еще раз подчеркнем, что эксергетическая оптимизация — важный, но не последний этап поиска способов снижения энергетических затрат. Минимум затрат эксергии — это не абсолютный предел, это лишь этап снижения потерь от термодинамической необратимости. Следующий этап — это поиск новых технологических схем.

Одновременно и вне связи с эксергетическим анализом значительный (если не основной) вклад в разработку технических приемов снижения затрат энергетических ресурсов вносят анализ движущих сил процессов и анализ идеализированных — квазистатических — процессов. Эти методы анализа позволяют на первом этапе оптимизировать технологический режим процесса. Оба варианта оптимизации — через эксергетическую оптимизацию и через анализ движущих сил и квазистатических процессов — не исключают, а дополняют друг друга.

В конечном счете, как видно из *рисунка 71*, все методы позволяют перейти к модернизации технологических схем, точнее, к разработке энергосберегающих вариантов этих схем.

3.25. Повторим определения

Как приятно знать, что ты что-то узнал!
Ж.Б. Мольер

Что такое принцип противодействия

Принцип противодействия заключается в следующем требовании Второго Закона термодинамики:

*Чтобы использовать с максимальной пользой энергию Гиббса, высвобождаемую при протекании химических реакций и других аналогичных процессов, то есть **проводить их при минимальных потерях эксергии, необходимо тормозить реакции, то есть проводить их при условиях, противоположных тем условиям, которые благоприятны для проведения реакции до конца.***

Что такое метод движущих сил

Метод движущих сил заключается в анализе движущих сил процесса во всех точках аппаратов и в разработке технических приемов изменения технологических режимов и технологических схем, позволяющих **снизить движущие силы и, соответственно, термодинамическую необратимость процесса.**

Что такое квазистатический метод

Квазистатический метод заключается в анализе условий несуществующего, предельного квазистатического процесса, который протекал бы с нулевой движущей силой вдоль равновесной линии. Далее этот воображаемый процесс сопоставляют с реальным процессом, чтобы таким образом найти технические приемы для **приближения реального процесса к квазистатическому.**

3.26. В каком порядке целесообразно вести поиск способов экономии энергоресурсов

Изложенное выше позволяет предложить следующий порядок анализа действующих или вновь создаваемых процессов химической технологии с целью разработки *способов экономии энергетических ресурсов*. Заранее следует оговориться, что некоторые этапы вполне тривиальны, некоторые могут быть опущены, возможна и перестановка этапов. Одним словом, предложенная последовательность действий — не догма.

Итак, по порядку:

1. Стандартный *материальный баланс* процесса и отдельных его стадий.
2. Стандартный *энергетический баланс* — приход и расход энергии по Первому Закону термодинамики.
3. Расчет *фазовых и химических равновесий* для всех стадий процесса, в том числе расчет энергии Гиббса.
4. *Эксергетический анализ* процесса и его стадий, включая расчет эксергетического КПД, потерь эксергии на различных стадиях, доли внешних потерь эксергии, то есть анализ величины и качества вторичных энергетических ресурсов, целесообразности их использования. Первичная оценка потерь вследствие внутренней термодинамической необратимости процессов, которой мы и занимались в основном в этой книге.
5. *Эксергетическая оптимизация* процесса без изменения технологической схемы.
6. Расчет отдельных стадий процесса в «*квазистатическом*» режиме.
7. Расчет реальных *рабочих и равновесных линий* и анализ движущих сил процесса.
8. Главный для практики этап. *Разработка технических решений* — изменения режима и технологических схем, — позволяющих сблизить рабочие и равновесные линии и тем самым приблизиться к квазистатическому процессу.

Следует еще раз подчеркнуть, что описанная выше попытка формализовать путь к энергосбережению даже при всем богатстве возможностей программирования и компьютерной техники не даст результата без глубокого понимания физико-химических основ процесса.

Справедливо и обратное — понимание основ процесса вовсе не гарантирует успеха без умения пользоваться советами Второго Закона и, конечно, без таланта инженера.

3.27 12 заповедей Второго Закона термодинамики инженеру-химику, стремящемуся экономить энергетические ресурсы¹⁰.

Глупцы читают книгу и ничего не могут в ней понять, заурядные люди думают, что им все понятно, истинно умные люди иной раз понимают не все, запутанное они находят запутанным, а ясное — ясным. Так называемые умники изволят находить неясным то, что ясно, и не понимают того, что очевидно.

Жан де Лабрюйер, 17 век

1. *Движущая сила* любого процесса *должна быть близка к нулю* на всем его протяжении, то есть во всех точках аппарата и в любой момент.

2. Стремись, чтобы *движущая сила была равномерной*. Тогда ты сможешь не только сэкономить энергетические ресурсы, но и капитальные затраты.

3. *Тормози процесс везде, где это возможно*, а затем постепенно снимай торможение. Иными словами, если не знаешь, как сэкономить энергию, попробуй для начала провести процесс путем, противоположным привычному «здоровому смыслу», то есть *делай все наоборот*. Но помни — существует торможение полезное, вредное и бесполезное. То есть *тормози с умом*.

4. *Если реакция протекает с выделением тепла*, необходимо ее начинать при повышенной (не при пониженной!) температуре. *Если реакция протекает с поглощением тепла*, необходимо начинать ее при пониженной (не при повышенной!) температуре. *Если реакция протекает с увеличением объема*, начинай ее при повышенном (не при пониженном!) давлении. *Если реакция протекает с уменьшением объема*, ее следует начинать при пониженном (не при повышенном!) давлении. На первый взгляд, эти советы противоречат принципу Ле Шателье. Однако они следуют из этого принципа, являющимся в его классическом определении следствием Второго Закона.

5. При проведении реакции до конца затраты энергетических ресурсов особенно велики. Поэтому часто выгодно *не стремиться довести реакцию до конца*, а лучше рециркулировать потоки.

¹⁰ Leites I.L. *12 commandments of the Second Law of Thermodynamics for Energy Saving. II Addendum to Proceedings of the International Symposium ECOS'95, Istanbul, Turkey, v.3, p. 41.*

6. Старайся *не смешивать потоки* с разными температурами или потоки, имеющие разные составы и давления. *Если можешь, не смешивай ничего!*

7. Помни! *Увеличение скорости* процесса часто приводит к *увеличению затрат* энергетических ресурсов.

8. Используй тот источник тепла, который имеет *минимальную* температуру.

9. Наилучший химический реактор — это *противоточный аппарат с полным вытеснением потоков*.

10. Рассчитай *технологический режим несуществующего квазистатического процесса*, и ты догадаешься, как усовершенствовать реальный процесс и уменьшить затраты энергетических ресурсов.

11. Наилучший энергосберегающий аппарат — это аппарат, в котором все потоки вещества и энергии вводятся и выводятся *по всей его высоте* (или длине).

12. Любой процесс, проводимый «с запасом», то есть с избытком реагентов, с чрезмерной степенью превращения, *требует избыточных затрат* энергетических ресурсов.

4. Приложения (вместо послесловия)

Никогда не следует исчерпывать предмет до того, что уже ничего не остается на долю читателя. Дело не в том, чтобы заставить его читать, а в том, чтобы заставить его думать.

Шарль Монтескье, 18 век

4.1. *Еще некоторые советы и директивы по использованию Второго Закона, высказанные другими авторами*

Тот, кто следит за литературой по термодинамике, знает, что она битком забита рекомендациями по снижению термодинамической необратимости технических процессов. Так что автор этой книги еще не потерял чувство юмора, чтобы претендовать на оригинальность. С тех пор, как открыт Второй Закон, множество его интерпретаторов (проповедников, пророков) дают разнообразные советы, например, классифицируют потери от необратимости.

Одна из классификаций делит потери на *внутренние* (то есть потери внутри системы) и *внешние* (то есть потери от неполного использования отходящих потоков и от излишней движущей силы на входе в систему).

Другая классификация делит все потери на *собственные* (читай — *неизбежные*) потери и *технические* (читай — *устраняемые*) потери. По мнению автора этой книги, основанному на практическом опыте, эта последняя классификация не только *бесполезна*, но и *вредна*. *Не существует неизбежных потерь, неизбежно лишь недомыслие инженеров*, и в то же время безграничны возможности развития технических приемов.

Полезные советы разбросаны в литературе. Правда, некоторые из приведенных выше советов (заповедей) автору книги в литературе не попадались. Еще раз приходится удивляться, почему, несмотря на их неопровержимую очевидность, может быть, тривиальность, они не изложены в студенческих учебниках и даже иногда наталкиваются на непонимание.

Тем не менее автор вовсе не первый попытался облечь в каноническую форму многочисленные практические идеи, вытекающие из Второго Закона. Так, если автор этой книги впервые опубликовал изложенные выше 12 заповедей в 1995 году, то Доминик Сама в 1992 году опубликовал свои 13 директив — как обнаружить ошибки, возникающие из-за нарушения правил, диктуемых Вторым Законом, или избежать их [60].

К сожалению, я сам ознакомился с этими директивами лишь в 1997 году.

Ввиду того что труды симпозиума в Сарагосе еще не лежат в наших библиотеках, ниже приведены эти директивы.

4.2. *Директивы профессора Д. Сама и некоторые другие правила*

1. Не используй избыточную термодинамическую движущую силу в ходе процесса.
2. Сведи к минимуму смешение потоков с разными температурами, давлением и химическим составом.
3. Не сбрасывай тепло при высокой температуре в окружающую среду или в холодную воду.
4. Не нагревай криогенные потоки горячими потоками или водой.
5. Подбирая потоки для теплообмена, старайся подобрать такие пары потоков, чтобы конечная температура одного из них была близка к начальной температуре другого.
6. При теплообмене двух потоков теплообмен более эффективен, если теплоемкости потоков близки. Если же они сильно отличаются, обдумай возможность деления потока с большей теплоемкостью.
7. Сведи к минимуму использование промежуточных теплоносителей при теплообмене двух потоков.
8. Чем дальше температура от температуры окружающей среды, тем важнее роль нагревания (или охлаждения).
9. Экономически оптимальная разность температур на концах теплообменника уменьшается при снижении температуры, и наоборот.
10. Сведи к минимуму дросселирование водяного пара или других газов.

11. Чем больше поток вещества, тем больше возможность сберечь энергию или растерять ее впустую.
12. Используй упрощенные расчеты затрат эксергии в качестве путеводаителя при модификации процессов.
13. Часть необратимых потерь, возникающих в результате действия Второго Закона, не может быть устранена, часть можно устранить. Сосредоточь внимание на последних.

Комментарии к этим директивам не требуются. Они достаточно очевидны, часто совпадают с тем, что сказано выше. К сожалению, они касаются в основном процессов теплообмена.

Уже в 2001 году мне прислали из Берлина любопытную маленькую книжечку (около 40 страниц), озаглавленную «Стратегия использования отбросной энергии и концепция энтропийной экономики» [70]. Один из разделов этой книжечки тесно связан с нашей темой. В нем пунктуально изложены практические рекомендации для проектирования энергосберегающих процессов. Полностью их воспроизвести в этой книге невозможно, но на некоторые правила все же обратим внимание.

- => Избегай чрезмерных движущих сил (например, используй противоток).
 - => Используй возможности предварительного нагрева топлива.
 - => Не пересекай температуру окружающей среды внутри теплообменника.
 - => Объединяй источники тепла и его стоки по температурам (*принцип противотока*).
 - => Разделяй большие потоки, если разность их теплоемкостей велика.
 - => Объединяй (комбинируй) установки превращения веществ и энергии (*комбинирование*).
 - => Используй части установок по превращению веществ совместно с установками по преобразованию энергии, то есть химические реакторы в качестве испарителей (*интеграция*).
 - => Используй высокотемпературное тепло для производства энергии, если нет потребителей высокотемпературного тепла.
 - => Используй низкотемпературное тепло путем его теплотрансформации, если нет потребителей низкотемпературного тепла.
 - => Работай предпочтительно при высоких температурах (и давлениях). Выбирай вещества, которые при этих давлениях позволяют получить более высокую температуру.
- Закончим мы уже понятной мыслью —

***чем глубже мы понимаем Второй Закон,
тем Более мы изобретательны в создании
энергосберегающих процессов***

Будем надеяться, что современный инженер не уподобится изображенному художником В.И. Рузиным на рисунке растерянному «доброму молодцу» из второй главы книги, а найдет верный путь.

Вспомним, что сказал Иоганн Фихте еще в 19 веке:

***Пусть ученый забудет, что он сделал, как
только это уже сделано, и пусть думает
постоянно о том, что он еще должен
сделать.***

И еще, фраза из русского фольклора, которую использовал Владимир Высоцкий в одной из его лучших песен «Лукоморье»:

«Это только присказка, сказка -впереди!»

Условные обозначения

c	— удельная теплоемкость;
Ex	— эксергия;
ex	— удельная эксергия;
Ex_0	— эксергия в точке отсчета;
Ex^+	— приход эксергии в систему;
Ex^-	— отвод эксергии от системы;
F	— поверхность теплопередачи или массопередачи;
f_i	— летучесть (фугитивность) i -го компонента;
G	— изобарно-изотермический потенциал (энергия Гиббса). В некоторых уравнениях — количество вещества;
H	— энтальпия;
ΔH	— изменение энтальпии, теплота абсорбции;
$I_{ПГС}$	— энтальпия парогазовой смеси;
K_p	— константа равновесия химической реакции;
K_m	— коэффициент теплопередачи;
L	— количество абсорбента, подаваемого в абсорбер в единицу времени;
P	— давление;
$P_{АТМ}$	— атмосферное давление;
P_i	— парциальное давление i -го компонента;
P_i^*	— равновесное парциальное давление i -го компонента;
Q	— количество тепла;
q	— удельный расход тепла;
R	— универсальная газовая постоянная;
r	— удельная теплота парообразования воды;
S	— энтропия;
T	— абсолютная температура;
T_0	— температура окружающей природной среды;
ΔT	— разность температур на конце теплообменника, движущая сила теплопередачи;
V	— объем;
v	— удельный объем;
W	— полезная работа;
$W_{НЕОБР}$	— Работа термодинамически необратимого процесса;
$W_{ОБР}$	— работа термодинамически обратимого процесса;
x	— концентрация вещества в жидкой фазе;
x_i^*	— равновесная концентрация i -го компонента в жидкой фазе;
y	— концентрация вещества в газовой фазе;
y_i^*	— равновесная концентрация i -го компонента в газовой фазе;
η_e	— эксергетический КПД;
μ_i	— химический потенциал i -го компонента;
Φ	— флегмовое число;
$\bar{G}_i, \bar{H}_i, \bar{S}_i$	— парциальные мольные величины.

Библиография

1. Лейтес И.Л. *Некоторые причины энергетических потерь и методы их уменьшения в химической технологии*. Хим. пром., 2000, N3. С.16.
2. Gilmont R. *Thermodynamic Principles for Chemical Engineers*. N.1. Prentice-Hall, Inc. Englewood Cliffs, 1959.
3. *Курс физической химии*. Под общей редакцией Я.И.Герасимова. Т.1 - М.-Л.: Химия, 1964.
4. Obert E.F. *Concepts of Thermodynamics*. New York Toronto London: McGraw Hill Book Company Inc., 1960.
5. *Очистка технологических газов*. Под редакцией Т.А.Семенов и И.Л. Лейтеса. М.: Химия, 1977.
6. Мартынов А.В., Бродянский В.М. *Что такое вихревая труба?* М.: Энергия, 1976.
7. Карапетьянц М.Х. *Химическая термодинамика*. М.: Химия, 1975.
8. Сивухин Д.В. *Общий курс физики. Термодинамика и молекулярная физика*. М.: Наука, 1979.
9. Кричевский И.Р. *Фазовые равновесия в растворах при высоких давлениях*. М.: Госхимиздат, 1952.
10. Шаргут Я., Петела Р. *Эксергия*. М.: Энергия, 1968.
11. Бродянский В.М., Лейтес И.Л., Карпова Ю.Г. *Выбор уровней отсчета при эксергетическом анализе химических процессов*. Т.О.Х.Т., 1971. Т.5, N6. С. 858-862
12. Russell L.D., Adebijyi G.A. *Classical Thermodynamics*. Saunders College Publishing. 1993.
13. Jones I.B., Dugan R.E. *Engineering Thermodynamics*. Prentice Hall, Englewood Cliffs, New Jersey, 07632,1996.
14. Sonntag R.E., Van Wyln G. I. *Introduction to thermodynamics. Classical and statistical*. 3-rd edition. John Wiley and Sons. 1991. New York and so on.
15. Holman L.P. *Thermodynamics*. 3^d Edition. McGraw Hill. Kogakusha, TD, 1980.
16. Бродянский В.М. *Эксергетический метод термодинамического анализа*. М.: Энергия, 1973.
17. Ahem J.E. *The exergy method of Energy Systems Analysis*. A Wiley Interscience Publication. New York. 1980.
18. Fratzcher W., Brodyansky V., Michalek K. *Exergy. Theory und Anwendung*. Leipzig. VEB Deutcher Verlag fur Grundstoff Industrie. Leipzig, 1968.
19. Brodyansky V., Sorin M., Le Goff P. *The Efficiency of Industrial Processes. Exergy Analysis and Optimization*. Amsterdam. Elsevier, 1994.
20. Leites I.L. *Some Thermodynamic Bases for Design of Energy Saving Chemical Processes*. ECOS 2000. Proceedings. Universiteit Twente. Nederland. Part 3. P. 1235-1245.
21. Leites I.L. *Calculation of exergy of Nonideal Systems and Principle of counteraction for Energy Saving*. In: Proceedings of the International Symposium ECOS'96, Stockholm, Sweden, June 25-27,1996, 25-28.
22. Лейтес И.Л., Сосна М.Х., Семенов В.П. *Теория и практика химической энерготехнологии*. / Под редакцией И.Л. Лейтеса. М.: Химия, 1988.
23. Townsend D.W. *Second Law Analysis in Practice*. The Chemical Engineer, October 1980. P. 628-633.
24. Гохштейн Д.П. *Энтропийный метод расчета энергетических потерь*. М.: Госэнергоиздат, 1963.
25. Бродянский В.М. *Термодинамический анализ процессов теплообмена в холодильных установках*. Холодильная техника, 1962, N3. С.17-21.
26. Weber H.C., York R. *Engineering Utility of the Second Law Principle*. Transactions of the American Institute of Chemical Engineers. Vol. 34,1938. P. 569-581.
27. Denbigh K.G. *Оценка эффективности химических процессов по второму началу термодинамики*. В сборнике «Вопросы термодинамического анализа (эксергетический метод) под ред. В.М. Бродянского. М.: Мир, 1965. Перевод из Chem. Eng. Sci. Vol. 6, N1. P. 1-9.
28. Szargut Y. *Chemical Exergies of the Elements*. Applied Energy. 1989. 0306-2619. Elsevier Science Publishers Ltd. England. P. 269-286.
29. Kameyama H., Yoshida K., Yamauchi S., Fueki K. Applied Energy. 1982. Vol. 11, N1. P. 69-83.
30. Sussman M.V. *Steady flow availability and the standard chemical availability*. Energy, 1980. Vol.5. P. 793-802.
31. Leites I.L., Berchenko V.M. *The Exergetical Optimization of the Chemical Reaction Conditions*. In: Proceedings of the International Symposium ECOS'95, Istanbul, Turkey: 157-159.
32. *Справочник азотчика*. Издание 2. Т. 1. М.: Химия, 1986.
33. Apple M. *Ammonia. Methanol. Hydrogen. Carbon Monoxide. Modern Production Technologies*. A Review. Published by Nitrogen - The Journal of the World Nitrogen and Methanol Industries. 1997. CRU Publishing Ltd.
34. *Linde ammonia concept. A combination of proven technologies*. Nitrogen, 1994, March-April, N 208.
35. Петлюк Ф.Б., Платонов В.М., Славинский Д.М. Хим. пром., 1965, №3. С. 206-212. Intern. Chem. Eng., 1965. Vol. 5, N3. P. 555-571.
36. Лейтес И.Л., Платонов В.М. *Экономия энергии в химической технологии*. Хим. пром., 1984, N8. С. 450(2)-454(7).
37. Grotz B.J., Grisolia L. *Fifth anniversary of ammonia unit E*. Nitrogen, 1992, September-October. P. 39-45.
38. *Промышленная теплоэнергетика и теплотехника*. Справочник. / Под общей редакцией В.А. Григорьева и В.М. Зорина. М.: Энергоатомиздат, 1983.
39. Cromarty B.J., Crewanden B.J. *Pre-reforming cases reforming furnace firing requirements*. Nitrogen, 1991, May-June: 30-34.
40. Apple M. *Modern ammonia technology*. Nitrogen, 1992; 199; September-October: 46-73.
41. Татаренкова И.А., Лейтес И.Л., Бутов В.В. Хим. пром., 1976, N2. С. 126-129.
42. Айнштейн В.Г., Захаров М.К. *Многоколонная ректификация (принцип и процессуальные схемы)*. Хим. пром., 2001, N6. С. 39-47.
43. Sama D.A. *The Use of the Second Law of Thermodynamics in the design of heat exchangers, networks, and processes*. In: Proceedings of the International Conference ENSEC'93, Energy Systems and Ecology: Poland, July 5-9,1993,1-24.
44. Leroy C, Legault A. *Thermal Energy Savings Through Process Integration*. Cannet, Energy Diversification Research Laboratory Suebesc. Canada, 2001.
45. Лейтес И.Л., Сергеева Л.Е. *К расчету растворимости газов*. ТОХТ, 1973. Т. 7, N5. С. 691-697.
46. Leites I.L. *Some trends and a prediction of the solubility of gases in liquids and the heat of dissolution*. Separation and purification technology, 1997, N12. P. 201-213.
47. Кричевский И.Р. *Понятия и основы термодинамики*. М.: Химия. 1970.
48. Leites I.L., Berchenko V.M. *The Application of the Second Law of Thermodynamics for optimization of absorption processes to decrease the energy consumption*. In: Proceedings of the International Conference ENSEC'93, Energy Systems and Ecology: Poland, July 5-9, 1993: 771-778.
49. Лейтес И.Л., Брандт Б.Б., Сичкова О.П. *Оптимальная степень регенерации раствора моноэтаноламина при очистке газов от двуокиси углерода*. Хим. пром., 1968, N9. С. 682-686.
50. Leites I.L. *The Thermodynamics of CO₂ Solubility in Mixtures Monoethanolamine with Organic Solvents and Water and Commercial Experience of Energy Saving Gas Purification Technology* Energy convers. Mgmt. 1998. Vol. 39, 16—18:1665-1674.

51. Клямер С.Д., Лейтес И.Л. и др. *Эффективность использования диэтанолamina при очистке газов от двуокиси углерода*. Хим. пром., 1972, N1. С.41-42.
52. Гридин И.Д., Володин Н.И. и др. *Способы снижения затрат при регенерации щелочных абсорбентов*, Хим.Пром., 1975, N6. С. 443-445.
53. Володин Н.И., Соколов А.М., Лебедев А.П., Давыдов В.М., Лейтес И.Л. *Промышленные испытания новой схемы моноэтаноламиновой очистки газов от двуокиси углерода*. Хим. пром., 1982, N3. С. 161 (33)-163 (35).
54. Linnhoff V. *New Concepts in Thermodynamics for better Chemical Process Design*. Chem. Eng. Res. Des., 1983. Vol.61, July. P. 208-222.
55. Linnhoff V., Turner J. *Heat recovery networks: new insights yield by savings*, Chem. Eng., 1981, N2. P. 56-70.
56. Linnhoff V. *Pinch Analysis - a state-of-the-art overview*. Trans IchemE. Vol. 71, Part A, September, 1993. P. 523-522.
57. Klemes J., Tovazsnyansky L. and others. *Pinch analysis of a crude oil unit*. Chisa'96.12 International Congress of Chemical and Process Engineering. Summaries 8. Process System Engineering. P. 44.
58. Клемеш Дж., Товажнянский Л.Л. и др. *Повышение энергетической эффективности тепловой сети нефтеперерабатывающей установки с помощью методов пинч-анализа*. Хим. пром., 1996, N5. С. (303)29-(310)36.
59. Сорин М.В., Бродянский В.М., Лейтес И.Л. *Выбор оптимальной структуры теплообменных систем химических производств*. Хим. пром., 1987, N8. С. 466-470.
60. Sama D. *A Common -Sense 2-nd Law Approach to Heat Exchanger Net Work Design*. ECOS'92, Zaragoza, Spain, June 1992. Proceedings of International Symposium. P. 329-337.
61. Sama D.A., Sanhong Q., Gaggioli R. *Thermodynamic Analysis and Improvement of Energy Systems*. In: Proceedings of the International Symposium, Beijing, China: June 5-8,1989:520-531.
62. Majorano M., Scuibba E. *Heat Exchangers Networks Synthesis and Optimisation Performed by an Exergy-Based Expert Assistant*. International Journal of Applied Thermodynamics. Vol. 3, N1, March 2000. P. 1-19.
63. Янтовский Е.И. *Промышленные тепловые насосы*. М.: Энергоатомиздат, 1989.
64. Сафронов В.С. *Энергосберегающая техника в химической технологии*. Хим. пром., 1984, N8. С. 456-460.
65. Мартынов А.В., Яворовский Ю.В. *Использование вторичных энергетических ресурсов (ВЭР) на предприятиях химической промышленности*. Хим. пром., 2000, N4.С.185(3)-188(6).
66. Айнштейн В.Г., Захаров М.К., Носов Г.А. *Оптимизация полного теплового насоса в процессах химической технологии*. Хим. пром., 2001, N1. С. 18-27.
67. Соколов Е.Я., Бродянский В.М. *Энергетические основы трансформации тепла и процессов охлаждения*. М.: Энергоиздат, 1981
68. Зельвенский Я.Д. *Пути энергосбережения при разделении смесей ректификацией*. Хим. пром. 2001, N5. С. 21-27.
69. Leites I.L. *12 commandments of the Second Law of Thermodynamics for Energy Saving*. Addendum to Proceedings of the International Symposium ECOS'95, Istanbul, Turkey. Vol. 3: 41.
70. Fratscher W., Stephan K. and others. *Strategy of Waste Energy Usage and the Conception of Entropy Economics*. Berlin Brandenburg Academy of Sciences and Humanities, 2000.
71. Серафимов Л.А., Тимофеев В.С., Писаренко Ю.А., Солохин А.В. *Технология основного органического синтеза. Совмещенные процессы*. М.: Химия, 1993.
72. Сафонов М.С. *Избранные главы химической технологии. Критерии термодинамического совершенства технологических систем*. М.: МГУ им. М.В. Ломоносова, 1998.

**Глупцы замечают только промахи
людей и не обращают внимания на
их достоинства. Они подобны
мухам, которые норовят сесть
только на воспалённую часть тела.**

Аву-Аль-Фараж. 13 век.



Лейтес Иосиф Лейзерович

Профессор, доктор технических наук, родился в 1933 году, закончил МХТИ им. Д.И. Менделеева (ныне РХТУ). Большую часть жизни работал заведующим лабораторией ГИАПа— Государственного научно - исследовательского и проектного Института азотной промышленности и продуктов органического синтеза. Основное направление его деятельности — абсорбционная очистка газов и энергосберегающая технология. Результаты его работ внедрены более чем на 20 крупных агрегатах аммиака и метанола. Он внесен в США в 2001 году в книгу: «Кто есть кто» в мире.

Основные книги (с соавторами): «Очистка технологических газов», 1969 и 1977г.г., «Справочник азотчика», 1987 г., «Теория и практика химической энерготехнологии», 1988г. Член Межправительственной Комиссии ООН по изменению климата (IPCC). В составе этой Комиссии стал Лауреатом Нобелевской премии Мира за 2007 год совместно с А.Гором.